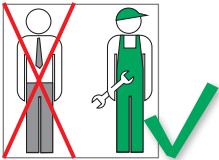


Klemmverschraubung A3

für Kunststoff- und Metallverbundrohre

simplex

Arbeiten an der Heizungsanlage müssen von qualifiziertem Fachpersonal und in Übereinstimmung mit den jeweils gültigen Vorschriften, Richtlinien und Regeln der Technik ausgeführt werden.



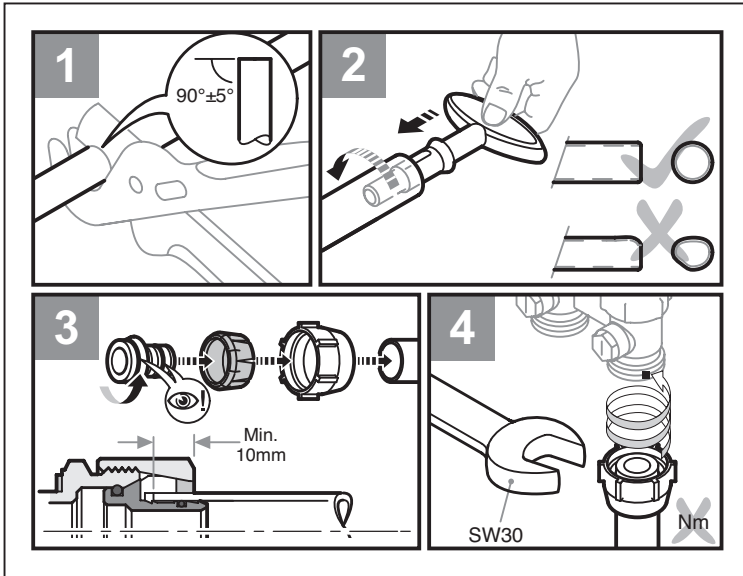
Einsatzbereich

Warmwasser-Heizungsanlagen

Druck- bzw. Temperaturbelastung entsprechend den Angaben der Rohrhersteller.

Beschreibung

Klemmverschraubung für Kunststoff- und Metallverbundrohre für G 3/4" Außengewinde für Anschluss an Eurokonus nach DIN EN 16313, bestehend aus Überwurfmutter, Kunststoff-Klemmring und Tülle. O-Ring-Dichtung auf der Tülle. Die am Klemmring integrierte Distanzierung von Tülle und Rohr dient zur galvanischen Trennung der Werkstoffe. Mit Anschlag - eine Überprüfung des Mindest-Anzugsmoments ist nicht erforderlich.



- 1** Rohr rechtwinklig trennen.
- 2** Rohrende vor Montage entgraten und kalibrieren.
- 3** Überwurfmutter mit Klemmring montieren.
Tülle vorsichtig unter Drehbewegung montieren.
O-Ring dabei nicht beschädigen!
- 4** Überwurfmutter festziehen bis Anschlag.
Gabelschlüssel SW 30

Anschlussrohre müssen senkrecht bzw. waagrecht zur Verschraubung stehen! Rohrleitung ggf. ausrichten und fixieren!

Bei Verlegung von Anbindeleitungen aus Kunststoff- bzw. Metallverbundrohren muss die Längenausdehnung der Rohre beachtet werden. Es sind ggf. Vorkehrungen zu treffen (Dehnungsschleifen, zusätzliche Befestigung), damit Druck, Zug bzw. Torsionsspannungen keine schädigenden Einflüsse auf die Klemmverbindung ausüben können.

Geeignete Rohre

Die Simplex Armaturen & Systeme GmbH hat keinen Zugriff auf technische Änderungen der Rohrhersteller und behält sich somit Anpassungen und technische Änderungen der Klemmverschraubungen vor.

Die Werkstoffspezifikation bitten wir den jeweiligen Rohrherstellernangaben zu entnehmen. Rohre, welche den folgenden technischen Regeln entsprechen, sind grundsätzlich geeignet.

DIN 16833/16834 - Rohre aus Polyethylen erhöhter Temperaturbeständigkeit (PE-RT) - Allgemeine Güteanforderungen, Prüfung, Maße

DIN 16892 - Rohre aus vernetztem Polyethylen hoher Dichte (PE-X) - Allgemeine Güteanforderungen, Prüfung

DIN 16893 - Rohre aus vernetztem Polyethylen hoher Dichte (PE-X) - Maße

DIN 16894 - Rohre aus vernetztem Polyethylen mittlerer Dichte (PE-MDX) - Allgemeine Güteanforderungen, Prüfung

DIN EN ISO 15875 - Kunststoff-Rohrleitungssysteme für die Kalt- und Warmwasserinstallation - Vernetztes Polyethylen (PE-X)

DIN EN ISO 15874 - Kunststoff-Rohrleitungssysteme für die Kalt- und Warmwasserinstallation - Polypropylen (PP)

DIN EN ISO 15876 - Kunststoff-Rohrleitungssysteme für die Kalt- und Warmwasserinstallation - Polybuten (PB)

DIN EN ISO 15877 - Kunststoff-Rohrleitungssysteme für die Kalt- und Warmwasserinstallation - Chloriertes Polyvinylchlorid (PVC-C)

DIN 16836 - Mehrschichtverbundrohre - Polyolefin-Aluminium-Verbundrohre

DIN 16837 - Mehrschichtverbundrohre - Mehrschicht-Kunststoffverbundrohre

DIN EN ISO 21003-2 - Mehrschichtverbund-Rohrleitungssystem für die Warm- und Kaltwasserinstallation innerhalb von Gebäuden - Teil 2: Rohre (ISO 21003-2:2008); Deutsche Fassung EN ISO 21003-2:2008

Alle technischen Daten sind unverbindlich und keine garantierten Eigenschaften der Ware.
Die Abbildungen sind symbolisch und können vom jeweiligen Produkt abweichen.
Die Installationshinweise sind zu befolgen.

Technische Änderungen und Irrtum vorbehalten.

08/2016