

Grundkörper für 2-Loch Wannenrandarmatur mit Thermostat

Oberfläche: k.a. Artikelnummer: 13550180



Beschreibung

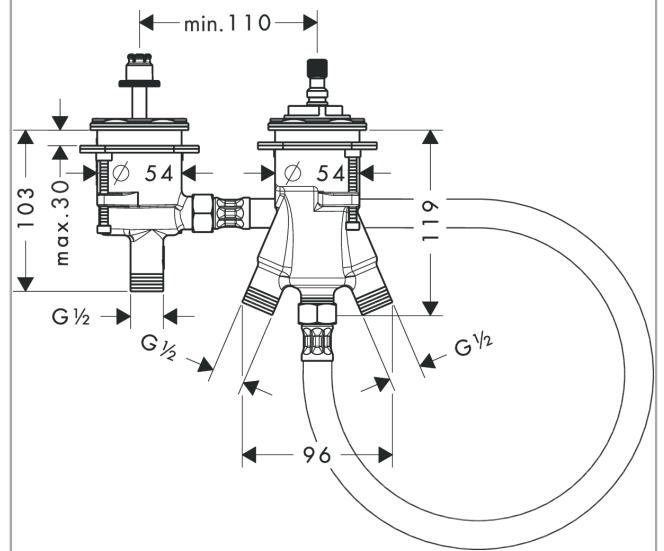
Merkmale

- passend zu entfernt liegendem Wanneneinlauf
- Anschlussgewinde: G 1/2
- Anschlussgröße: DN15
- Durchflussmenge oberer Abgang: 32 l/min
- Durchflussmenge unterer Abgang: 32 l/min

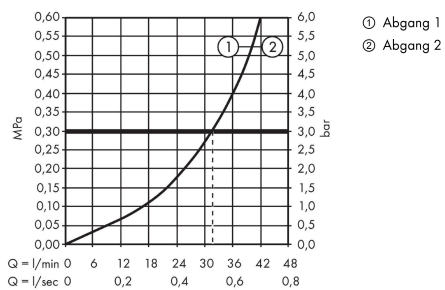
Produktabbildung



Maßzeichnung



Durchflussdiagramm

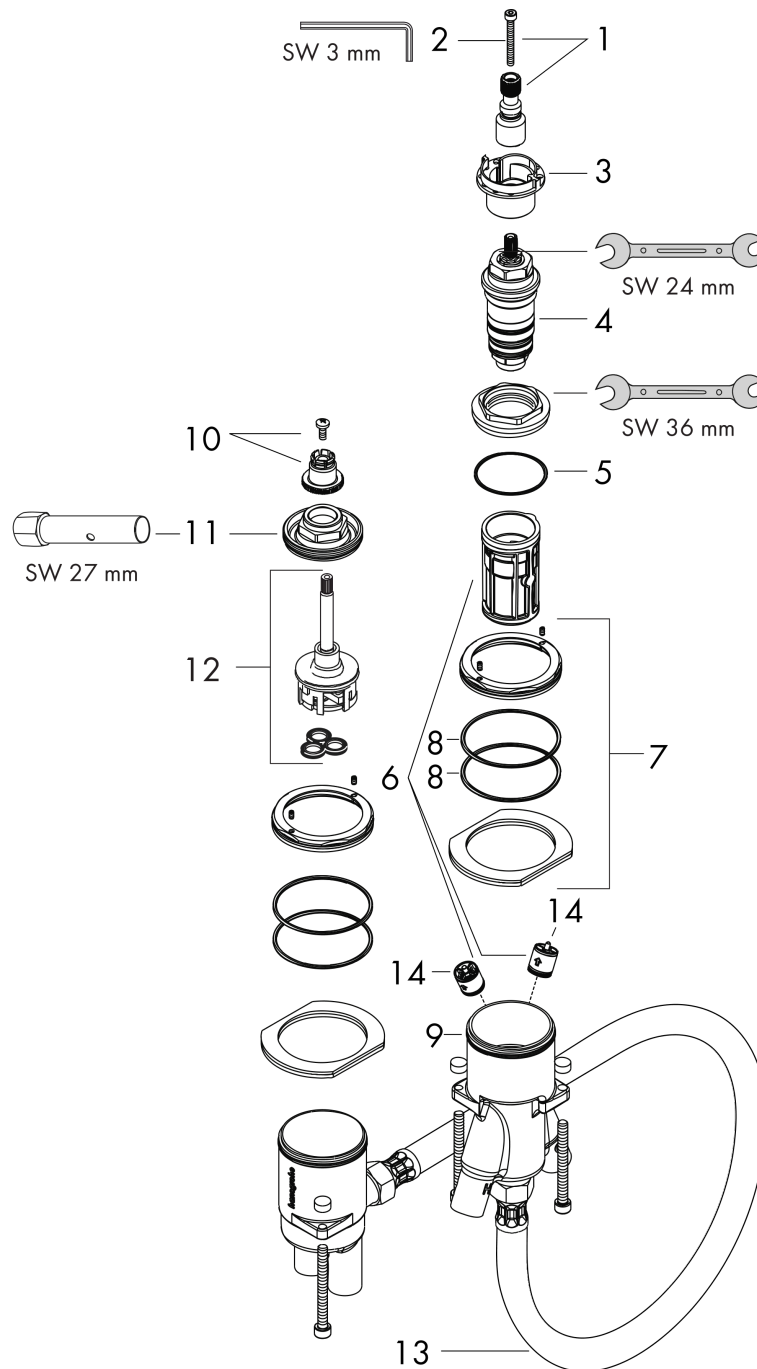


Grundkörper für 2-Loch Wannenrandarmatur mit Thermostat
 Oberfläche: k.a. Artikelnummer: 13550180



Explosionszeichnung

Baujahr: >08/07



Grundkörper für 2-Loch Wannенrandarmatur mit Thermostat

Oberfläche: k.a. Artikelnummer: 13550180



Ersatzteilliste

Baujahr: >08/07

Pos.	Beschreibung	Artikelnummer	PG	VE
1	Griffadapter	97108000	6	1
2	Zylinderschraube M4x35	92160000	1	1
3	Anschlagscheibe für Temperatur Regeleinheit	96626000	8	1
4	Temperatur Regeleinheit	94282000	15	1
5	O-Ring 41x1,5	98168000	1	1
6	Service Set	95183000	6	1
7	Schaftbefestigung kpl.	96926000	12	1
8	O-Ring 57x2	98210000	1	1
9	O-Ring 50x2	98187000	1	1
10	Schnappeinsatz mit Schraube	94184000	2	1
11	Mutter	97550000	5	1
12	Einsatz kpl.	92371000	11	1
13	Anschlussschlauch 600 mm G½ x G½	25928000	10	1
14	Rückflußverhinderer-Set DW 15	94074000	5	1
a	Anschluss Set	96387000	98	1