

AXOR Uno

Bidetmischer Select mit Zugstangen-Ablaufgarnitur

Oberfläche: **Brushed Red Gold** Artikelnummer: **45210310**



Merkmale

- besteht aus: Bidetmischer, Ablaufgarnitur
- Ausladung: 124 mm
- Auslaufhöhe: 93 mm
- Kugelgelenk-Luftsprudler
- Strahlart: Normalstrahl
- maximale Durchflussmenge bei 3 bar: 5 l/min
- Select Kartusche mit Temperaturverstellung
- Temperaturbegrenzung einstellbar
- für Durchlauferhitzer geeignet
- Zugstangen-Ablaufgarnitur G 1¼
- Anschlussart: G ¾ Anschlussschläuche
- EU-Taxonomie: max. 6 l/min - wesentlicher Beitrag (SC) möglich
- DVGW DW-6506CS0457
- P-IX 7290/IO

Technologie



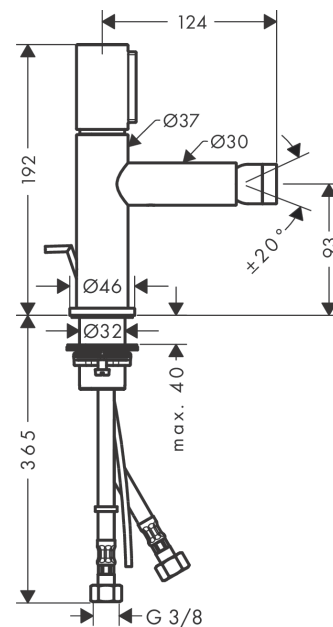
Zertifikate / Nachhaltigkeit



Produktabbildung



Maßzeichnung



AXOR Uno
Bidetmischer Select mit Zugstangen-Ablaufgarnitur
 Oberfläche: **Brushed Red Gold** Artikelnummer: **45210310**



Durchflussdiagramm

