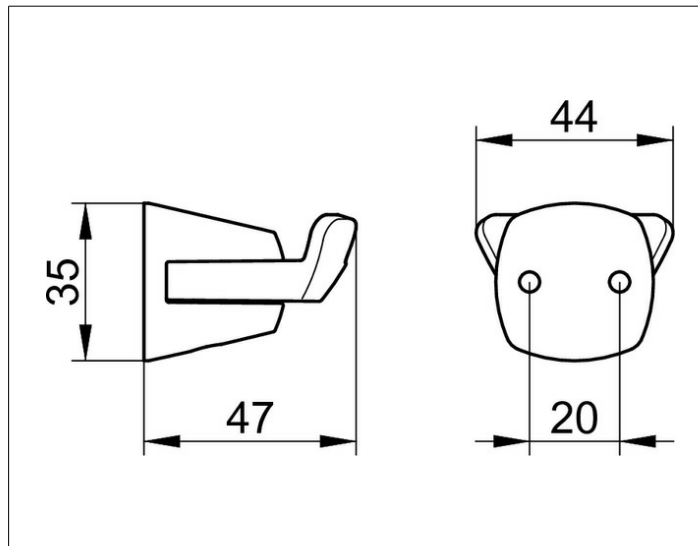


City.2
02715010000 Handtuchhaken

PRODUKT



ZEICHNUNG



PRODUKTBESCHREIBUNG

doppelt

OBERFLÄCHE

verchromt

AUSSCHREIBUNGSTEXT

KEUCO CITY.2 Handtuchhaken doppelt 02715010000
Hochglanzverchromter Doppelhandtuchhaken in neuer, klarer Formsprache,
Breite 44 mm, Höhe 35, Ausladung 47 mm
Der Handtuchhaken wird verdeckt angebracht
Lieferung inkl. korrosionsfreiem Befestigungsmaterial