



Sanpress-Anschlussverschraubung mit SC-Contur

- Pressanschluss, G-Gewinde
- flachdichtend

Ausstattung

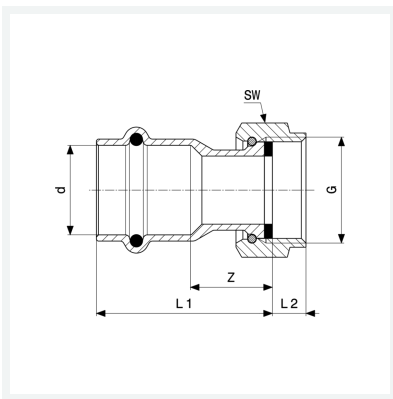
Dichtelement EPDM, Flachdichtung EPDM, Überwurfverschraubung, Mehrkant

Hinweis

Die Überwurfmutter besteht aus Messing.

Modell 2263

Artikel 424 534



Eigenschaften

Rohraußendurchmesser	d	15
Gewinde zylindrisch	G	1¼
Z-Maß	Z	14 mm
Länge 1	L1	36 mm
Länge 2	L2	12 mm
Schlüsselweite	SW	50 mm
Gewicht	172,5 g	
Volumen	207,2 cm ³	
Werkstoff	Rotguss oder Siliziumbronze	