

# Aktor M

## Motorische Stellantriebe



Motorische Stellantriebe werden in den Gewerken Heizung, Lüftung und Klima eingesetzt. Die Stellantriebe sind u. a. zur Raumtemperaturregelung verwendbar.

Die Aktor M elektromotorische Stellantriebe sind wahlweise als 2-Punkt-, 3-Punkt oder Proportional-Antrieb mit Klemmanschluss und Stellungsrückmeldesignal 0-10 V erhältlich. Für Oventrop Ventile gibt es extra passende Adapter, um die Stellantriebe an die Ventile anzuschließen.

Je nach Ausführung gibt es die Stellantriebe mit Federrückzug als stromlos schließend oder stromlos öffnend, sodass der Antrieb im Notfall für verschiedene Anwendungen verwendet werden kann.

### Merkmale

- + automatische Erkennung des Steuersignals
- + wartungsfrei
- + Handverstellung möglich

### Produktübersicht



Art.-Nr. 1158020 (24 V)

stetig mit 0 – 10 V oder schaltend als 2-Punkt oder 3-Punkt-Antrieb  
einstellbare Kennlinie



Art.-Nr. 1158021 (24 V)

stetig mit 0 – 10 V bzw. 4 – 20 mA oder schaltend als 2-Punkt- oder 3-Punkt-Antrieb  
lineare Kennlinie  
mit Federrückzug  
Ventile stromlos öffnend



Art.-Nr. 1158022 (24 V)

stetig mit 0 – 10 V bzw. 4 – 20 mA oder schaltend als 2-Punkt oder 3-Punkt- Antrieb  
lineare Kennlinie  
mit Federrückzug  
Ventile stromlos schließend

# Produktangaben

## Aktor M Art.-Nr. 1158020

### Funktionen

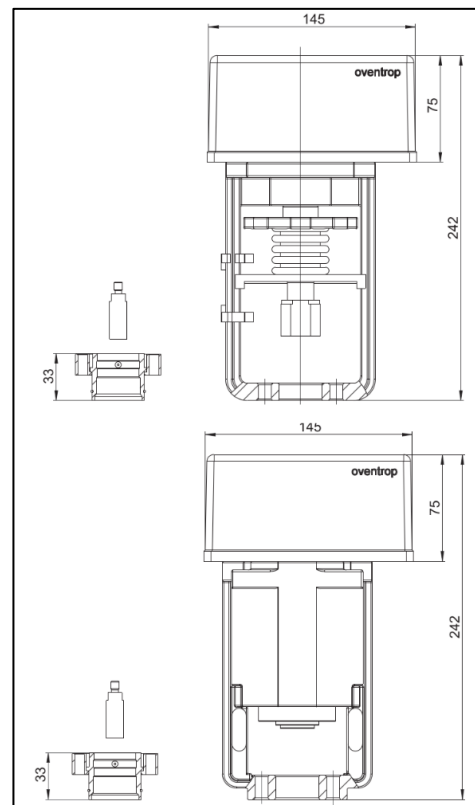
- elektronische, kraftabhängige Schaltung
- Ausgleich äußerer Störeinflüsse durch dynamische Hysterese
- lineare Kennlinie
- Ventilblockierschutz, kurze Hubbewegung wenn sich der Antrieb innerhalb von 24h nicht bewegt hat (optional einstellbar)
- automatische Hubanpassung durch Initialisierung
- wartungsfrei

### Technische Daten

<b>Betriebsspannung</b>	24 V AC/DC
<b>Leistungsaufnahme</b>	4,8 W im Betrieb und in Hub-Endlagen
<b>Ansteuerung</b>	2-Punkt (Auf/Zu) 3-Punkt (Auf/Halt/Zu) 0(2)...10 V
<b>max. Hub</b>	max. 20 mm
<b>Stellkraft</b>	800 N
<b>Stellzeit</b>	9 s / mm
<b>Schutzart</b>	IP 54 nach EN 60529
<b>Medientemperatur</b>	max. 120 °C
<b>Umgebungstemperatur</b>	0 bis 50 °C
<b>Lagertemperatur</b>	0 bis 50 °C
<b>Antrieb</b>	reversierbarer Synchronmotor

### LED-Anzeige

LED-Anzeige	Bedeutung
Dauerlicht	Normalbetrieb
langames Blinken	Initialisierungslauf
Unsymmetrisches, schnelles Blinken	Ventil blockiert oder Handverstellung
aus	Netzversorgung unterbrochen oder Antriebssicherung defekt



Abmessungen

## Aktor M Art.-Nr.: 1158021/22

### Funktionen

- elektronische, kraftabhängige Schaltung
- Ausgleich äußerer Störeinflüsse durch dynamische Hysterese
- lineare Kennlinie
- Ventilblockierschutz, kurze Hubbewegung wenn sich der Antrieb innerhalb von 24h nicht bewegt hat (optional einstellbar)
- automatische Hubanpassung durch Initialisierung

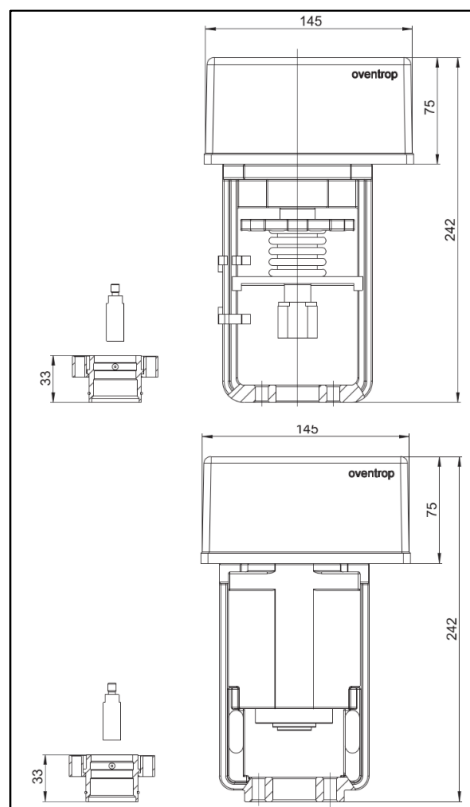
Bei den Aktoren mit Federrückzug ist eine Handverstellung möglich. Hierzu muss die Antriebshaube entfernt werden und der Antrieb mittels Innensechskantschlüssel (4 mm) in die gewünschte Position gebracht werden.

### Technische Daten

<b>Betriebsspannung</b>	24 V AC/DC
<b>Leistungsaufnahme</b>	26 W im Betrieb und in den Hub- Endlagen
<b>Ansteuerung</b>	0...10 V oder 4...20 mA
<b>max. Hub</b>	20 mm
<b>Stellkraft</b>	1000 N
<b>Stellzeit</b>	2 s / mm
<b>Notstellzeit</b>	1 s / mm
<b>Schutzart</b>	IP 54 nach EN 60529
<b>Medientemperatur</b>	max. 120 °C
<b>Umgebungstemperatur</b>	0 bis 50 °C
<b>Lagertemperatur</b>	0 bis 50 °C
<b>Antrieb</b>	bürstenloser Motor

### LED-Anzeige

LED-Anzeige	Bedeutung
Dauerlicht	Normalbetrieb
kurzes Blinken	Störung / Spannung verpolt
langes Blinken	Initialisierungslauf
aus	Netzversorgung unterbrochen oder Antriebssicherung defekt



Abmessungen

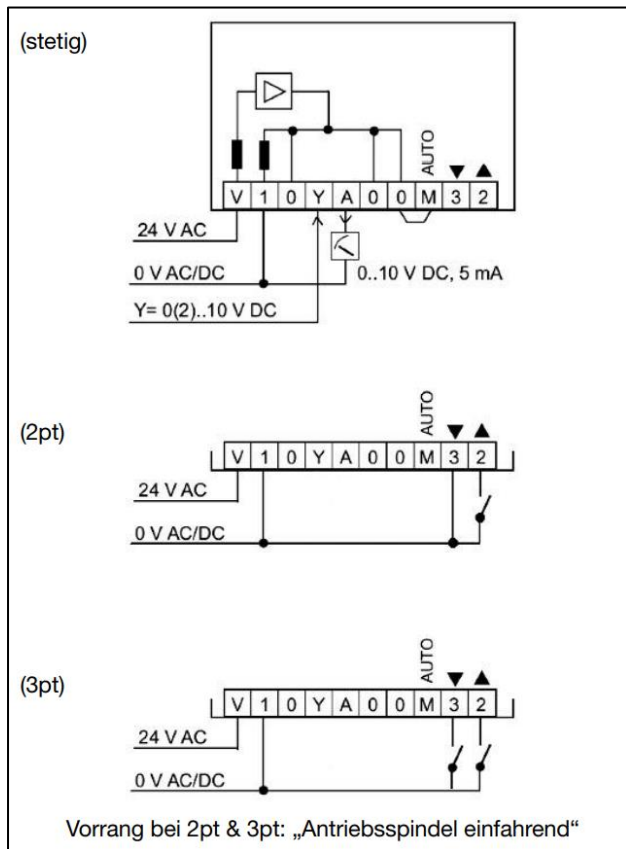
## Einsatzbereich, Einbau und Montage

Das Anschlusskabel darf nicht mit der heißen Rohrleitung in Berührung kommen, da die Alterung des Kabelmaterials dadurch beschleunigt wird.

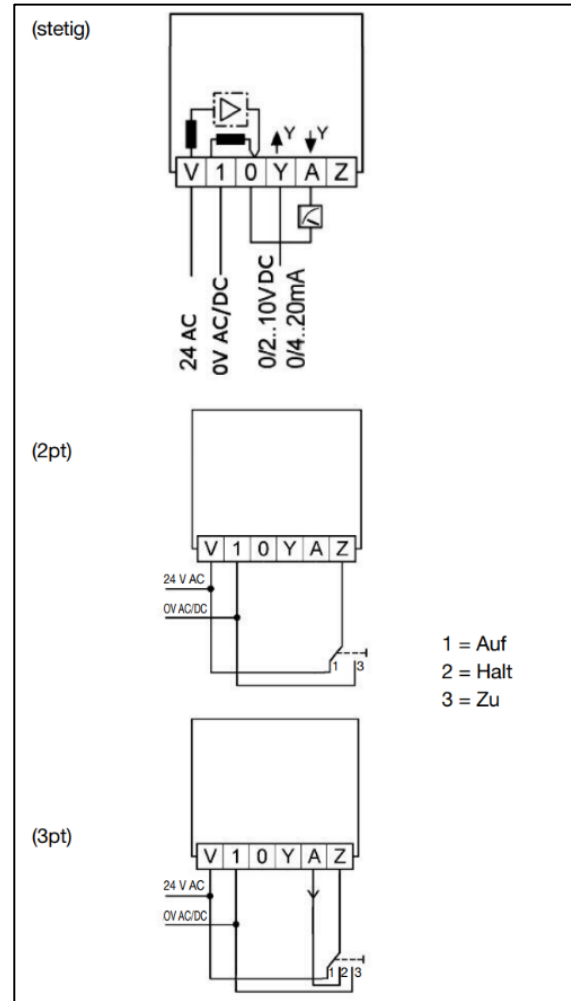
Der Elektroanschluss muss den einschlägigen VDE- und örtlichen EVU-Vorschriften entsprechen.

Die Oventrop elektromotorischen Stellantriebe können in jeder Einbaulage betrieben werden, außer Montage senkrecht nach unten.

Abhängig von der Verdrahtung (siehe Schaltpläne) können die Antriebe Art.-Nr. 1158020/21/22 als 3-Punkt, 2-Punkt oder 0 - 10 V bzw. 4 - 20 mA Antrieb verwendet werden.



Schaltpläne Art.-Nr. 1158020



Schaltpläne, Art.-Nr. 1158021/22