



Drufi+ DFF



Drufi+ FF

Bedienungsanleitung

Drufi+ DFF / FF

Verwendungsbereich

Die SYR-Feinfilter Drufi+ FF nach DIN EN 13443, Teil 1 (mit Druckminderer DFF zusätzlich nach DIN EN 1567) werden als Armaturen für Trinkwasserinstallationen nach DIN 1988 verwendet.

Die Filter sind auch für Eigenwasserversorgungsanlagen geeignet.

Ausführung

Der Typ FF ist ein Feinfilter mit Filtergewebe aus Nylon.

Alle Feinfilter beinhalten ein Filtergewebe aus Nylon (untere Durchlassweite 90µm, obere Durchlassweite 125µm), eine Flanschdichtung, Innensechskantschrauben zur Flanschmontage, einen Montageschlüssel für die Filtertasse und einen Anzeiger zur Erinnerung an die Filterwartung.

Der Typ DFF beinhaltet zusätzlich einen Druckminderer. Er ist einstellbar zwischen 1,5 und 6 bar und ist werkseitig auf 4 bar Ausgangsdruck eingestellt. Er besitzt einen außenliegenden Einstellgriff für eine individuelle Druckeinstellung und ein Ausgangsdruckmanometer 0-10 bar.

Alle verwendeten Materialien entsprechen den anerkannten Regeln der Technik. Die vom Wasser berührten Kunststoffteile und Elastomere entsprechen den KTW Empfehlungen des Bundesgesundheitsamtes.

Montage

Beim Einbau unbedingt die Fließrichtung beachten!

Die Fließrichtung ist durch einen Pfeil auf dem Flansch gekennzeichnet. Der Einbau in senkrechte und waagerechte Leitungen ist möglich. Alle Filter sollten mit der Hauptachse senkrecht verbaut werden.

Ziehen Sie die Filter mittels der Innensechskantschrauben druckdicht an und achten Sie dabei auf den richtigen Sitz der Flanschdichtung.

Ein Einbau in waagerechter Position ist allerdings auch möglich.

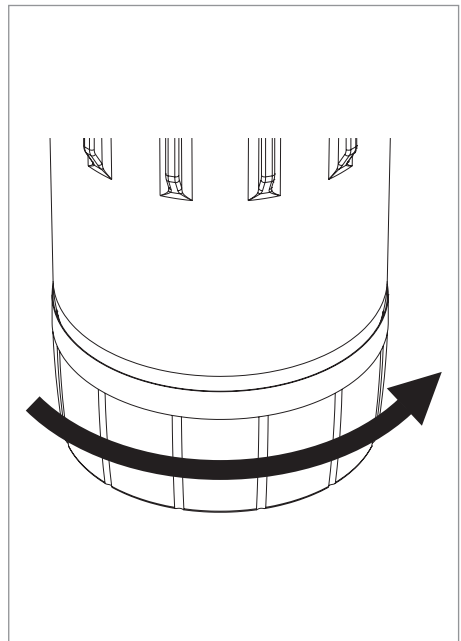
Achtung: Das druckdichte Anziehen der Innensechskantschrauben muss über Kreuz erfolgen!

Ausgangsdruck einstellen

Der Druckminderer im DRUFi+ DFF ist werkseitig auf 4 bar voreingestellt und lässt sich im Bereich von 1,5 bis 6 bar wie folgt einstellen:

Stellen Sie sicher, dass der Eingangsdruck mindestens 1 bar höher ist, als der gewünschte Ausgangsdruck.

Drehen Sie den Griff bis zum Anschlag im Uhrzeigersinn (Richtung „-“). Öffnen und schließen Sie zur Druckentlastung eine nahe gelegene Zapfstelle.



Drehen Sie nun den Griff unter Beobachtung des Manometers gegen den Uhrzeigersinn (Richtung „+“), bis der gewünschte Ausgangsdruck erreicht ist.

Filterwechsel

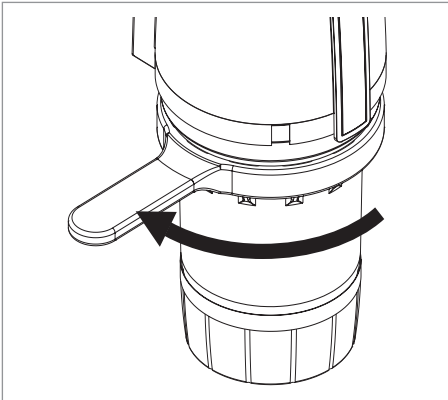
Bei Kerzenfiltern muss bei einer Verringerung des Wasserdurchflusses, gemäß DIN EN 806, Teil 5, jedoch spätestens alle 6 Monate das Filterelement getauscht werden, um einen einwandfreien Betrieb zu gewährleisten.

Zusätzlich soll alle 2 Monate eine Sichtkontrolle erfolgen.

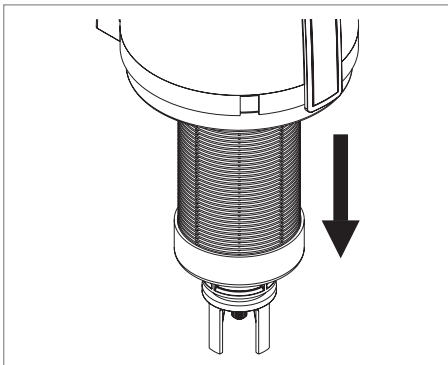
Schließen Sie die Absperrungen vor und hinter dem Filter.

Öffnen Sie eine Zapfstele hinter dem Filter, um eine Druckentlastung durchzuführen.

Schrauben Sie mit Hilfe des Filtertassenschlüssels (Best.-Nr.: 2000.25.907) die Filtertasse ab.

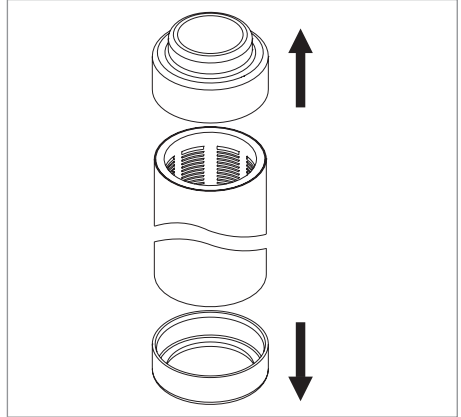


Ziehen Sie das Filterelement (mit Druckminderer-Patrone beim Drufi DFF) nach unten aus dem Ventilkörper heraus.

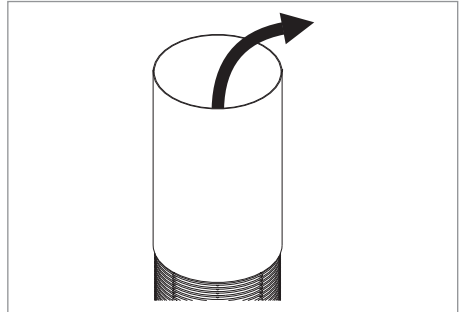


Achtung: Aus hygienischen Gründen müssen für den Filterwechsel Einweghandschuhe getragen werden!

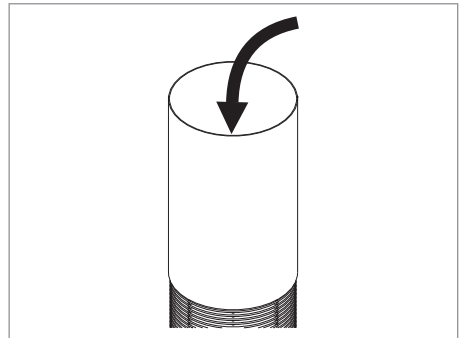
Entfernen Sie die beiden Halterungen am oberen und unteren Ende des Filterelementes.



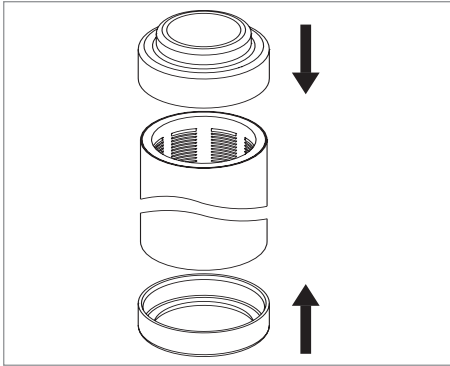
Entfernen Sie das Filtergewebe.



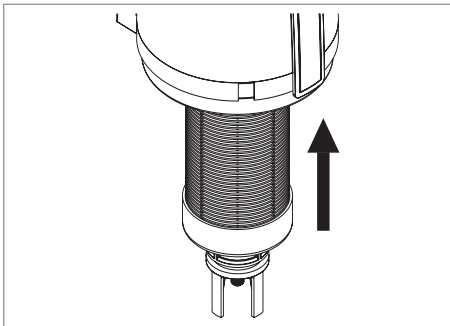
Stülpen Sie das neue Filtergewebe über die Filterkerze und schlagen Sie das obere und untere Ende in die Filterkerze ein.



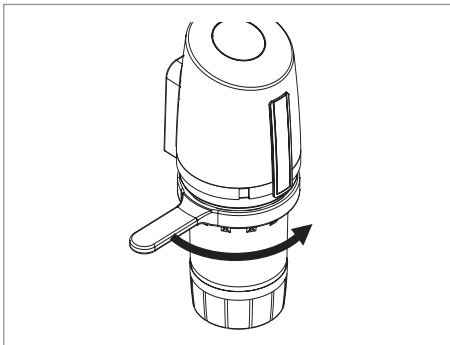
Stecken Sie die beiden Halterungen am oberen und unteren Ende des Filterelementes wieder auf.



Schieben Sie die Druckminderer-Patrone in die Filterkerze und stecken Sie die Filterkerze wieder von unten in den Ventilkörper.



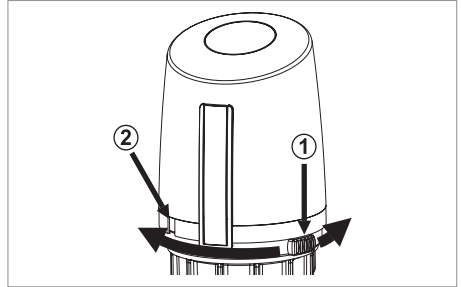
Schrauben Sie mit Hilfe des Filtertassenschlüssels die Filtertasse wieder an.



Öffnen Sie die Absperrungen vor und hinter dem Filter und stecken Sie ggfs. die Fronthaube wieder auf.

Stellen Sie nach erfolgtem Filterwechsel die Wartungsanzeige mit Hilfe des Schiebers (1) auf den Monat, in dem der nächste Filterwechsel durchgeführt werden soll.

Der eingestellte Monat ist im Sichtfenster (2) ablesbar.

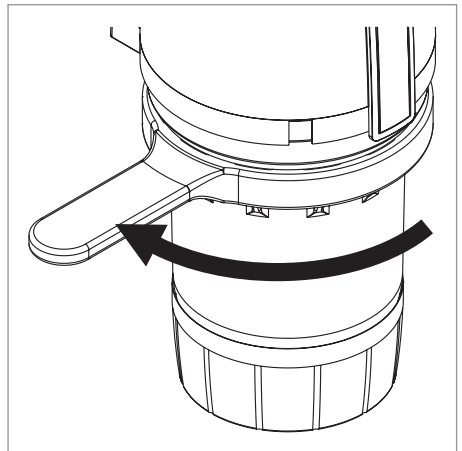


Wartung Druckminderer

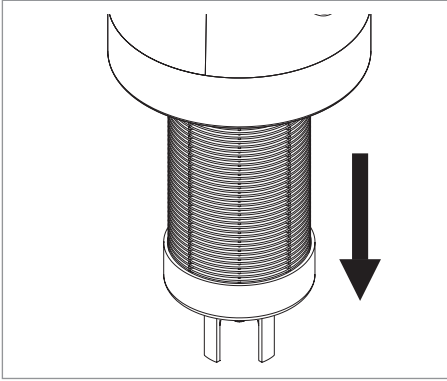
Beim DRUFI plus DFF ist der eingestellte Ausgangsdruck der Druckminderer-Patrone nach DIN EN 806, Teil 5 jährlich zu überprüfen und die Patrone gegebenenfalls zu reinigen bzw. zu ersetzen.

Schließen Sie die Absperrungen vor und hinter dem Filter und führen Sie eine Druckentlastung des Filters durch (siehe Kapitel „Filterwechsel“, S. 3).

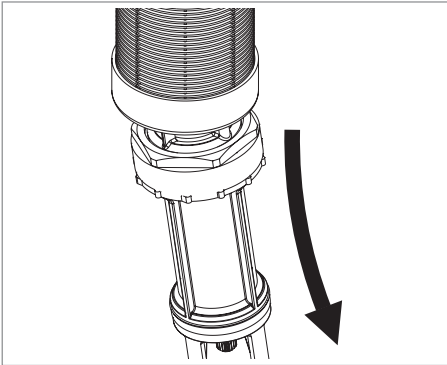
Schrauben Sie die Filtertasse mit Hilfe des Filtertassenschlüssels (Best.-Nr.: 2000.25.907) ab.



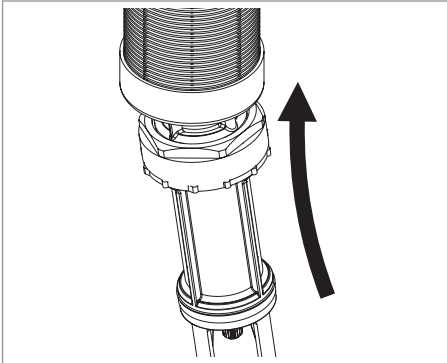
Ziehen Sie das Filterelement mitsamt der Druckminderer-Patrone nach unten aus dem Ventilgehäuse heraus.



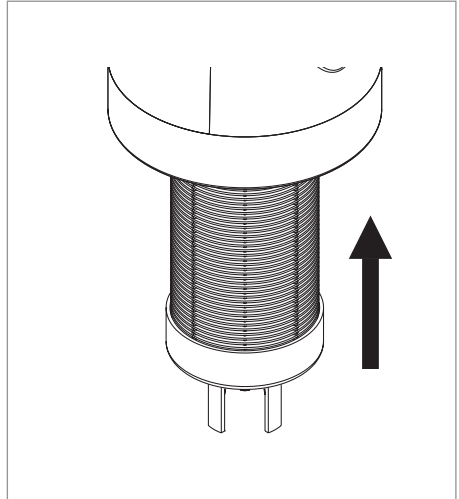
Ziehen Sie die Druckminderer-Patrone nach unten aus dem Filterelement.



Reinigen Sie die Membrane der Patrone unter kaltem, klarem Wasser und schieben Sie die Druckminderer-Patrone von unten wieder in das Filterelement.

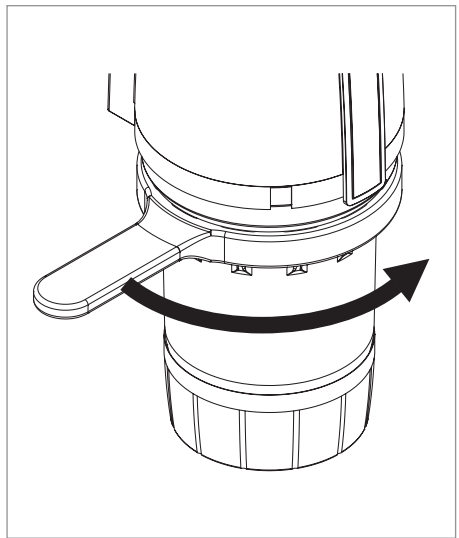


Schieben Sie das Filterelement wieder in den Ventilkörper.



Schrauben Sie die Filtertasse wieder auf.

Achten Sie auf den richtigen Sitz des O-Rings (muss über dem obersten Gewindegang locker aufliegen - **nicht über das Gewinde streifen**).



Technische Daten

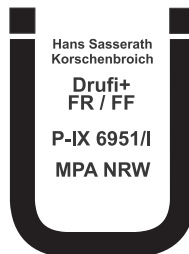
Untere Durchlassweite:	90µm
Obere Durchlassweite:	125µm
min. Betriebsdruck:	2 bar
max. Betriebsdruck:	16 bar
max. Betriebstemperatur:	30°C
Betriebsmedium:	Trinkwasser nach DIN 1988

Durchflussleistung DRUFI DFF:

	DN 20	DN 25	DN 32
Δp 1,1 bar	2,3 m³/h	3,6 m³/h	5,8 m³/h

Durchflussleistung DRUFI FF:

	DN 20	DN 25	DN 32
Δp 0,2 bar	3,0 m³/h	3,8 m³/h	3,9 m³/h
Δp 0,5 bar	4,9 m³/h	6,1 m³/h	6,3 m³/h



Fehlersuche

Was tun, wenn der Ausgangsdruck ansteigt?

Wahrscheinlich wird der Druckanstieg durch einen nachgeschalteten geschlossenen Trinkwassererwärmer (TWE) verursacht und vom Rückflussverhinderer vor dem TWE nicht abgefangen.

Schaltet man die Beheizung des TWE ab, darf dieser Effekt nach der Entnahme von Warmwasser nicht mehr auftreten.

Tritt der Effekt nicht mehr auf, muss der Rückflußverhinderer in der Sicherheitsgruppe am TWE gewartet bzw. ausgetauscht werden.

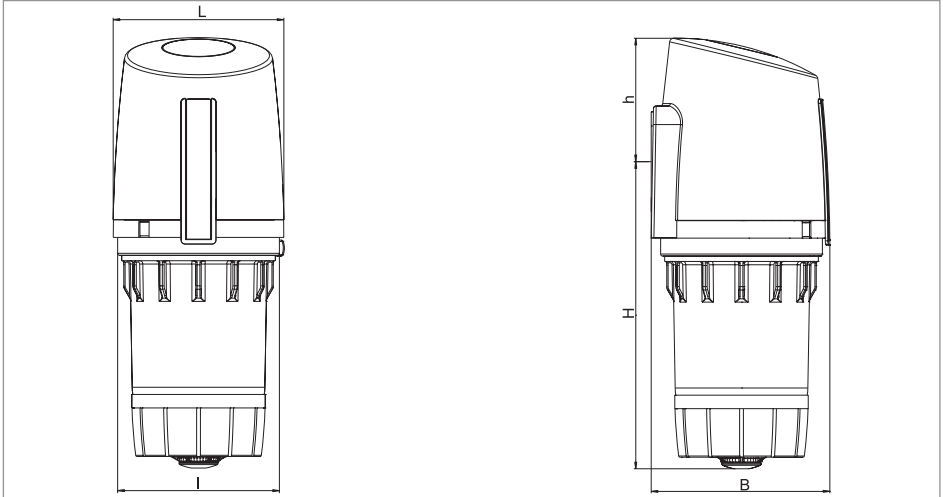
Tritt der Effekt auch bei abgeschalteter Beheizung des TWE auf, so liegt ein Verschleiß im Bereich der Druckmindererpatrone vor.

In diesem Fall ist die Patrone wie im Kapitel „Wartung Druckminderer“ auf Seite 5 auszutauschen.

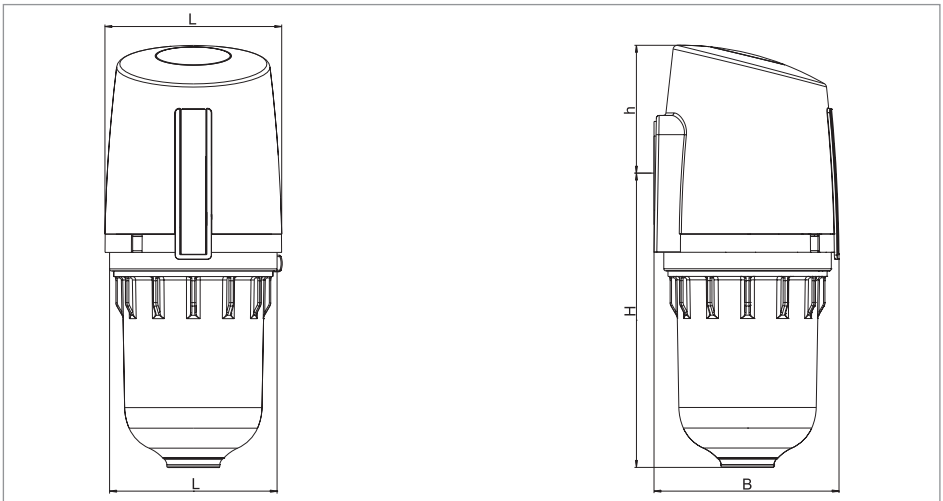
Die Installation und Wartung darf nur durch einen autorisierten Fachbetrieb vorgenommen werden. Wartungshinweise beachten! Kunststoffteile nicht mit lösungsmittelhaltigen Pflegemitteln reinigen. Filter dürfen nicht in Bereichen mit UV-Bestrahlung (Sonnenlicht) oder Lösungsmitteldämpfen eingebaut werden. Filter vor Frost schützen. Nach harten Stößen oder Schlägen muss das betroffene Kunststoffteil ausgewechselt werden (auch ohne erkennbare Schäden). Starke Druckschläge, z.B. durch nachfolgende Magnetventile, sind zu vermeiden (Berstgefahr).

Die Verpackung dient als Transportschutz. Bei erheblichen Beschädigungen der Verpackung ist die Armatur nicht einzubauen!

Maße



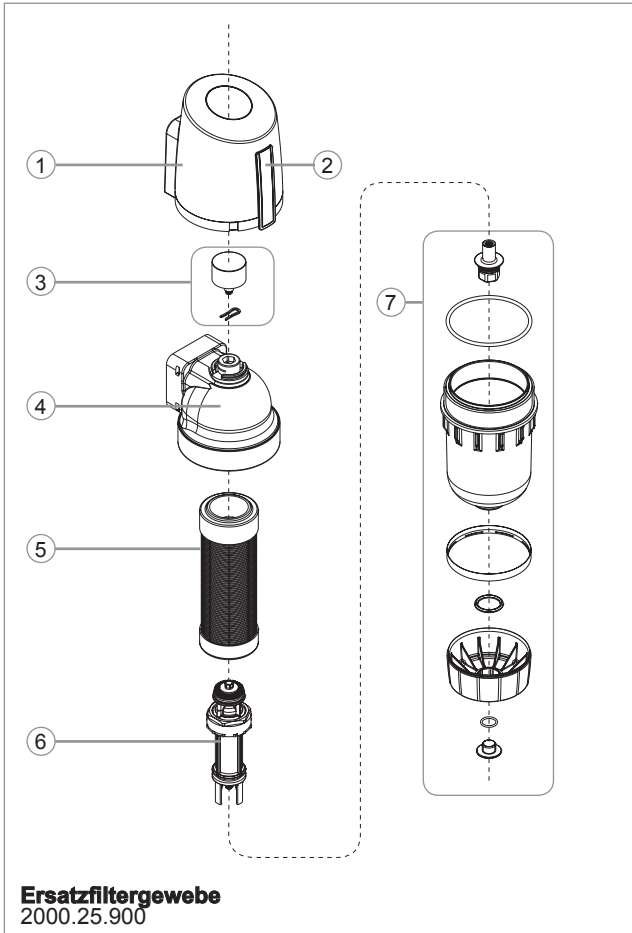
Typ DFF



Typ FF

Typ		Drufl+ DFF	Drufl+ FF
Nennweite		R ¼" - 1¼"	R ¼" - 1¼"
Baumaße	H	228 (mm)	211 (mm)
	h	92 (mm)	92 (mm)
	L	127 (mm)	127 (mm)
	l	120 (mm)	120 (mm)
	B	135 (mm)	133 (mm)

Ersatzteile



- ① Haube
2315.01.919
 - ② Clips
2315.01.912 (DFF)
2315.01.913 (FF)
 - ③ Manometer (DFF)
2315.01.920
 - ④ Ventilkörper
2315.01.918 (DFF)
2315.00.929 (FF)
 - ⑤ Filterelement (5 Stück)
2000.25.900
 - ⑥ Druckminderer-Patrone
(DFF)
2315.01.925 (bis 2015)
2315.01.970 (ab 2016)
 - ⑦ Filtertasse DFF, komplett
2315.01.916 (bis 2015)
2315.01.963 (ab 2016)
- Filtertasse FF, komplett
2315.01.917

o. Abb.
Filtertassen-Schlüssel
2000.25.907