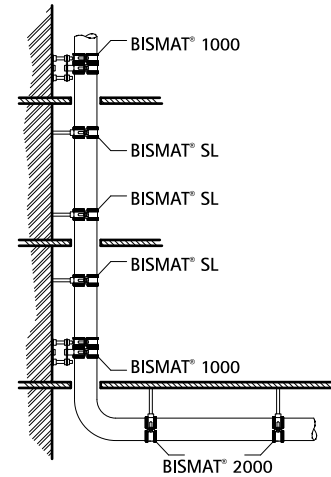


BISMAT[®] 1000 Stützbefestigung

(A 30 10)

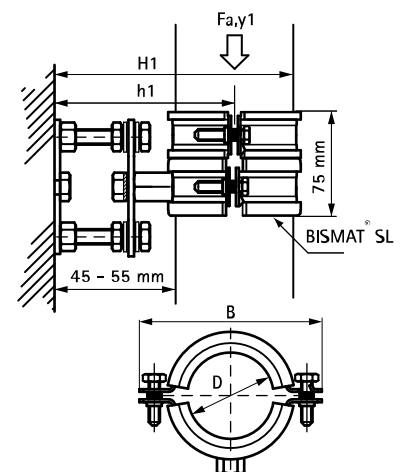
für Fallrohre DN 70 - DN 200



Vorteile und Eigenschaften

- verstellbare Wandplatte mit BISMAT[®] SL Stützschele
- zur Schallschutz geprüften Stützbefestigung von Gusseisen- und Kunststoffrohren
- Montage alle zwei Stockwerke, Geschosshöhe 3,0 m (ab Ø 125 mm in jedem Stockwerk)
- spannungsfreie Montage durch optimale Verstellbarkeit
- Abstand zwischen Rohr und Wand verstellbar
- Material: Stahl
- elektrolytisch verzinkt
- Schallschutzeinlage aus EPDM-Gummi, schwarz
- Einlage alterungsbeständig
- Schallschutzgeprüft nach DIN 4109; hervorragende Restschallwerte von 11,5 dB(A) bis 14,3 dB(A) abhängig von Rohrwerkstoff und Anwendung. Gutachten auf Anfrage

Art.Nr.	D (mm)	DN	B (mm)	H1 (mm)	h1 (mm)	F _{a,y} (N)	VPE 1	Gew / 1 Einh (g)
3363070	75	70	144	140 - 150	93 - 102	650	5	859
3363075	78	70	154	140 - 150	93 - 103	650	5	1013
3363080	83	80	144	143 - 153	94 - 104	820	5	1050
3363090	89	80	164	147 - 154	102 - 109	820	5	1080
3363100	110	100	176	175 - 185	110 - 120	820	5	1191
3363125	125	125	192	190 - 200	118 - 128	820	5	1251
3363137	135	125	192	200 - 210	123 - 133	820	5	1346
3363150	160	150	233	235 - 245	137 - 147	820	5	1600
3363200	210	200	284	280 - 290	162 - 172	820	5	1835



Kombination mit
BISMAT[®] SL Stützschele

Alternative Produkte
BIS Fallrohrstützbefestigung