

HIGHLOGO

**DE Original-
Gebrauchsanleitung**

EN Instructions for use

fr



Link -> Mode d'emploi

nl



Link -> Gebruikshandleiding

it



Link -> Istruzioni per l'uso

pl



Link -> Instrukcja eksploatacji

sl



Link -> Navodila za uporabo

Sie haben ein Produkt von Pentair Jung Pumpen gekauft und damit Qualität und Leistung erworben. Sichern Sie sich diese Leistung durch vorschriftsmäßige Installation, damit unser Produkt seine Aufgabe zu Ihrer vollen Zufriedenheit erfüllen kann. Denken Sie daran, dass Schäden infolge unsachgemäßer Behandlung die Gewährleistung beeinträchtigen.

Dieses Gerät kann von Kindern ab 8 Jahren und darüber sowie von Personen mit verringerten physischen, sensorischen oder mentalen Fähigkeiten oder Mangel an Erfahrung und Wissen benutzt werden, wenn sie beaufsichtigt oder bezüglich des sicheren Gebrauchs des Gerätes unterwiesen wurden und die daraus resultierenden Gefahren verstehen. Kinder dürfen nicht mit dem Gerät spielen. Reinigung und Benutzer-Wartung dürfen nicht von Kindern ohne Beaufsichtigung durchgeführt werden.

Schadensvermeidung bei Ausfall

Wie jedes andere Elektrogerät kann auch dieses Produkt durch fehlende Netzspannung oder einen technischen Defekt ausfallen.

Wenn Ihnen durch den Ausfall des Produktes ein Schaden (auch Folgeschaden) entstehen kann, sind von Ihnen insbesondere folgende Vorkehrungen nach Ihrem Ermessen zu treffen:

- Einbau einer wasserstandsabhängigen (unter Umständen auch netzunabhängigen) Alarmanlage, so dass der Alarm vor Eintritt eines Schadens wahrgenommen werden kann.
- Prüfung des verwendeten Sammelbehälters / Schachtes auf Dichtigkeit bis Oberkante vor Inbetriebnahme des Produktes.
- Einbau von Rückstausicherungen für diejenigen Entwässerungsgegenstände, bei denen durch Abwasseraustritt nach Ausfall des Produktes ein Schaden entstehen kann.
- Einbau eines weiteren Produktes, das den Ausfall des Produktes kompensieren kann (z.B. Doppelanlage).
- Einbau eines Notstromaggregates.

Da diese Vorkehrungen dazu dienen, Folgeschäden beim Ausfall des Produktes zu vermeiden bzw. zu minimieren, sind sie als Herstellerrichtlinie - analog zu den normativen Vorgaben der DIN EN als Stand der Technik - zwingend bei der Verwendung des Produktes zu beachten (OLG Frankfurt/Main, Az.: 2 U 205/11, 15.06.2012).

SICHERHEITSHINWEISE

Diese Betriebsanleitung enthält grundlegende Informationen, die bei Installation, Betrieb und Wartung zu beachten sind. Es ist wichtig, dass diese Betriebsanleitung unbedingt vor Montage und Inbetriebnahme vom Monteur sowie dem zuständigen Fachpersonal/Betreiber gelesen wird. Die Anleitung muss ständig am Einsatzort der Pumpe beziehungsweise der Anlage verfügbar sein.

Die Nichtbeachtung der Sicherheitshinweise kann zum Verlust jeglicher Schadenersatzansprüche führen.

In dieser Betriebsanleitung sind Sicherheitshinweise mit Symbolen besonders gekennzeichnet. Nichtbeachtung kann gefährlich werden.



Allgemeine Gefahr für Personen



Warnung vor elektrischer Spannung

HINWEIS! Gefahr für Maschine und Funktion

Personalqualifikation

Das Personal für Bedienung, Wartung, Inspektion und Montage muss die entsprechende Qualifikation für diese Arbeiten aufweisen und sich durch eingehendes Studium der Betriebsanleitung ausreichend informiert haben. Verantwortungsbereich, Zuständigkeit und die Überwachung des Personals müssen durch den Betreiber genau geregelt sein. Liegen bei dem Personal nicht die notwendigen Kenntnisse vor, so ist dieses zu schulen und zu unterweisen.

Sicherheitsbewusstes Arbeiten

Die in dieser Betriebsanleitung aufgeführten Sicherheitshinweise, die bestehenden nationalen Vorschriften zur Unfallverhütung sowie eventuelle interne Arbeits-, Betriebs- und Sicherheitsvorschriften sind zu beachten.

Sicherheitshinweise für den Betreiber/Bediener

Gesetzliche Bestimmungen, lokale Vorschriften und Sicherheitsbestimmungen müssen eingehalten werden.

Gefährdungen durch elektrische Energie sind auszuschließen. Leckagen gefährlicher Fördergüter (z.B. explosiv, giftig, heiß) müssen so abgeführt werden, dass keine Gefährdung für Personen und die Umwelt entsteht. Gesetzliche Bestimmungen sind einzuhalten.

Sicherheitshinweise für Montage-, Inspektions- und Wartungsarbeiten

Grundsätzlich sind Arbeiten an der Maschine nur im Stillstand durchzuführen. Pumpen oder -aggregate, die gesundheitsgefährdende Medien fördern, müssen dekontaminiert werden.

Unmittelbar nach Abschluss der Arbeiten müssen alle Sicherheits- und Schutzeinrichtungen wieder angebracht bzw. in Funktion gesetzt werden. Ihre Wirksamkeit ist vor Wiederinbetriebnahme unter Beachtung der aktuellen Bestimmungen und Vorschriften zu prüfen.

Eigenmächtiger Umbau und Ersatzteilherstellung

Umbau oder Veränderung der Maschine sind nur nach Absprache mit dem Hersteller zulässig. Originalersatzteile und vom Hersteller autorisiertes Zubehör dienen der Sicherheit. Die Verwendung anderer Teile kann die Haftung für die daraus entstehenden Folgen aufheben.

Unzulässige Betriebsweisen

Die Betriebssicherheit der gelieferten Maschine ist nur bei bestimmungsgemäßer Verwendung gewährleistet. Die angegebenen Grenzwerte im Kapitel "Technische Daten" dürfen auf keinen Fall überschritten werden.

Hinweise zur Vermeidung von Unfällen

Vor Montage- oder Wartungsarbeiten sperren Sie den Arbeitsbereich ab und prüfen das Hebezeug auf einwandfreien Zustand. Arbeiten Sie nie allein und benutzen Sie Schutzhelm, Schutzbrille und Sicherheitsschuhe, sowie bei Bedarf einen geeigneten Sicherungsgurt.

Bevor Sie schweißen oder elektrische Geräte benutzen, kontrollieren Sie, ob keine Explosionsgefahr besteht.

Wenn Personen in Abwasseranlagen arbeiten, müssen sie gegen evtl. dort vorhandene Krankheitserreger geimpft sein. Achten Sie auch sonst peinlich auf Sauberkeit, Ihrer Gesundheit zu Liebe.

Stellen Sie sicher, dass keine giftigen Gase im Arbeitsbereich vorhanden sind.

Beachten Sie die Vorschriften des Arbeitsschutzes und halten Sie Erste-Hilfe-Material bereit.

In einigen Fällen können Pumpe und Medium heiß sein, es besteht dann Verbrennungsgefahr.

Für Montage in explosionsgefährdeten Bereichen gelten besondere Vorschriften!

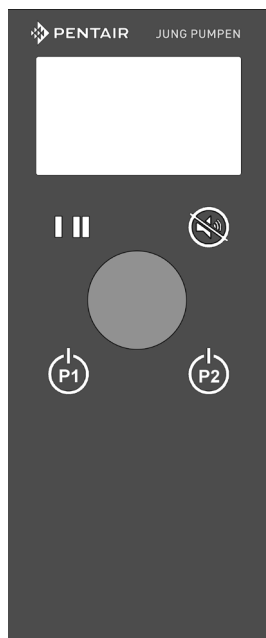
EINLEITUNG

Diese Anleitung berücksichtigt weder alle Konstruktionseinzelheiten und Varianten, noch alle möglichen Zufälligkeiten und Ereignisse, die bei der Montage, dem Betrieb und der Wartung auftreten können.

Die HighLogo ist eine Generation von Pumpensteuerungen, die speziell für die erhöhten Anforderungen im Abwasserbereich konzipiert wurde. Die Steuerung überwacht das Niveau des Mediums und schaltet die Pumpen entsprechend. Motorschutzschalter (bzw. -relais) und die Thermokontakte der Pumpen werden ebenso überwacht wie das Niveaumesssystem.

Für die Steuerungsfunktion ist der Einsatz von Akkus nicht erforderlich, da alle Parameter und sicherheitsrelevanten Fehler im EEPROM des Prozessors nullspannungssicher gespeichert werden.

Die Steuerung ist in einem Gehäuse der Schutzklasse IP 44 untergebracht.



Display

LED Pumpe 1 und Pumpe 2
Quittier-Taste und Menü-Zurück

OK Drehknopf
Auswahl = drehen,
Bestätigen = drücken

Hand-0-Automatik
Pumpe 1 und Pumpe 2

Funktion

Zur Anzeige verfügt die Steuerung über ein graphisches LCD-Display. Die Daten werden in kurzen Abständen ausgewertet und aktualisiert, das kann manchmal wie ein Flackern aussehen. Bei Tastendruck wird die Hintergrundbeleuchtung für eine begrenzte Zeit aktiviert. Im Menüpunkt Einstellungen kann der Kontrast verändert werden.

Die Bedienung erfolgt über einen Drehknopf und drei Folientasten: Quittier-Taste und jeweils ein Hand-0-Automatik-Taster für die Pumpe(n).

Die beiden LEDs zeigen die Betriebszustände der Pumpen:

- grün Dauerlicht = betriebsbereit
- grün Blinken = Pumpe läuft
- rot Dauerlicht = Störung
- rot Blinken = Störung, Pumpe läuft
- orange = Wartung fällig

Pumpensteuerung

Allgemein gilt folgende Arbeitsweise: Übersteigt das Niveau einen eingestellten Pegel, so wird die Pumpe eingeschaltet. Sinkt das Niveau unter den eingestellten Wert, so wird die Pumpe wieder abgeschaltet. Bei Hochwasser bleibt die Pumpe solange eingeschaltet, wie dieser Zustand anhält. Gleichzeitig wird eine Störung gemeldet.

Wird die Steuerung mit einem kontinuierlichen Niveaumesssystem (Staudrucksensor oder Tauchsonde) betrieben, so werden die gemessenen Niveaus direkt verarbeitet und ausgewertet.

Arbeitet die Steuerung mit Schwimmschaltern, so bestimmen die Schaltzustände der Schwimmer, ob die Pumpe schaltet.

HINWEIS! Die Niveaus müssen zwingend in der Reihenfolge AUS < EIN < ALARM < Spitzenlast liegen, sonst ist kein ordnungsgemäßer Betrieb der Steuerung möglich.

Wird im Betrieb ein Wasserstand über dem Alarmniveau erreicht so wird ein Hochwasseralarm erzeugt.

Wird bei dem Staudrucksystem das Ausschaltniveau erreicht, so schaltet die Pumpe nicht sofort ab, sondern erst nach Ablauf der Nachlaufzeit.

Niveaumessung

Die Steuerung kann mit einer Vielzahl von Niveaufassungssystemen eingesetzt werden:

- Druckschalter
- Tauchschalter
- Tauchschalter mit separatem "AUS"
- Staudrucksensor
- Analog 4...20 mA (HTS)
- Compli

Betriebsarten

Neben der automatischen Betriebsart kann die einzelne Pumpe über die Bedientaste manuell ein- oder ausgeschaltet werden.

Der Betriebszustand der Steuerung wird im Display angezeigt, die aktuelle Betriebsart wird invertiert dargestellt.

HINWEIS! Im ATEX-Modus schalten die Pumpen beim Ausschaltniveau automatisch ab. Eine Wiedereinschaltung ist nur möglich, wenn der Füllstand über dem Ausschaltpunkt liegt.

HAND/EIN

Die Pumpe läuft im Handbetrieb bis zur Wahl einer anderen Betriebsart. Ist ein Trockenlaufschutz realisiert, hat dieser allerdings eine höhere Priorität als die Handschaltung. Die Pumpe ist vor dem "Luft ziehen" abzuschalten! Sonst muss die Pumpe entlüftet werden!

AUS

Die Pumpe ist bis zur Wahl einer anderen Betriebsart abgeschaltet und wird auch bei Hochwasser nicht eingeschaltet.

AUTO

Die Pumpen werden abhängig vom Wasserstand durch die Steuerung geschaltet. Ist ein Trockenlaufschutz realisiert, hat dieser allerdings eine höhere Priorität als die Automatikschaltung.

HINWEIS! Ist die Steuerung passwortgeschützt, muss zum Ändern der Betriebsart zuerst unter "Einstellungen" das Passwort eingegeben werden.



WARNUNG!

Für Reparatur und Wartungsarbeiten an Pumpen oder Steuerung nicht die Funktion "Aus" benutzen, sondern die Anlage immer durch Heraus-schrauben der Vorsicherungen oder über einen Hauptschalter spannungslos machen und gegen Wiedereinschalten sichern!

Motorschutz

Die Pumpe wird durch ein Motorschutzrelais bei Einzelanlagen und durch Motorschutzschalter bei Doppelanlagen überwacht (nicht bei Highlogo 1-00, Highlogo 1-00E und Highlogo 2-00E). Beim Auslösen des Motorschutzes erkennt die Steuerung einen Motorschutzfehler und löst Alarm aus. Gleichzeitig wird die Pumpe abgeschaltet.

Im ATEX-Modus muss der ausgelöste Motorschutz immer durch Drücken der Quittier-Taste zurück gesetzt werden, bevor die Pumpe wieder starten kann. Lediglich die Motorschutzschalter müssen zusätzlich auch mechanisch zurück gestellt werden.

Die Meldung wird nullspannungssicher gespeichert, auch ohne Akku.

Ohne ATEX-Modus erfolgt ein automatischer Reset vom Motorschutzrelais. Der Motorschutzschalter muss auch hier mechanisch zurück gestellt werden.

Thermokontakt

In der Motorwicklung der Abwasserpumpen sind Thermostate als Wicklungsschutz eingebaut. Löst der Thermostat aus, wird die Pumpe abgeschaltet und Alarm ausgelöst.

Die Thermostatmeldung muss bei Ex-Anlagen durch Drücken der Quittier-Taste zurück gesetzt werden, bevor die Pumpe wieder starten kann. Die Meldung wird nullspannungssicher gespeichert, auch ohne Akku.

Ohne ATEX-Modus erfolgt ein automatischer Reset, sobald der Thermostat wieder abgekühlt ist.

Laufzeitüberwachung

Die Steuerung überwacht im ATEX-Modus die Laufzeit der Pumpe. Wird die eingestellte max. Laufzeit der Pumpe überschritten, so wird ein Alarm erzeugt. Die Funktion kann über das Menü oder durch Eingabe einer "0" deaktiviert werden.

Störungen / Alarm

Störungen werden über die rote LED, einen eingebauten Summer, ein potentialbehaftetes Relais "Alarm", ein potentialfreies Relais "Sammelstörung" und ein potentialfreies Relais "Hochwasser" signalisiert.

Das Relais "Sammelstörung" kann bis zu 60 Minuten verzögert werden, um bei kurzfristigem hohem Wasserstand keinen Alarm auszulösen. Der Einsatz eines Servicetechnikers wäre in diesem Fall unnötig.

Im Display erscheint der Fehlertext abwechselnd mit der Standardanzeige. Sollten mehrere Fehler aufgetreten sein, werden diese Meldungen nacheinander angezeigt. Zusätzlich wird der Hochwasseralarm an ein separates potentialfreies Relais gemeldet.

Bitte vor Inbetriebnahme sicherstellen:

- Beim Einsatz der Steuerung werden die jeweiligen nationalen Gesetze, Vorschriften, örtlichen Bestimmungen und die Vorschriften der örtlichen Energieversorger eingehalten.
- Die Anlage ist fachgerecht abgesichert.
- Die Niveauerfassung ist ordnungsgemäß installiert und abgeschlossen.
- Vorhandene Thermokontakte der Pumpen sind ordnungsgemäß angeschlossen.



WARNUNG!

Wird die Anlage an einem ex-gefährdeten Schacht betrieben, müssen die jeweils gültigen Vorschriften zum Betrieb von Anlagen in ex-gefährdeten Bereichen beachtet werden.

Die Stromkreise der Sensorik (Niveausonde, Schwimmer) müssen eigensicher ausgeführt werden, z.B. über eine geeignete Sicherheitsbarriere.

Der Einsatz eines offenen Messsystems nach dem Staudruckverfahren ist in ex-gefährdeten Anlagen nur mit den von Pentair Jung Pumpen dafür freigegebenen Druckschaltern zulässig.

Zusätzlich ist im Menü Systemeinstellungen der ATEX-Modus zu aktivieren und ein Trockenlaufschutz zu installieren. Der Niveaugeber muss über die Sicherheitsbarriere angeschlossen und auf die Klemmen 18/20 gelegt werden.

Erstinbetriebnahme

Bei der ersten Inbetriebnahme werden einige grundlegende Parameter abgefragt, die für den Betrieb wichtig sind.

- Sprachauswahl
- Anzeigekontrast
- Datum / Zeit (nur mit Zubehör RTC-Modul)
- Einzel- / Doppelanlage
- Niveauerfassung
- ATEX-Modus

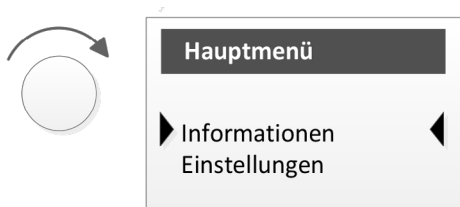
Nach diesen Einstellungen geht die Steuerung in den Normalbetrieb.



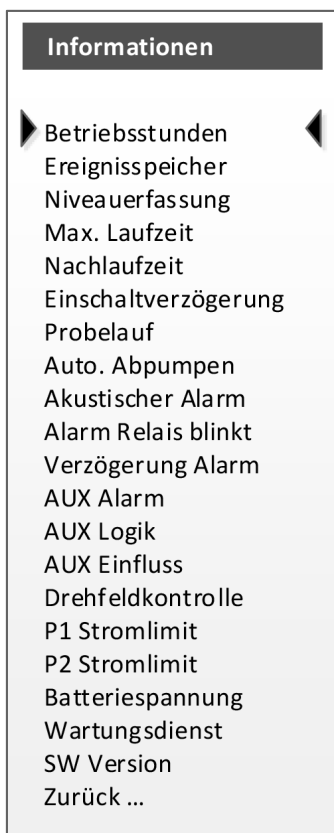
BEDIENUNG

In der Standardanzeige zeigt die Steuerung Betriebsart, Schaltzustand, Motorstrom und das Niveau.

Um in das Menü zu gelangen drehen Sie den Drehknopf nach rechts.

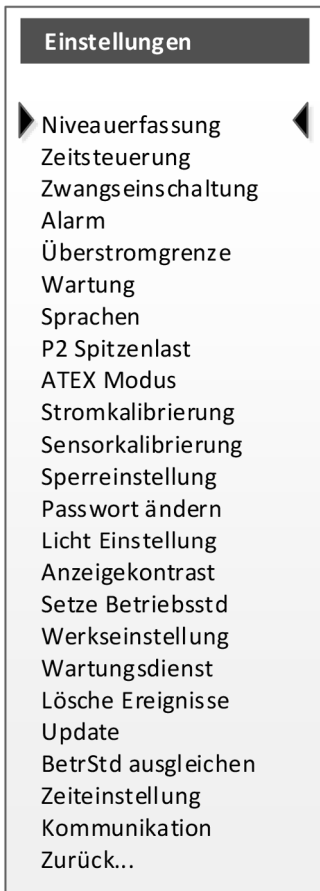


INFORMATIONEN



- Betriebsstunden
Zeigt die Betriebsstunden pro Pumpe und die Schaltspiele
- Ereignisspeicher
Zeigt die Fehlermeldungen der Anlage. Die neueste Meldung steht oben, ältere darunter. Nach 70 Meldungen fällt die älteste Meldung aus dem Speicher raus.
- Niveauerfassung
Zeigt das eingestellte Niveauerfassungssystem
- Max. Laufzeit
Zeigt die eingestellte Laufzeitbegrenzung der Pumpen (S2/ S3 Zeit)
- Nachlaufzeit
Zeigt die eingestellte Nachlaufzeit für Staudrucksysteme
- Einschaltverzögerung
Zeigt die eingestellte Zeit, die zwischen Spannungszufuhr und Betriebsbereitschaft vergeht
- Probelauf
Zeigt, ob der Probelauf aktiviert ist
- Auto. Abpumpen
Zeigt das eingestellte Intervall für den automatischen Abpumpvorgang bei analogen Systemen, um lange Standzeiten zu verhindern
- Akustischer Alarm
Zeigt, ob der Summer aktiviert ist
- Alarm Relais blinkt
Zeigt, ob das Relais im Alarmfall taktet oder dauerhaft angezogen ist
- Verzögerung Alarm
Zeigt die eingestellte Verzögerung des Alarmrelais
- AUX Alarm
Zeigt, ob die Signalisierung ein- oder ausgeschaltet ist
- AUX Logik
Zeigt, ob der Hilfseingang als Öffner oder Schließer arbeitet
- AUX Einfluss
Zeigt, welchen Einfluss der Hilfseingang auf die Pumpen hat
- Drehfeldkontrolle
Zeigt, ob die Drehfeldkontrolle aktiv ist
- P1 Stromlimit
Zeigt die eingestellte Stromgrenze für Pumpe 1
- P2 Stromlimit
Zeigt die eingestellte Stromgrenze für Pumpe 2
- Batteriespannung
Zeigt die Spannung des 12-V-Akkus an (nur mit Zubehör RTC-Modul)
- Wartungsdienst
Rufnummer des zuständigen Kundendienstes
- SW Version
Zeigt die aktuelle Software-Version an

EINSTELLUNGEN



Soll in diesem Menü ein Parameter geändert werden, so wird zur Eingabe eines 4-stelligen Passwortes aufgefordert.

HINWEIS! Das Passwort lautet im Auslieferungszustand "3197". Wird das Passwort geändert und dann vergessen, muss das Gerät vom Werkkundendienst des Herstellers freigeschaltet werden. Ein Rücksetzen durch den Anwender ist nicht möglich!

Erfolgt im Systemmenü für ca. 1 min keine Eingabe, so springt die Steuerung automatisch in die Standardanzeige zurück.

Niveauerfassung

2 Druckschalter

Digitales System mit zwei Druckschaltern und zwei Druckluftglocken für

1. Grundlast
2. Spitzenlast/Hochwasseralarm

2 Tauchschalter

Einzelanlage: Digitales System mit zwei Tauchschaltern für

1. Grundlast EIN/AUS
2. Spitzenlast/Hochwasseralarm EIN/AUS

3 Tauchschalter

Einzelanlage: Digitales System mit drei Tauchschaltern für

1. Grundlast AUS
2. Grundlast EIN
3. Hochwasseralarm EIN/AUS

Doppelanlage: Digitales System mit drei Tauchschaltern für

1. Grundlast EIN/AUS
2. Hochwasseralarm EIN/AUS
3. Spitzenlast EIN/AUS

4 Tauchschalter

Doppelanlage: Digitales System mit vier Tauchschaltern für

1. Pumpe(n) Aus
2. Grundlast EIN
3. Hochwasseralarm EIN/AUS
4. Spitzenlast EIN

Staudrucksensor

Analogsystem mit zwei Druckluftglocken für analoge Füllstandserfassung und Ausfallsicherheit über Druckschalter

– Grundlast EIN – AUS

In diesen Menüpunkten werden Einschalt- und Ausschaltpunkt der Grundlast-Pumpe festgelegt. Wert in cm Wassersäule, gemessen ab Unterkante Stauglocke.

HINWEIS! Das Ausschaltniveau liegt fest auf 5 cm, gemessen ab Unterkante Stauglocke.

- Hochwasserniveau

Legt fest, bei welchem Wasserstand im Sammelschacht eine Alarmmeldung erfolgt. Wert in cm Wassersäule, gemessen ab Unterkante Stauglocke.

- Spitzenlast EIN – AUS

In diesen Menüpunkten werden Einschalt- und Ausschaltpunkt der Spitzenlast-Pumpe festgelegt. Wert in cm Wassersäule, gemessen ab Unterkante Stauglocke.

- Oberkante Pumpe

Hier wird die für die S2-Zeit wichtige Position der Oberkante der Pumpe festgelegt. Fällt der Wasserstand unter dieses Niveau, d.h. der Motor taucht auf, wird die Laufzeitüberwachung der Pumpe gestartet. Wert in cm Wassersäule, gemessen ab Unterkante Stauglocke.

Analog 4-20mA

Analoges System mit Tauchsonde 4-20mA (max. Messbereich 6m)

- Grundlast EIN – AUS

In diesen Menüpunkten werden Einschalt- und Ausschaltpunkt der Grundlast-Pumpe festgelegt. Wert in cm Wassersäule, gemessen ab Unterkante Tauchsonde.

HINWEIS! Bei Tauchsonden darf das Ausschaltniveau aufgrund möglicher Messtoleranzen nicht kleiner als 4 cm sein, um eine Verschmutzung des Messkopfes durch Feststoffe im Abwasser zu verhindern.

- Hochwasserniveau

Legt fest, bei welchem Wasserstand im Sammelschacht eine Alarmmeldung erfolgt. Wert in cm Wassersäule, gemessen ab Unterkante Tauchsonde.

- Spitzenlast EIN – AUS

In diesen Menüpunkten werden Einschalt- und Ausschaltpunkt der Spitzenlast-Pumpe festgelegt. Wert in cm Wassersäule, gemessen ab Unterkante Tauchsonde.

- Oberkante Pumpe

Hier wird die für die S2-Zeit wichtige Position der Oberkante der Pumpe festgelegt. Fällt der Wasserstand unter dieses Ni-

veau, d.h. der Motor taucht auf, wird die Laufzeitüberwachung der Pumpe gestartet. Wert in cm Wassersäule, gemessen ab Unterkante Tauchsonde.

Compli

Hier können die unterschiedlichen Typen gewählt werden. Die Schaltniveaus für die verschiedenen Hebeanlagen sind bereits voreingestellt. In Ausnahmefällen können sie allerdings unter diesem Menüpunkt geändert werden.

Zeitsteuerung

Maximale Laufzeit

Die Laufzeit der Pumpe kann auf eine max. Zeit begrenzt werden. Mit dieser Funktion kann der Kurzzeit- oder Aussetzbetrieb der Pumpe realisiert werden (S2- und S3-Betrieb).

Die Zeiten sind abhängig vom Pumpentyp und werden bei den technischen Daten der Pumpe angegeben. Läuft die Pumpe ununterbrochen länger als die hier eingestellte Zeit, so wird ein Alarm ausgelöst.

Nur im ATEX-Modus ist die maximale Laufzeitüberwachung aktiv und kann nach Auslösung durch die Quittier-Taste zurück gesetzt werden. Wenn die Quittier-Taste nicht betätigt wird, erfolgt eine automatische Rücksetzung bei der S2-Zeit nach der 7-fachen Auslösezeit und bei der S3-Zeit Auslösung nach der S3-Pausenzeit.

- S2-Zeit [Kurzzeitbetrieb]

Die Pumpe wird im aufgetauchten Zustand nur für eine festgelegte Zeit eingeschaltet (max. Laufzeit 1 bis 120 Minuten), da sonst die zulässige maximale Betriebstemperatur des Motors überschritten wird. Der Wert für die maximale Laufzeit ist bei den technischen Daten der Pumpe zu finden. Die anschließende Pausenzeit (Einschaltsperr), in der die Pumpe abgeschaltet wird, muss so lang sein, dass der Motor bis auf die Umgebungstemperatur abkühlen kann, in der Regel 7-fache Betriebszeit.

- S3-Zeit (Aussetzbetrieb)

Die Pumpe wird im aufgetauchten Zustand nur für eine kurze Zeit eingeschaltet und dann abgeschaltet. Einschaltzeit und Ausschaltzeit werden als Prozentwert auf 10 Minuten bezogen, z.B. bei einer S3-Zeit von 30% wird die Pumpe maximal für 3 Minuten eingeschaltet und anschließend für 7 Minuten ausgeschaltet. Durch diese Betriebsart wird eine Überhitzung der Pumpe vermieden.

- Deaktiviert

Hier kann die S2/S3-Zeit Überwachung deaktiviert werden

Nachlaufzeit

Die Nachlaufzeit ist die Zeit, mit der die Pumpe nach Erreichen des Ausschaltniveaus weiter läuft, bis die Stauglocken frei sind. Dieses ist für einen permanenten Luftaustausch in den Luftschläuchen notwendig. So wird einer Verschiebung der Schaltpunkte vorgebeugt.

Bei Einstellung "Staudrucksensor" stehen die Einstellungen "Standard", "Selbstparametrierung" und "Automatik" zur Verfügung. Bei Einstellung "Druckschalter" steht nur die Einstellung "Standard" zur Verfügung.

- Einstellung "Standard": Unterschreitet das Niveau den Aus-Pegel, so schaltet die Pumpe nicht direkt aus, sondern läuft für die hier eingestellte Zeit weiter. Einstellbereich von 0 bis

120 Sekunden!

- Einstellung "Automatik" (nur Staudrucksensor): Bei jedem Abpumpvorgang wird die benötigte Zeit gemessen, mit einem Speicherwert verglichen und gegebenenfalls angepasst.
- Einstellung "Selbstparametrierung": (nur Staudrucksensor) Hier wird aus den ersten fünf Pumpvorgängen die Nachlaufzeit ermittelt.

HINWEIS! Der Ausschaltpunkt explosionsgeschützter JUNG EX-Pumpen darf laut EU Richtlinie 2014/34/EU nicht tiefer als Oberkante-Ringgehäuse liegen. Die Pumpe darf keine Luft ziehen!

Eine korrekte Nachlaufzeiteinstellung ist nur durch mehrere Probeläufe der Anlage möglich!

Die endgültige Pumpenlaufzeit ergibt sich erst, wenn die Druckleitung der Pumpe vollständig mit Abwasser gefüllt ist.

Die untere Druckluftglocke muss 10 cm oberhalb des Pumpenringehäuses installiert werden.

Einschaltverzögerung

Zur Vermeidung von Netzstörungen in Gebieten mit vielen Pumpstationen, ist das Steuergerät mit einer variablen Anlaufverzögerung ausgestattet. Die Verzögerungszeit kann von 0 bis 300 Sekunden eingestellt werden.

Zwangseinschaltung

Probelauf

Um ein Festsetzen der Pumpen zu verhindern, können diese kurz gestartet werden, nicht bei Compli Hebeanlagen. Der Start der Pumpen erfolgt 1-99 Tage nach dem letzten Pumpenlauf für 1-5 Sekunden. Bei einer analogen Niveauerfassung wird der Probelauf nur gestartet, wenn sich der Wasserstand oberhalb des Ausschaltniveaus befindet.

Um eine unnötige Belastung der Energiezufuhr zu vermeiden, werden die Pumpen beim Probelauf um mindestens 8 Sekunden versetzt gestartet.

Bei Steuerungen mit digitaler Niveauerfassung (Tauch- oder Druckschaltern) ist zu beachten, das auch eine Pumpe die nur eine Sekunde läuft, bereits Wasser fördert. Wenn also genügend Probeläufe vor dem nächsten Wasserzulauf gemacht wurden, wird der Trockenlaufschutz ausgelöst.

Bei NICHT-EX-Anlagen kann die Pumpe den Schlürfbetrieb erreichen. Dann muss unter Umständen ein Servicetechniker die Pumpen entlüften.

Automatisches Abpumpen

Diese Funktion steht bei analoger Niveaumessung und bei Tauchschaltern mit separater AUS-Funktion zur Verfügung, nicht bei Compli Hebeanlagen.

Bei manchen Installationen ist es erwünscht, dass das Medium nicht zu lange im Sammelbehälter bleibt. Es wird alle x Stunden abgepumpt, wenn sich der Wasserstand zwischen Ein- und Ausschaltpunkt befindet (Einstellung 1-72 Std).

Außerdem kann bei geringem Zufluss das Auftauchen der Tauchglocken in regelmäßigen Abständen sichergestellt werden. Dieses ist für einen permanenten Luftaustausch in den Luftschläuchen notwendig.

Alarm

In diesem Menü werden alle Einstellungen für den Summer und die Alarmrelais vorgenommen.

HINWEIS! Im 9-V-Akku Betrieb funktioniert der Alarm nur bei einem digitalen Hochwasser-Niveaugeber an Klemmen 27/28.

Akustischer Alarm

Wird diese Funktion deaktiviert, so wird nur der interne Alarmsummer ausgeschaltet.

Auswahlmöglichkeit: Aus/Ein.

Wird eine Störung quittiert, verstummt der Summer und das potentialbehaftete Relais fällt ab. Die potentialfreien Relaiskontakte bleiben aber weiter aktiv. Wird danach ein weiteres Mal die Quittier-Taste gedrückt und die Störung liegt nicht mehr vor, werden auch diese Relais in ihre Ursprungslage zurück gesetzt.

Eine externe Alarmquittierung ist über die Klemmen 14/15 möglich.

Alarm Relais blinkt

Hier kann gewählt werden, ob das potentialbehaftete Alarm-Relais bei einer Störung im Sekundentakt schaltet oder dauerhaft an ist: Ein = schaltet im Sekundentakt, Aus = dauerhaft an.

Eine Alarmverzögerung wirkt sich auch auf dieses Relais aus.

Verzögerung Alarm

HINWEIS! Im 9V-Akkubetrieb steht keine Alarmverzögerung zur Verfügung.

Um bei kurzzeitigen Ereignissen nicht sofort einen Alarm auszulösen, kann für das Schalten der Alarmkontakte eine Verzögerung eingestellt werden.

Einstellbereich von 1 bis 3600 Sekunden, bei Eingabe von 0 ist diese Funktion deaktiviert!

- Sammelstörung
zeitverzögerter akustischer Alarm und das Relais fällt zeitverzögert ab.
- Hochwasseralarm
 - Analoge Niveauerfassung: das Relais zieht verzögert an
 - Digitale Niveauerfassung (Klemmen 27/28): das Relais zieht hier immer sofort ohne Verzögerung an.

AUX Alarm

Hier kann der AUX-Alarm ein und ausgeschaltet werden.

AUX Logik

HINWEIS! Potentialbehaftete Kontakte können zu Schäden an der Steuerung führen.

Am Aux-Eingang dürfen nur potentialfreie digitale Kontakte wie z.B. Regensensoren, externe Verriegelungen mit anderen Pumpwerken oder FI-Schalter Hilfskontakte angeschlossen werden.

Die Schaltlogik kann als Öffner oder Schließer gewählt werden.

HINWEIS! Auch verriegelte Pumpen starten bei Hochwasseralarm.

AUX Einfluss

Unter Einfluss kann gewählt werden, ob ein Alarm die Pumpe(n) abschaltet ("P1 AUS", "P2 AUS" oder "Beide Aus") oder ohne Ein-

fluss bleibt ("keine"). Der ausgelöste Alarm erscheint auf jeden Fall im Display und schaltet das potentialfreie und potentialbehaftete Alarmrelais nach Ablauf der eigestellten Alarmverzögerung.

Drehfeldkontrolle

In diesem Menü wird die Überwachung des Rechtsdrehfeldes aktiviert. Ein Linksdrehfeld oder der Ausfall einer Phase löst einen Alarm aus.

Auswahlmöglichkeit "Ein" und "Aus".

Diese Funktion ist serienmäßig aktiviert und braucht bei Wechselstromversorgung nicht deaktiviert werden.

Summer reaktivieren

Nach einer Summer-Quittierung wird der Alarm automatisch reaktiviert, sollte der Fehler weitere 4 / 8 / 12 Stunden anstehen. Werkseinstellung: 4 Stunden.

Externes Relais

Beim Anschluss des optionalen Moduls für Einzelstörmeldungen DO2 oder DO6 wird dieser Menüpunkt freigegeben.

Für jedes Relais wird ausgewählt, ob Arbeitsstrom- oder Ruhestrom-Prinzip und welche Fehler das Relais auslösen.

Überstromgrenze

In diesem Menü kann der maximale Motorstrom eingegeben werden. Dieser Wert wird mit dem gemessenen Motorstrom verglichen. Liegt der gemessene Motorstrom über dem eingegebenen maximalen Motorstrom, erfolgt die Abschaltung in Abhängigkeit einer nachgebildeten Zeit-Strom-Kennlinie des Motorschutzrelais.

Wartung

Einstellung der nächsten Wartungsanzeige nach 90/180/365 Tagen oder AUS.

Zusätzliche Eingabemöglichkeit der letzten Wartung, Format TT.MM.JJJJ. Die Eingabe ist nur ein Hinweistext und hat keinen Einfluss auf Schaltfunktionen.

Sprachen

Einstellung der Menüsprache Deutsch, Englisch, Finnisch, Französisch, Niederländisch, Italienisch, Polnisch oder Schwedisch.

P2 für Spitzenlast

Einstellmöglichkeit Ein / Aus

Bei "EIN" wird bei Erreichen des Spitzenlast-Niveaus die ruhende Pumpe zugeschaltet.

Bei "AUS" wird bei Erreichen des Spitzenlast-Niveaus einmal auf die ruhende Pumpe gewechselt.

ATEX Modus

Der ATEX-Modus muss eingestellt werden, wenn sich die Pumpen in einem explosionsgefährdeten Bereich befinden.

In diesem Modus sind folgende Funktionen aktiv:

- Trockenlaufschutz
- Nullspannungssichere Auswertung vom Thermostat und Motorschutzrelais oder -schalter. Nach Auslösung muss von Hand quittiert werden.
- Eine S2- oder S3-Zeit muss eingestellt werden. Eine Überschreitung der S2-Zeit schaltet die Pumpe aus. Ein automatischer Reset erfolgt bei Erreichen des Hochwasserniveaus, nach 7-facher S2-Zeit oder nach der S3-Pausenzeit.
- Handbetrieb ist nur bei ausreichendem Wasserstand möglich. Der Betreiber muss sicherstellen, dass Handbetrieb nur von geschultem Fachpersonal eingestellt werden kann. Das kann durch Passwortschutz, ein abschließbares Gehäuse oder einen abschließbaren Raum geschehen.

Stromkalibrierung

Nur für den Kundendienst des Herstellers.

Sensorkalibrierung

Analog 4-20mA Sonde. Zum Neujustieren des Nullpunktes muss die Sonde aufgetaucht sein. Dann müssen 4 mA angelegt werden.

Compli. Zur Neujustierung den Behälter befüllen (Füllhöhe des jeweiligen Typs siehe Anhang) und anschließend diesen Menüpunkt "Sensorkalibrierung" auswählen.

Die Kalibrierung erfolgt automatisch, wenn 20s abgelaufen sind oder der OK-Knopf gedrückt wird. Die Kalibrierung kann durch vorzeitiges Drücken der Quittier-Taste abgebrochen werden.

Sperreinstellung

Alle Einstellungen und die Betriebsartenwahl Hand-0-Automatik können gesperrt werden. Die Sperrung ist nach einer Minute automatisch aktiv.

- Tastensperre aus (alle Sperrungen aufheben)
- Entsperr-Taste: zum Entsperrten Quittier-Taste min. 3 sec drücken
- Entsperr-Passwort: zum Entsperrten Passwort eingeben

Passwort ändern

Hier kann das Passwort für das Einstellungsmenü geändert werden, im Auslieferungszustand lautet es 3197.

Licht Einstellung

Auto Aus - Hintergrundbeleuchtung schaltet nach 1 Minute aus
Immer AN - Hintergrundbeleuchtung ist immer an.

Anzeige Kontrast

Anhand der Balkenanzeige kann der Kontrast verändert werden.

Setze Betriebsstd

P1 Op. hrs P1 Cycles

P2 Op. hrs P2 Cycles

Hier können die Betriebsstunden (Op. hrs) oder die Schaltspiele (Cycles) angepasst werden. (beim Tausch der Steuerung oder beim Einbau einer gebrauchten Pumpe).

Werkseinstellung

Setzt die Steuerung zurück in den Auslieferungszustand. Die aktuelle Konfiguration, alle Ereignismeldungen und Betriebsdaten werden überschrieben. Beim nächsten Start wird Ihnen das Inbetriebnahme-Menü gezeigt.

Wartungsdienst

Hier kann die Rufnummer des zuständigen Kundendienstes hinterlegt werden.

Update

Nur für den Kundendienst des Herstellers.

BetrStd ausgleichen

Wenn dieser Menüpunkt aktiv ist, wird immer die Pumpe mit den geringsten Betriebsstunden ausgewählt.

Zeiteinstellung

Nur bei Zubehör RTC-Modul: Uhrzeit und Datum können eingestellt werden.

Kommunikation

Nur bei Zubehör "GSM-Modul": Kommunikationseinstellungen können vorgenommen werden.

STÖRMELDUNGEN

Erkennt die Steuerung eine Störung so wird ein Alarm erzeugt, die Störung angezeigt und nullspannungssicher abgelegt. Dies bedeutet, nach einem Netzausfall fährt die Steuerung nicht sofort wieder an, sondern bleibt in dem gleichen Fehlermodus wie zum Zeitpunkt des Spannungsverlustes.

Bei allen Störungen schalten die Alarmrelais (nach Ablauf der eingestellten Verzögerungszeit), der eingebaute Summer ertönt (wenn aktiviert) und die rote Fehler-LED leuchtet. Als Alarmausgänge stehen ein potentialbehaftetes Alarmrelais (abgesichert über interne Steuersicherung aus F2) und ein potentialfreier Wechslerkontakt zur Verfügung.

Externe 230V~ Warn- oder Blitzleuchte anschließen

Gehäusetür öffnen und 230V~Leuchte (max. 2A) an Klemme N und X2 der Platine anschließen.

Bei einer Warnleuchte (mit Glühlampe) im Systemmenü den Parameterpunkt "Alarm blinken?" auf "ja" einstellen.

Bei einer Blitzleuchte (mit Entladungslampe) im Systemmenü den Parameterpunkt "Alarm blinken?" auf "nein" einstellen.

Störungsfernmeldung anschließen

Der potentialfreie Wechslerkontakt ist max. mit 5A/250V AC belastbar. Gehäusetür öffnen und Fernmeldung an Klemmen 40/41 oder 40/42 der Steuerplatine anschließen. Der Wechslerkontakt (40-41-42) arbeitet nach dem Ruhestromprinzip, d.h. bei Fehler fällt das Relais ab.

Ein separater Hochwasseralarm kann an Klemmen 50/51 oder 50/52 angeschlossen werden. Der potentialfreie Wechslerkontakt ist max. mit 5A/250V AC belastbar und arbeitet nach dem Arbeitsprinzip, d.h. bei Fehler zieht das Relais an.

FEHLERMELDUNGEN

Drehfeldfehler. Es liegt kein Rechtsdrehfeld an, eine Phase fehlt oder der N-Leiter ist nicht angeschlossen.

Hochwasseralarm. Liegt das gemessene Niveau oberhalb des eingestellten Alarmniveaus oder schaltet der Hochwasser-Schwimmer wird diese Fehlermeldung ausgelöst. Die Pumpe wird eingeschaltet, wenn keine Störung an der Pumpe anliegt.

Fehler Aux. Der Hilfseingang wurde geschaltet. Die Konsequenzen für die Pumpensteuerung ist abhängig von der Konfiguration.

Motorschutz. Der Motorschutzschalter oder das Motorschutzrelais der Pumpe hat ausgelöst. Die Pumpe wird ausgeschaltet. Der Fehler muss an der Steuerung nur im ATEX-Modus quittiert werden. Liegt der Fehler dann nicht mehr an, startet die Steuerung wieder. Dieser Fehler wird auch nach Stromausfall gespeichert. Diese Meldung wird im EEPROM des Prozessors nullspannungssicher gespeichert.

Überstrom. Liegt der gemessene Motorstrom (Stromwandlermessung auf der Platine) über dem eingegebenen maximalen Motorstrom, erfolgt die Abschaltung der Pumpe in Abhängigkeit einer nachgebildeten Zeit-Strom-Kennlinie des Motorschutzrelais. Nach 30 Sekunden erfolgt ein automatischer Reset. **HINWEIS!** Diese Funktion ersetzt nicht den mechanischen Motorschutzschalter bzw. das Überstromrelais!

Thermostat. Der Thermokontakt an der Pumpe hat ausgelöst. Die Pumpe wird abgeschaltet.

Im ATEX-Modus muss dieser Fehler an der Steuerung quittiert werden.

Dieser Fehler wird auch bei Stromausfall im EEPROM des Prozessors nullspannungssicher gespeichert.

Im Nicht-ATEX-Modus startet die Pumpe automatisch, sobald der Thermostat abgekühlt ist.

Laufzeit. Die max. Laufzeit der Pumpe wurde überschritten.

Sensorfehler. Im analogen Niveaumesssystem ist ein Fehler aufgetreten. (Kurzschluss oder Unterbrechung an Leitungen der Niveausonde, Messwert außerhalb 4...20 mA) Die Pumpe wird abgeschaltet. Schaltet in dieser Situation allerdings ein redundantes System z.B. Hochwassertauchscharter oder Druckscharter, so wird die Pumpe eingeschaltet, wenn keine Störung an der Pumpe anliegt.

Sensorlogik. Im Niveaumesssystem ist ein Fehler aufgetreten (inkonsistente Schaltzustände). Die Pumpe wird abgeschaltet. Schaltet in dieser Situation allerdings ein redundantes System z.B. Hochwassertauchscharter oder Druckscharter, so wird die Pumpe eingeschaltet, wenn keine Störung an der Pumpe anliegt. Diese Meldung wird im EEPROM des Prozessors nullspannungssicher gespeichert und muss von Hand quittiert werden.

Trockenlauf. Nur im ATEX-Modus

Der Wasserstand ist zu gering, um die Pumpe nach ATEX sicher zu starten.

MONTAGE

Beim Einsatz der Steuerung müssen die jeweiligen nationalen Gesetze, Vorschriften, sowie örtliche Bestimmungen zum Explosionsschutz eingehalten werden, wie z.B. EN 60079-0; EN 60079-1, EN 60079-14, EN ISO 80079-37 und EN 1127-1.

WARNUNG!

Vor jeder Arbeit: Pumpe(n) und Steuerung durch Herausdrehen der Vorsicherungen vom Netz trennen und sicherstellen, dass sie von anderen Personen nicht wieder unter Spannung gesetzt werden können.

HINWEIS! Arbeiten an der Steuerung darf nur eine Elektrofachkraft durchführen!

Die Steuerung darf nicht im Ex-Bereich oder im Sammelschacht installiert werden! Die Steuerung nur in gut be- und entlüfteten Räumen oberhalb der Rückstauebene montieren, so dass eine Kontrolle jederzeit problemlos möglich ist.

Bitte beachten Sie die Sicherheitshinweise im ersten Kapitel. Zum Anschluss der Steuerung die Schrauben lösen und die Gehäusetür öffnen. Das Display ist empfindlich gegen mechanischen Einfluss.

Gestrichelte Verbindungen auf dem Schaltplan müssen bauseits erstellt werden.

Die Netzzuleitung (5 G1,5 mm² bis max. 5 G4 mm²) wird an die Klemmen L1, L2, L3, N, PE-Block angeschlossen.

HINWEIS! Der Neutralleiter N muss angeschlossen werden, da sonst die Drehfeldererkennung dauerhaft zerstört wird.

Anschluss der Pumpen

Die mit U1, V1, W1 gekennzeichneten Adern des Pumpenkabels anklemmen, PE auf den PE-Klemmenblock. Die mit 30/32 (Motor-Thermokontakte) gekennzeichneten Adern des Pumpenkabels an die Klemmen X3-P1 30/32 für Pumpe1 und X4-P2 30/32 für Pumpe2 getrennt anschließen.

HINWEIS! Beim Anschluss von Pumpen ohne Wicklungsthermostat muss eine isolierte Brücke von Klemme 30 nach 32 gelegt werden

Bei richtiger Drehrichtung erfolgt der Anlaufdruck der Pumpe entgegen dem Drehrichtungspfeil auf dem Motorgehäuse. Bei falscher Drehrichtung müssen zwei Phasen der Pumpenleitung an der Steuerung getauscht werden.



WARNUNG!

Vor Inbetriebnahme ist die Wirksamkeit der Schutzmaßnahme zu überprüfen!

Motorschutzrelais / -schalter

Die Pumpe wird durch ein Motorschutzrelais bei Einzelanlagen und durch Motorschutzschalter bei Doppelanlagen überwacht. Beim Auslösen des Motorschutzes wird die Pumpe abgeschaltet. Gleichzeitig wird Alarm ausgelöst.

Bei Ex-Anlagen wird die Meldung nullspannungssicher gespeichert, auch ohne Akku.

Der ausgelöste Motorschutz muss immer durch Drücken der Quittier-Taste zurück gesetzt werden, bevor die Pumpe wieder startet. Das Motorschutzrelais ist auf automatischen Reset eingestellt, lediglich die Motorschutzschalter bei Doppelanlagen müssen noch zusätzlich mechanisch zurück gesetzt werden.

Ohne ATEX-Modus erfolgt ein automatischer Reset des Motorschutzrelais. Der Motorschutzschalter muss auch in diesem Modus mechanisch zurück gesetzt werden.

HINWEIS HIGHLOGO 2-00! Der Motorschutzschalter schützt nur vor Kurzschluss der Pumpe. Der Strom am Motorschutzschalter ist daher auf Maximum einzustellen.

Alarmkontakte

- Potentialbehaftetes Alarmrelais (230 V AC, abgesichert mit 2A träge), Klemmen N/X2 (Schließer) oder N/X3 (Öffner)
Das Relais zieht bei Fehler an (Arbeitsstromprinzip).
- Potentialfreies Sammelstörrrelais
Der Wechslerkontakt (40-41-42) ist max. mit 5A/250V AC belastbar. Das Relais fällt bei Fehler und Spannungsausfall ab (Ruhestromprinzip).
- Potentialfreies Hochwasserrelais
Der Wechslerkontakt (50-51-52) ist max. mit 5A/250V AC belastbar. Das Relais zieht bei Fehler an (Arbeitsstromprinzip).

Niveauerfassung

Wird die Steuerung mit einer analogen Niveauerfassung betrieben, so ist diese an den Klemmen 9(+) und 10(-) anzuschließen. **HINWEIS!** Polarität beachten!

Wird die Steuerung mit einer digitalen Niveauerfassung betrieben, wird der Schalter für die Grundlast an Klemmen 21(-) und 23(+) angeschlossen. Da es sich um einen Schließkontakt handelt, ist keine Polarität zu beachten.

Den zweiten Niveaugeber an den Klemmen 27/28 anschließen. Er dient der Erfassung des Hochwassers und der Spitzenlastfunktion.

Beim Betrieb mit drei Kugeltauschaltern ist die Funktion Hochwasser und Spitzenlast getrennt:

- Grundlast Ein-Aus Klemmen 21/23
- Spitzenlast Ein-Aus Klemmen 24/25
- Hochwasseralarm Klemmen 27/28

Bei separatem Tauchscharter für -AUS-

- Pumpe(n) Aus Klemmen 1/2
- Grundlast Ein Klemmen 21/23
- Spitzenlast Ein Klemmen 24/25
- Hochwasseralarm Klemmen 27/28

Im Ex-Bereich sind Kugeltauschalter über ein Ex-Hilfsschaltmodul anzuschließen.

Niveaumessung nach dem Staudruckverfahren

Wird als Messverfahren das Staudruckverfahren eingesetzt (Schalter oder Druckschalter), so wird normalerweise mit zwei Messsystemen gearbeitet. Das erste dient zur Erfassung der Grundlast, die Luftleitung wird am Grundlastschalter bzw. am Staudruck-Sensormodul angeschlossen. Das zweite Messsystem dient der Erfassung des Hochwasserstandes (beim Einsatz des Staudruck-Sensormoduls als redundantes System) und ist am Hochwasserschalter anzuschließen. Das redundante System schaltet im Fehlerfall die Pumpe(n) ein. Die Länge der Luftleitung darf 20 m nicht überschreiten.

Bei der Verlegung der Leitungen ist darauf zu achten, dass diese von der Steuerung bis zum Schacht mit leichtem Gefälle verlegt werden.

Druckluftglocken

HINWEIS! Die Schlauchverbindungen an Glocke und Druckschalter müssen absolut luftdicht sein! Verwenden Sie zum Abdichten dauerelastisches Dichtmittel.

Die Einschaltniveaus werden durch die Montagehöhen der Druckluftglocken im Sammelschacht festgelegt.

Die Schlauchleitungen müssen im gesamten Verlauf zur Steuerung steigend verlegt werden, um Wassersäcke durch Schwitzwasser zu vermeiden! Wasser im Schlauch führt zu Schaltpunktverschiebungen und kann bei nicht frostsicherer Schlauchverlegung einfrieren und zum Versagen der Schaltung führen!

Die Schlauchleitungen dürfen eine maximale Länge von 20 m haben. Vorhandene Leitungen dürfen wegen der Gefahr von Undichtigkeiten nicht verlängert werden, sondern müssen in einem Stück neu verlegt werden.

Das Staudrucksystem für "Grundlast" an B1 und "Alarm/Spitzenlast" (blauer Schlauch) an B2 der Steuerung anschließen.

Trockenlauf

In explosionsgefährdeten Anlagen darf die Pumpe nicht trocken laufen. Deshalb muss ein separater Trockenlaufschutz installiert werden. An die Klemmen 18/20 wird über eine Sicherheitsbarriere ein Tauchscharter angeschlossen. Bei hohem Wasserstand bleibt der Tauchscharter geschlossen. Sinkt der

Wasserstand auf die Höhe des Pumpenringgehäuses, öffnet der Tauchschalter und beide Pumpen werden abgeschaltet.

Akku

Die Steuerung kann optional mit einem 9V NI-MH Akku bestückt werden. Im 9-V-Akku Betrieb funktioniert der Alarm nur bei einem digitalen Hochwasser-Niveaugeber an Klemmen 27/28. Gleichzeitig muss die Brücke "BRX" gesetzt werden, wenn der Summer ertönen soll.



VORSICHT!

Nur 9V-NiMh-Akku des Herstellers verwenden! Bei Verwendung von Trockenbatterien oder Lithium Akkus besteht Explosionsgefahr!

HINWEIS! Die Funktionsfähigkeit des Akkus regelmäßig prüfen! Die Lebensdauer liegt bei ca. 5-10 Jahren. Einsetzdatum auf dem Akku notieren und nach 5 Jahren den Akku vorsorglich auswechseln.

EMC

Bei Anschluss unserer serienmäßigen Tauchmotorpumpen und Zubehör, vorschriftsmäßiger Installation und bestimmungsgemäßem Einsatz erfüllt das Gerät die Schutzanforderungen der EMC-Richtlinie 2014/30/EU und ist für den Einsatz im häuslichen/gewerblichen Bereich am öffentlichen Stromversorgungsnetz geeignet. Bei Anschluss an ein Industrienetz innerhalb eines Industriebetriebes mit einer Stromversorgung aus eigenem Hochspannungstrafo ist u.U. mit unzureichender Störfestigkeit zu rechnen.

KLEINE HILFE BEI STÖRUNGEN



WARNUNG!

Vor jeder Arbeit: Pumpe(n) und Steuerung durch Herausdrehen der Vorsicherungen vom Netz trennen und sicherstellen, dass sie von anderen Personen nicht wieder unter Spannung gesetzt werden können.

HINWEIS! Arbeiten an der Steuerung darf nur eine Elektrofachkraft durchführen!

- Anlage läuft nicht, weder im Automatik noch im Handbetrieb.
Netzspannung fehlt, Sicherungen und FI-Schalter überprüfen, Betriebsart der Pumpe darf nicht auf "0" stehen.
- Anlage läuft nicht, Netz vorhanden, kein Alarm
Bitte Tauchsonde, Druckschalter und Luftleitung auf Defekte prüfen.
- Anlage läuft nicht, "Motorschutz" wird angezeigt
Das Motorschutzrelais oder der Motorschutzschalter hat ausgeschaltet. Motorschutzeinstellungen prüfen und auf den Nennstrom der Pumpe einstellen. Mit der Quittier-Taste bestätigen und den Motorschutzschalter von Hand zurücksetzen.
- Motorschutz schaltet nach kurzer Zeit wieder ab
Laufrad der Pumpe blockiert -> reinigen (Anleitung Pumpe)
Schneidwerk blockiert -> kontrollieren (Anleitung Pumpe)
Schaltschutz schaltet nicht alle Phasen durch -> erneuern
Motor defekt -> Werkskundendienst anfordern

- Rückstau, Wasser steigt ganz langsam
Zulaufleitung verstopft -> reinigen.
- Pumpe fördert zu wenig, Hochwasseralarm
Schieber in der Druckleitung kontrollieren und ganz öffnen, Rückschlagventil reinigen und Druckleitung durchspülen.
- Hochwasseralarm und Sensorlogik
Tauchsonde verschmutzt, defekte Luftleitung oder defekter Druckschalter -> reinigen bzw. austauschen.
- Thermostat Pumpe
Pumpe abkühlen lassen und mit Taste quittieren.
- Sensorfehler
Sicherheitsbarriere, Gebespannung und Tauchsonde überprüfen.
- Display zeigt keine Werte an
Netzspannung fehlt, Sicherungen und FI-Schalter überprüfen, evtl. Hauptschalter einschalten.
- Grüne LED leuchtet nicht
Netzspannung fehlt, Sicherungen und FI-Schalter überprüfen, evtl. Hauptschalter einschalten, Betriebsart der Pumpe darf nicht auf "0" stehen.
- Rote LED leuchtet
Im Display erscheint der Fehler, dann mit der Quittier-Taste bestätigen.
- Kein Zugang zum Menü
Passwort falsch.

WARTUNG

Der Trockenlaufschutz ist eine wichtige Sicherheitseinrichtung für den Explosionsschutz und muss mindestens 1x pro Jahr, bzw. 2x jährlich in gewerblich genutzten Anlagen, auf korrekte Funktion geprüft werden:

1. Pumpe einschalten mit dem Hand-0-Automatik-Wahltaster auf "Hand". Bei Doppelanlagen ist die Prüfung nacheinander mit beiden Pumpen durchzuführen.
2. Abwasserstand im Pumpenschacht beobachten.
RICHTIG: Die Pumpe wird selbsttätig abgeschaltet bevor sie "Luft zieht" (auf Schlürferäusche achten). Beim Abschalten muss sich das Ringgehäuse der Pumpe noch vollständig unter Wasser befinden. Im Display der Steuerung muss "Trockenlauf" angezeigt werden.
FALSCH: Die Pumpe wird erst abgeschaltet, wenn sie schon "Luft zieht" oder sie wird überhaupt nicht abgeschaltet.
HINWEIS! Eine im Explosionsschutz geschulte Fachkraft muss sofort den Fehler suchen und beheben! Ein zu frühes Abschalten der Pumpe stellt dagegen keine Gefahr dar. Das mögliche Pumpvolumen ist jedoch geringer, weshalb die Pumpe häufiger einschaltet.
3. Abschließend, mit dem Hand-0-Automatik-Wahltaster die Betriebsart "Automatik" wählen. Die Pumpe muss weiterhin ausgeschaltet bleiben, bis der Wasserstand für die automatische Einschaltung wieder erreicht ist.

TECHNISCHE DATEN

Gewicht	je nach Typ 4-6 kg
Schutzart	IP 44
Betriebsspannung	1/N/PE x 230 V, 50 Hz 3/N/PE x 400 V, 50 Hz
Leistungsaufnahme Steuerung	ca. 8 W
Steuersicherung	F1 Feinsicherung 5x20 mm, 6.3 A T/MT; EN 60127-2-5, DIN 41571-2
Sicherung Wechselstromabgang	F2 Feinsicherung 5x20 mm, 2.0 A T/MT; EN 60127-2-5, DIN 41571-2
Notversorgung Hochwasseralarm (optional)	9 V NiMH-Akku
Klemmen	2,5 mm ² Push-In Klemmen auf der Platine 4 mm ² Push-In Klemmen auf Hutschiene Schraubklemmen 4 mm ² am Motorschutzrelais/Motorschütz Schraubklemme 6/10 mm ² für Potentialausgleich
Motorschutz	Motorschutzschalter auf Hutschiene / Motorschutzrelais am Schütz
Überwachung Drehfeld / Phasenausfall	bei Linksdrehfeld und bei Ausfall einer Phase erfolgt Meldung
Temperaturbereich - Betrieb	-20 ... 50°C
Temperaturbereich - Lagerung	-20 ... 70°C
Luftfeuchtigkeit	0...90% rH (nicht kondensierend)
Druckschalter	0,005/0,01 bar, Pmax: 0,3 bar
Compli Potentiometer	5 kOhm
Niveausonde, Eingang	4-20 mA (Zweidraht) incl. stabilisierter Versorgungsspannung 24V
Niveausonde, Speisespannung	24 V
Niveausonde, Messbereich Endwert	200-600 cm WS, ± 2%
Niveausonde, Anzeigeauflösung Messung	1 cm
Niveauschalter, Eingang	24 V, 4 mA
Hochwasseralarm, Eingang	12 V, 7 mA
Potentialbehaftetes Alarmrelais	230 V AC, max 2 A (AC1)
Potentialfreie Alarmrelais	5A, 250 V AC
Strommessverfahren	über Stromwandler und A/D-Wandler
Stromwandler	0 - 20 A, ± 10%

Parameter	Werkseinstellung	Kundeneinstellung
-----------	------------------	-------------------

Niveauerfassung

Niveauerfassung		
Grundlast EIN	abhängig von analoger Niveauerfassung	
Grundlast AUS	abhängig von analoger Niveauerfassung	
Spitzenlast EIN	abhängig von analoger Niveauerfassung	
Spitzenlast AUS	abhängig von analoger Niveauerfassung	
Hochwasser	abhängig von analoger Niveauerfassung	
Oberkante Pumpe	abhängig von analoger Niveauerfassung	

Zeitsteuerung

Max. Laufzeit	Deaktiviert	
S2 Kurzzeitbetrieb	10 Min	
S3 Aussetzbetrieb	10%	
Nachlaufzeit	Standard / 6 s	
Einschaltverzögerung	0 s	

Zwangseinschaltung

Probelauf	AUS	
Auto. Abpumpen	000 h	

Alarm

Akustischer Alarm	EIN	
Alarm Relais blinkt	AUS	
Verzögerung Alarm	0 s	
AUX LogiK	SchlieBer	
AUX Einfluss	Keiner	
Drehfeldkontrolle	Aktiviert	
Summer reaktivieren	4 Stunden	
Überstromgrenze		
P1 Stromlimit	0 = deaktiviert	
P2 Stromlimit	0 = deaktiviert	
Wartung		
Tage	365 Tage	
Letzte Wartung	01.01.2016	

Weitere Einstellungen

P2 Spitzenlast	EIN	
ATEX Modus	AUS	
Betr.Std ausgleichen	NEIN	
Sperreinstellung	Tastensperre AUS	
Passwort ändern	3197 <Benutzer muss erst altes Passwort bestätigen>	
Licht Einstellung	Auto AUS	
Wartungsdienst	01805 188881	

Kommunikation

SIM-Karte PIN-Nr.		
Mobil Provider		
APN	APN.com	
Authentifizierung		
Benutzername		
Kennwort		
Empfänger SMS1		
Empfänger SMS2		
Empfänger SMS3		
SMS Quittierung	AUS	
SMS-Reaktionszeit	5 Minuten	
Routinemeldung	10 Tage um 8:00 Uhr	
Zusatzanruf bei SMS	AUS	
Stations-ID	SGJU4	
Stations Name	PENTAIR-HighLogo	

Fehlerübertragung

△ Start Fehler		
▽ Fehler Ende		
E-Mail Adresse 1		
E-Mail Adresse 2		
E-Mail Adresse 3		

E-Mail Einstellungen

SMTP Server	smtp.gmail.com	
Port	465	
Verschlüsselung	Ja	
Benutzer ID		
Passwort		

You have purchased a product made by Pentair Jung Pumpen and with it, therefore, also excellent quality and service. Secure this service by carrying out the installation works in accordance with the instructions, so that our product can perform its task to your complete satisfaction. Please remember that damage caused by incorrect installation or handling will adversely affect the guarantee.

This appliance can be used by children aged 8 years or over and by persons with limited physical, sensory or intellectual capabilities, or with limited experience and knowledge, provided that they are supervised or have been instructed in the safe use of the appliance and are aware of the dangers involved. Children must not be allowed to play with the appliance. Cleaning and user maintenance must not be carried out by children unless they are supervised.

Damage prevention in case of failure

Like any other electrical device, this product may fail due to a lack of mains voltage or a technical defect.

If damage (including consequential damage) can occur as a result of product failure, the following precautions can be taken at your discretion:

- Installation of a water level dependent (under circumstances, mains-independent) alarm system, so that the alarm can be heard before damage occurs.
- Inspection of the collecting tank/chamber for tightness up to the top edge before – or at the latest, during – installation or operation of the product.
- Installation of backflow protection for drainage units that can be damaged by wastewater leakage upon product failure.
- Installation of a further product that can compensate in case of failure of the other product (e.g. duplex unit).
- Installation of an emergency power generator.

As these precautions serve to prevent or minimise consequential damage upon product failure, they are to be strictly observed as the manufacturer's guideline – in line with the standard DIN EN specifications as state of the art – when using the product (Higher Regional Court Frankfurt/Main, Ref.: 2 U 205/11, 06/15/2012).

SAFETY INSTRUCTIONS

This instruction manual contains essential information that must be observed during installation, operation and servicing. It is therefore important that the installer and the responsible technician/operator read this instruction manual before the equipment is installed and put into operation. The manual must always be available at the location where the pump or the plant is installed.

Failure to observe the safety instructions can lead to the loss of all indemnity.

In this instruction manual, safety information is distinctly labelled with particular symbols. Disregarding this information can be dangerous.



General danger to people



Warning of electrical voltage

NOTICE! Danger to equipment and operation

Qualification and training of personnel

All personnel involved with the operation, servicing, inspection and installation of the equipment must be suitably qualified for this work and must have studied the instruction manual in depth to ensure that they are sufficiently conversant with its contents. The supervision, competence and areas of responsibility of the personnel must be precisely regulated by the operator. If the personnel do not have the necessary skills, they must be instructed and trained accordingly.

Safety-conscious working

The safety instructions in this instruction manual, the existing national regulations regarding accident prevention, and any internal working, operating and safety regulations must be adhered to.

Safety instructions for the operator/user

All legal regulations, local directives and safety regulations must be adhered to.

The possibility of danger due to electrical energy must be prevented.

Leakages of dangerous (e.g. explosive, toxic, hot) substances must be discharged such that no danger to people or the environment occurs. Legal regulations must be observed.

Safety instructions for installation, inspection and maintenance works

As a basic principle, works may only be carried out to the equipment when it is shut down. Pumps or plant that convey harmful substances must be decontaminated.

All safety and protection components must be re-fitted and/or made operational immediately after the works have been completed. Their effectiveness must be checked before restarting, taking into account the current regulations and stipulations.

Unauthorised modifications, manufacture of spare parts

The equipment may only be modified or altered in agreement with the manufacturer. The use of original spare parts and accessories approved by the manufacturer is important for safety reasons. The use of other parts can result in liability for consequential damage being rescinded.

Unauthorised operating methods

The operational safety of the supplied equipment is only guaranteed if the equipment is used for its intended purpose. The limiting values given in the "Technical Data" section may not be exceeded under any circumstances.

Instructions regarding accident prevention

Before commencing servicing or maintenance works, cordon off the working area and check that the lifting gear is in perfect condition.

Never work alone. Always wear a hard hat, safety glasses and safety shoes and, if necessary, a suitable safety belt.

Before carrying out welding works or using electrical devices, check to ensure there is no danger of explosion.

People working in wastewater systems must be vaccinated against the pathogens that may be found there. For the sake of your health, be sure to pay meticulous attention to cleanliness wherever you are working.

Make sure that there are no toxic gases in the working area.

Observe the health and safety at work regulations and make sure that a first-aid kit is to hand.

In some cases, the pump and the pumping medium may be hot and could cause burns.

For installations in areas subject to explosion hazards, special regulations apply!

INTRODUCTION

This manual does not take into consideration all the design details and options. Nor does it cover all the possible eventualities and events that could occur during installation, operation and maintenance.

The HighLogo is a generation of pump control units, specially designed to meet the higher demands of sewage applications. The control unit monitors media levels and switches the pump on and off accordingly. The motor protection switch (or relay) and the thermal contacts of the pump are monitored in addition to the level measurement system.

The use of rechargeable batteries is not required for the control function, since all parameters and safety-related errors are saved in the processor's EEPROM, which is zero voltage safe.

The control unit is installed in a housing made of insulating material with protection category IP 44.

Function

The control unit has a graphic LCD display. The data is evaluated and updated at short intervals, which can sometimes look like flickering. The backlighting is activated for a limited time by pressing a button. The contrast can be changed in the system settings menu item.

It is operated with a rotary knob and three membrane keys: an

acknowledgement button and manual-0-automatic buttons for the pump(s).

The two LEDs show the operating status of the pumps:

- Continuous green light = Operational
- Green flashing - Pump in operation
- Continuous red light = Fault
- Red flashing - Fault, pump in operation
- Orange = Maintenance due

Pump control unit

In general, the controls operate as follows: As soon as the water level rises above a pre-settable level, the pump is switched on. If the level sinks below the pre-set value, the pump is switched off again. In the event of high water, the pump remains switched on for as long as this situation continues. A fault is reported at the same time.

If the control unit is operated using a continuous level measurement system (static pressure sensor or submersible sensor), the levels that are measured are processed and evaluated directly.

If the control unit operates using float switches, the switching status of the float switches determines when the pump is switched on and off.

NOTE! It is important that the levels are in the order OFF < ON < ALARM < peak load, otherwise correct operation of the control unit is not possible.

If during operation the water level rises above the alarm level, a high water alarm is generated.

If the static pressure system reaches the switch-off level, the pump does not switch off immediately, but continues to pump until the follow-up time has expired.

Level measurement

The control unit can be used with various different methods of level measurement:

- Pressure switch
- Submersible switch
- Submersible switch with separate 'OFF'
- Static pressure sensor
- Analogue 4 - 20 mA (HTS)
- Compli

Operating modes

In addition to the automatic operating mode described above, each pump can also be switched on and off manually using the operating button.

The operating status of the control unit is shown in the display; the existing operating mode is highlighted as a negative image.

NOTE! In ATEX mode, the pumps are automatically switched off at the switch-off level. Switching on again is only possible if the filling level is above the switch-off point.

MANUAL/ON

The pump continues to run in manual mode until a different operating mode is selected. However, if there is dry-running protection, this will take priority over the manual switching. The pump must be switched off before it starts to draw in air! Otherwise, the pump will require bleeding to discharge the air!



Display

LED pump 1 and pump 2
Acknowledgement button and menu exit

OK Rotary knob
Select = turn,
Acknowledge = press

Manual-0-automatic
Pump 1 and pump 2

OFF

The pump is switched off and remains off until a different operating mode is selected. It will remain off even if a high-water situation occurs.

AUTO

The pumps are switched on and off by the control unit depending on the water level. However, if there is dry-running protection, this will take priority over the automatic switching.

NOTE! If the control unit is password-protected, the password must first be entered under "Settings" to change the operating mode.

WARNING!

For repair and maintenance work on pumps or control units, do not use the "Off" function, but always de-energize the system by unscrewing the back-up fuses or via a main switch and secure against being switched on again!

Motor protection

The pump is monitored by a motor protection relay for single systems and by motor protection switches for duplex units (not for Highlogo 1-00, Highlogo 1-00E and Highlogo 2-00E). If this is activated, the control unit recognises a motor protection error and triggers an alarm. The pump is switched off at the same time.

In ATEX mode the triggered motor protection must always be reset by pressing the acknowledge button before the pump can start again. Only the motor protection switches must be additionally reset mechanically.

The message is retentively stored, even if there is no rechargeable battery power.

Without ATEX mode, an automatic reset is performed by the motor protection relay. The motor protection switch must also be reset mechanically here.

Thermal contact

Thermostats are built-in the motor windings of the sewage pumps to safeguard the windings. If the thermostat is triggered, the pump is switched off and an alarm is triggered.

In Ex systems, the thermostat message must be reset by pressing the acknowledge button before the pump can start again. The message is retentively stored, even if there is no rechargeable battery power.

Without ATEX mode, an automatic reset is performed as soon as the thermostat has cooled down again.

Runtime monitoring

In ATEX mode, the control unit monitors the running time of the pump. If the pre-set maximum running time of the pump is exceeded, an alarm is triggered. The function can be deactivated via the menu or by entering a "0".

Faults / alarm

Faults are signalled via the red LED, a built-in buzzer, a non-isolated relay "Alarm", a potential-free relay "Centralised alarm" and a potential-free relay "High water".

The relay "Centralised alarm signal" can be delayed up to 60 minutes in order not to trigger an alarm if there is a short-term high water level. The deployment of a service technician would be unnecessary in this case.

The fault text is shown in the display and alternates with the standard display text. If more than one fault has occurred, the relevant messages will be shown consecutively in the display. In addition, the high water alarm is reported to a separate potential-free relay.

Before using for the first time, please ensure that:

- When using the control unit, the respective national laws, regulations, local regulations and the rules of the local energy utility are adhered to.
- The system is professionally secured.
- The level detection is properly installed and connected.
- Existing thermal contacts of the pumps are properly connected.

WARNING!

If the system is operated in an explosion hazard shaft, the relevant currently valid regulations for the operation of systems in explosion hazard areas must be observed.

The sensor power circuits (level sensor, float) must be intrinsically safe, for example with a suitable safety barrier.

In explosion hazard situations, open measurement systems that use the static air pressure system may only be used in conjunction with pressure switches that have been approved by Pentair Jung Pumpen for this purpose.

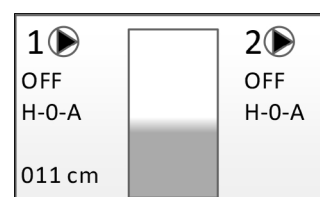
In addition, the ATEX mode must be activated in the system settings menu, and dry running protection must be installed. The level contact sensor has to be connected with a safety barrier, and connected to terminals 18/20.

PUTTING INTO OPERATION FOR THE FIRST TIME

Before using for the first time, some basic parameters that are important for operation will be polled.

- Select language
- Display contrast
- Date / Time (only with accessory RTC module)
- Single unit / duplex unit
- Level detection
- ATEX mode

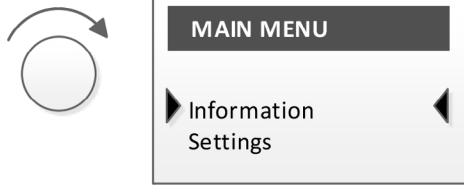
After these settings, the control unit reverts to normal operation.



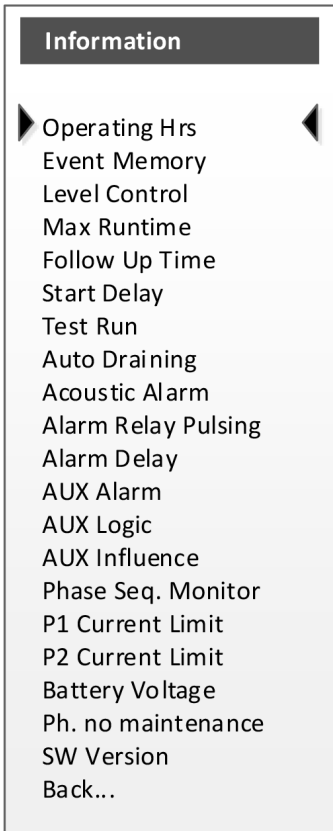
OPERATION

The standard display shows the operating mode of the control unit, the switching status, the motor current and the level.

To enter the menu, turn the rotary knob to the right.

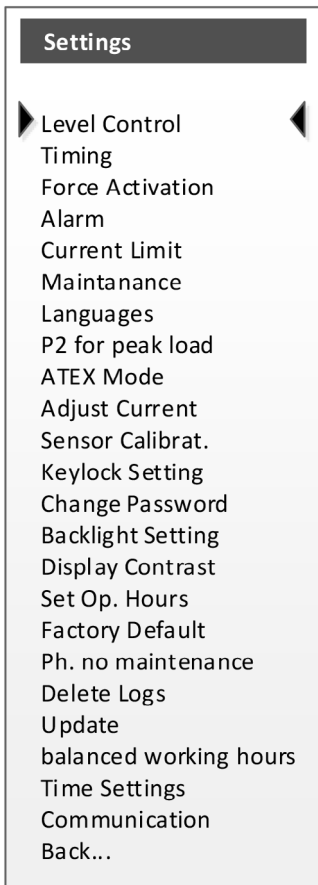


INFORMATION



- Operating hours
Displays the operating hours per pump and the pump switching cycles
- Event memory
Shows the error messages of the system. The newest message is at the top, older ones below. After 70 messages, the oldest message is deleted from the memory.
- Level control
Displays the level control system that is set
- Max. runtime
Displays the running time limit that has been set for the pumps (S2/S3 time)
- Follow-up Time
Displays the follow-up time that has been set for static pressure systems
- Start delay
Display the period of time that has been set between supplying power supply and being operational
- Test run
Displays whether the test run is activated
- Auto draining
Displays the interval that has been set for the automatic pumping procedure in analogue systems, to prevent long stationary periods
- Acoustic alarm
Displays whether the buzzer is activated
- Alarm relay pulsing
Shows whether the relay works in cycles in the event of an alarm or whether it is continuously energised
- Alarm delay
Shows currently set delay for alarm relay
- AUX alarm
Shows whether the signalling is switched on or off
- AUX logic
Shows whether the auxiliary input works as an NC contact or an NO contact
- AUX influence
Shows, what influence the auxiliary input as on the pumps
- Phase seq. monitor
Shows whether the check on the direction of rotation is activated
- P1 current limit
Shows the current limitation that has been set for pump 1
- P2 current limit
Shows the current limitation that has been set for pump 2
- Battery voltage
Displays the voltage of the 12 V battery (only with accessory RTC module)
- Maintenance service
Call number of the responsible customer service
- SW Version
Shows the current software version

SETTINGS



If you wish to change a parameter in this system menu, you will be asked to enter a password (4-digit number).

NOTE! The password is set to "3197" in the factory. If the password is changed and then forgotten, the device must be re-activated by the manufacturer's customer service department. It is not possible for the user to reset the system!

If more than about one minute passes in the system menu without any entry being made, the control unit automatically switches back to the standard display.

Level Control

2 Pressure switches

Digital system with two pressure switches and two air-pressure sensors for

1. base load
2. peak load / high water alarm

2 Submersible switches

Single unit: Digital system with two submersible switches for

1. base load ON/OFF
2. peak load / high water alarm ON/OFF

3 Submersible switches

Single unit: Digital system with three submersible switches for

1. Base load OFF
2. base load ON

3. High water alarm ON/OFF

Duplex unit: Digital system with three submersible switches for

1. base load ON/OFF
2. High water alarm ON/OFF
3. Peak load ON/OFF

4 Submersible switches

Duplex unit: Digital system with four submersible switches for

1. pump(s) OFF
2. base load ON
3. High water alarm ON/OFF
4. peak load ON

Static pressure sensor

Analogue system with two air-pressure sensors for analogue filling level detection and failure safety with a pressure switch

- Base load ON - OFF

In these menu items, the switch-on and switch-off points are set for the base load pump. The value is defined in cm water column, measured from the lower edge of the pressure bell.

NOTE! The switch-off level is fixed at 5 cm, measured from the lower edge of the pressure bell.

- High water level

This menu item is used to define the water level in the collection chamber at which an alarm should be triggered. The value is defined in cm water column, measured from the lower edge of the pressure bell.

- Peak load ON - OFF

In these menu items, the switch-on and switch-off points are set for the peak load pump. The value is defined in cm water column, measured from the lower edge of the pressure bell.

- Upper edge of pump

The position of the upper edge of the pump, which is important for the S2 time, is defined here. If the water level in the chamber drops below this height, i.e. the motor is uncovered, the runtime monitoring starts to monitor the running time of the pump. The value is defined in cm water column, measured from the lower edge of the pressure bell.

Analogue 4-20mA

Analogue system with 4 - 20mA submersible sensor (measuring range 6m max.)

- Base load ON - OFF

In these menu items, the switch-on and switch-off points are set for the base load pump. The value is defined in cm water column, measured from the lower edge of the submersible sensor.

NOTE! In order to prevent the measurement head from becoming soiled by solids in the sewage and possibly resulting in measurement tolerances, never set the switch-off level for submersible sensors to less than 4 cm.

- High water level

This menu item is used to define the water level in the collection chamber at which an alarm should be triggered. The value is defined in cm water column, measured from the lower edge of the submersible sensor.

- Peak load ON - OFF

In these menu items, the switch-on and switch-off points are

set for the peak load pump. The value is defined in cm water column, measured from the lower edge of the submersible sensor.

- Upper edge of pump

The position of the upper edge of the pump, which is important for the S2 time, is defined here. If the water level in the chamber drops below this height, i.e. the motor is uncovered, the runtime monitoring starts to monitor the running time of the pump. The value is defined in cm water column, measured from the lower edge of the submersible sensor.

Compli

The different types can be selected here. The switching levels for the various lifting stations are already pre-set. In exceptional cases, however, they can be changed under this menu item.

Timing

Maximum running time

The running time of the pump can be restricted to a maximum duration. This function is necessary for short duration operation or intermittent duty operation (S2 and S3 operation) of the pump.

The times are dependent on the type of pump and can be found in the technical data provided with the pump. If the pump runs continuously for longer than the time specified here, an alarm will be triggered.

The maximum runtime monitoring is only active in ATEX mode and can be reset after it has been triggered by the acknowledgement button. If the acknowledgement button is not pressed, an automatic reset occurs at the S2 time after 7 times the triggering time and at the S3 time triggering after the S3 pause time.

- S2 time [Short-time operation]

When the pump is not submerged, it operates only for a pre-set period (maximum running time 1 to 120 minutes). This is to prevent the temperature of the motor from rising above its maximal permissible operating temperature. The value for the maximum permissible running time can be found in the technical data provided with the pump. The subsequent pause time (restart lock-out), during which the pump remains switched off, must be long enough to allow the motor to cool down to the ambient temperature. This is generally equal to the operating time multiplied by a factor of seven.

- S3 time (intermittent duty)

The pump operates only for a short period before being switched off again if it is not submerged. The switch-on and switch-off times are expressed as percentages of 10 minutes, e.g. for an S3 time of 30%, the pump is switched on for not longer than 3 minutes and then switched off for 7 minutes. This operating mode ensures that the pump does not overheat.

- Deactivated

The S2/S3 time monitoring can be deactivated here

Follow-up time

The follow-up time is the time the pump continues to run after reaching the switch-off level until the pressure bells are free. This is necessary for a permanent exchange of air in the air hoses. This prevents a shift of the switching points.

If the "Static pressure sensor" setting has been selected, the available options are: "Standard", "Automatic parametrisation" and "Automatic". If the "Pressure switch" setting has been chosen, only the "Standard" setting is available.

- "Standard" setting: When the water level drops below the switch-off level, the pump does not switch off immediately, but continues to run for the time specified here. Adjustment range: from 0 to 120 seconds!
- "Automatic" setting (static pressure sensor only): The time required for each pumping operation is measured and compared with a stored value, and adjusted if necessary.
- "Automatic parametrisation" setting: (static pressure sensor only) The follow-up time is determined here from the first five pumping procedures.

NOTE! The switch-off point for explosion-protected JUNG EX pumps must not be at a lower depth than the upper edge of the ring housing in order to comply with EU Directive 2014/34 EC. The pump must not draw in air!

The correct follow-up time can be determined only by carrying out several trial runs with the system!

The final pump running time cannot be correctly determined until the pressure pipe is full of sewage.

The lower air-pressure sensor must be installed 10 cm above the pump ring housing.

Start-up delay

In order to avoid mains disturbances in areas with many pumping stations, the control unit is equipped with a variable start-up delay. The delay time can be set from 0 to 300 seconds.

Force activation

Test run

To prevent the pumps from seizing up, they can be started briefly, not with Compli lifting stations. The start of the pumps takes place 1 to 99 days after the last pump run for 1 to 5 seconds. If the water level is measured analogous, the test run will only be carried out if the water level lies above the switch-off level.

In order to avoid unnecessary loading of energy use, the pumps are started with at least an 8-second interval from one another in the test run.

For control units with digital level measurement (submersible /pressure switches), it must be noted that a certain amount of water will always be pumped, even if the pump is switched on for just a second. So if sufficient test runs have been made before the next feed of water, the dry-running protection is triggered.

In NON-EX systems the pump may reach the snore mode. A service technician may then have to bleed the pumps.

Automatic pumping out

This function is available for analogue level measurement and for submersible switches with separate OFF function, not for Compli lifting stations.

Some installations may require media to not remain in the collection container for too long. It is pumped out every x hours if the water level is between the switch-on and switch-off points (setting 1-72 hours).

Furthermore, with low inflow, the emergence of the sensor bells can be ensured at regular intervals. This is necessary for a permanent exchange of air in the air hoses.

Alarm

In this menu all settings for the buzzer and the alarm relays are made.

NOTE! In 9 V battery operation, the alarm only works with a digital high water level sensor on terminals 27/28.

Acoustic alarm

If this function is deactivated, only the integrated alarm buzzer is switched off.

Options: Off/on.

If a fault is acknowledged, the buzzer stops and the non-isolated relay drops out. However, the potential-free relay contacts remain active. If the Acknowledge button is then pressed again and the fault is no longer present, these relays are also reset to their original position.

An external alarm acknowledgement is possible via terminals 14/15.

Alarm relay flashes

You are able to select here whether the non-isolated alarm relay switches at one-second intervals when a fault occurs or whether it remains on all the time: On = switches on every second, Off = permanently on.

An alarm delay also affects this relay.

Delay alarm

NOTE! No alarm delay is available in 9V battery operation.

In order not to trigger an alarm immediately with short-term events, a delay can be set for the switching of the alarm contacts.

Setting range from 1 to 3600 seconds. A value of 0 deactivates this function!

- Centralised alarm
time-delayed acoustic alarm and the relay drops out with a time delay.
- High water alarm
 - Analogue level detection: the relay makes contact with a delay
 - Digital level detection (terminals 27/28): here the relay always makes contact immediately without delay.

AUX Alarm

The AUX alarm can be switched on and off here.

AUX logic

NOTE! Non-isolated contacts can cause damage to the control unit.

Only potential-free digital contacts such as rain sensors, external interlocks with other pumping stations or RCD switch auxiliary contacts may be connected to the Aux input.

The switching logic can be selected as NC contact or NO contact.

NOTE! Locked pumps also start with a high water alarm.

AUX influence

"Aux influence" can be used to select whether an alarm switches off one or both pumps ("P1 OFF", "P2 OFF" or "Both OFF") or does not have any effect ("None"). In either case, the triggered alarm appears in the display and activates the potential-free and non-isolated alarm relays as soon as the pre-set alarm delay time has expired.

Direction of rotation check

Monitoring of the rotational direction can be activated in this menu. An alarm is triggered if a phase failure or if an anticlockwise rotating field is detected.

Options "On" and "Off".

This function is activated as standard and does not need to be deactivated when supplied with AC power.

Buzzer reactivation

After a buzzer acknowledgement, the alarm is automatically reactivated if the fault persists for another 4 / 8 / 12 hours. Factory default setting: 4 hours.

External relay

This menu item is enabled when the optional module for individual fault messages DO2 or DO6 is connected.

For each relay it is selected whether operating current or quiescent current principle and which faults trigger the relay.

Current limit

In this menu, the maximum motor current can be entered. This value will be compared with the measured motor current. If the measured motor current is higher than the entered maximum motor current, the motor is switched off depending on a simulated time-current characteristic of the motor protection relay.

Maintenance

Setting the next maintenance reminder after 90/180/365 days or OFF.

Additional input possibility of the last maintenance, format DD.MM.YYYY. The input is only an information text and has no influence on switching functions.

Languages

Setting the menu language German, English, Finnish, French, Dutch, Italian, Polish or Swedish.

P2 for peak load

Setting option On / Off

When "ON", the pump at rest is switched on when the peak load level is reached.

When "OFF", the pump switches once to the idle pump when the peak load level is reached.

ATEX mode

The ATEX mode must be set if the pumps are located in a potentially explosive atmosphere.

The following functions are active in this mode:

- Dry running protection
- Zero-voltage safe evaluation of the thermostat and motor protection relay or switch. After triggering, acknowledgement must be made manually.
- An S2 or S3 time must be set. Exceeding the S2 time switches the pump off. An automatic reset occurs when the high water level is reached, after 7 times the S2 time or after the S3 pause time.
- Manual operation is only possible if there is a sufficient water level available. The operating company must ensure that manual operation can only be set by trained specialist personnel. This can be done by password protection, a lockable housing or a lockable room.

Adjust current

Only for the manufacturer's Customer Service.

Sensor calibration

Analogue 4-20mA probe. To readjust the zero point, the probe must have surfaced. Then 4 mA must be applied.

Compli. For readjustment, fill the container (fill level of the respective type see appendix) and then select this menu item "Sensor calibration".

Calibration is performed automatically when 20s have elapsed or the OK button is pressed. The calibration can be aborted by pressing the acknowledge button prematurely.

Keylock setting

All settings and the operating mode selection Manual-0-Auto-automatic can be locked. The lock is automatically activated after one minute.

- Key lock off (remove all locks)
- Unlock key: to unlock, press the acknowledgement button for at least 3 seconds
- Unlock password: enter password to unlock

Change password

The password for the setting menu can be changed here; the factory setting is 3197.

Backlight setting

Auto OFF- Backlighting is switched off after 1 minute
Always ON - Backlighting is always ON.

Display contrast

The contrast can be changed using the bar display.

Set operating hours

P1 Op. hrs P1 Cycles

P2 Op. hrs P2 Cycles

Here the operating hours (Op. hrs) or the switching cycles can be adjusted. (when replacing the control unit or installing a used pump.)

Factory default

Resets the control unit to the factory settings. The existing configuration, all event messages and operating data will be overwritten. At the next start-up, the initial commissioning menu will be displayed.

Maintenance service

The phone number for the appropriate Customer Service can be deposited here.

Update

Only for calling the manufacturer's Customer Service.

Balanced working hours

If this menu item is active, the pump with the lowest operating hours is always selected.

Time settings

Only for RTC module accessories: Time and date can be set.

Communication

Only with accessory "GSM module": Communication settings can be made.

ERROR MESSAGES

If the control unit detects a fault, an alarm is generated and the relevant fault message is displayed, and it is filed to a zero voltage-safe memory. This means that after a power failure, the control unit does not start up again immediately but remains in the same fault mode as at the time of the loss of power.

In all fault situations, the alarm relays are activated (after the pre-set delay time has elapsed), the built-in buzzer (if activated) sounds and the red error LED lights up. Two alarm outputs are available: a non-isolated alarm relay (protected by an internal fuse from F2) and a potential-free changeover contact.

External 230V~ Connect warning or flashing light

Open housing door, and connect 230V light (max. 2A) to terminal N and X2 on the circuit board.

If a warning light (with bulb) is shown in the system menu, set the parameter "flashing alarm?" to "yes."

If a flashing light (with discharge bulb) is shown in the system menu, set the parameter "flashing alarm?" to "no."

Connecting a remote fault reporting system

The maximum permissible load for the potential-free changeover contact is 5A/250V AC. Open the door on the housing and connect the remote reporting system to terminals 40/41 or 40/42 on the control circuit board. The changeover contact (40-41-42) works on a quiescent current principle; i.e. the relay is de-energised in the event of an error.

A separate high water alarm can be connected to terminals 50/51 or 50/52. The potential-free changeover contact can be loaded max. with 5A/250V AC and works according to the operating principle, i.e. the relay makes contact if there is an error.

ERROR MESSAGES

Rotational field error. There is no clockwise rotating field, one phase is missing or the neutral conductor is not connected.

High water alarm. This error message is shown if the level of water measured lies above the pre-set alarm level or if the high-water float switch is triggered. The pump is then switched on, provided that there is no fault of the pump.

Error Aux. The auxiliary input has been activated. The consequences for the pump control unit depends on the configuration.

Motor protection. The motor protection switch or the motor protection relay of the pump has triggered. The pump is then switched off. This error must be acknowledged at the control unit only in ATEX mode. If the error condition no longer exists, the control unit starts up again. This error condition will also be saved in the event of a power failure. The message is saved in the EEPROM of the processor, which is zero voltage safe.

Overcurrent. If the measured motor current (current transformer measurement on the board) is above the entered maximum motor current, the pump is switched off depending on a simulated time-current characteristic of the motor protection relay. After 30 seconds an automatic reset is performed.

NOTE! This function does not replace the mechanical motor protection switch or the overcurrent relay!

Thermostat. The pump's thermal contact has been triggered. The pump is then switched off.

In ATEX mode this error must be acknowledged at the control unit.

This error is saved even if there is a power failure in the EEPROM of the processor, which is zero voltage safe.

In non-ATEX mode, the pump starts automatically once the thermostat has cooled down.

Running time. The maximum running time of the pump has been exceeded.

Sensor error. An error has occurred in the analogue level measurement system. (Short circuit or interruption in the power supply lines to the level sensor; measured value lies outside the range 4 - 20 mA) The pumps is switched off. However, if in this situation a redundant system, e.g. high water immersion switch or pressure switch, switches on, the pump is switched on if there is no fault at the pump.

Sensor logic. An error has occurred in the level measurement system (inconsistent switching status). The pump is then switched off. However, if in this situation a redundant system, e.g. high water immersion switch or pressure switch, switches on, the pump is switched on if there is no fault at the pump. The message is saved in the EEPROM of the processor, which is zero voltage safe and must be acknowledged by hand.

Dry running. Only in ATEX mode

The water level is too low to start the pump up safely according to ATEX.

INSTALLATION

When using the control unit, the respective national laws and regulations as well as local regulations on protection against explosion must be observed, such as European standards EN 60079-0; EN 60079-1, EN 60079-14, EN ISO 80079-37 and EN 1127-1.



WARNING!

Before carrying out any work: Disconnect the pump(s) and the control unit from the mains by unscrewing and taking out the pre-fuses, and take action to ensure that no one else can reconnect them to the power supply.

NOTE! Work on the control unit must be carried out by qualified electricians only!

Do not install the control unit in explosion hazard areas or in the collecting chamber! The control unit is to be installed only in well ventilated rooms above the backflow level, where it can be easily inspected at any time.

Please read and follow the safety instructions in the first section. Loosen the screws and open the housing door to connect the control unit. The display is sensitive to mechanical damage.

Dashed connections on the diagram must be made by the user.

The mains power cable (5 G1.5 mm² to max. 5 G4 mm²) must be connected to terminals L1, L2, L3, N, and the PE terminal block.

NOTE! The neutral conductor N must be connected, otherwise the rotating field detection is permanently destroyed.

Connecting the pumps

The pump cable wires marked U1, V1 and W1 must be connected up, and PE must be attached to the PE terminal block. The

pump cable wires marked 30/32 (motor thermal contacts) must be attached to terminals X3-P1 30/32 for pump 1 and X4-P2 30/32 for pump 2 separately.

NOTE! If pumps without a winding thermostat are connected, an insulated wire bridge must be laid from terminal 30 to 32.

If the rotating direction is correct, the start-up jolt of the pump is in the opposite direction to that shown by the rotational direction arrow located on the motor housing. If the direction of rotation is not correct, the two phases of the pump cable must be reversed on the control unit.



WARNING!

Before starting up for the first time, check that the protective measures function properly!

Motor protection relay / switch

The pump is monitored by a motor protection relay for single units and by motor protection switches for duplex units. When the motor protection trips, the pump is switched off and an alarm is triggered at the same time.

In Ex systems, the message is stored in a zero-voltage safe manner, even without a battery.

Once triggered, the motor protection must always be reset by pressing the acknowledge button before the pump is restarted. The motor protection relay is set to automatic reset, only the motor protection switches in duplex units must be reset mechanically in addition.

Without ATEX mode, the motor protection relay is automatically reset. The motor protection switch must also be reset mechanically in this mode.

NOTICE FOR HIGHLOGO 2-00! The motor protection switch only protects against a short-circuit in the pump. The current at the motor protection switch must therefore be adjusted to the maximum setting.

Alarm contacts

- Non-isolated alarm relay (230 V AC, fused with 2A slow-blow), terminals N/X2 (NO contact) or N/X3 (NC contact)
The relay makes contact if there is a fault (operating current principle).
- Potential-free centralised alarm relay
The changeover contact (40-41-42) can be loaded with max. 5A/250V AC. The relay drops out with error and power failure (quiescent current principle).
- Potential-free high water relay
The changeover contact (50-51-52) can be loaded with max. 5A/250V AC. The relay makes contact if there is a fault (operating current principle).

Level detection

If the control unit is operated with an analogue level detection, this must be connected to terminals 9(+) and 10(-). **NOTE!** Check that the poles are connected the right way round!

If the control unit is operated with a digital level detection, the switch for the base load is connected to terminals 21(-) and 23(+). Because this is a NC contact, the polarity is unimportant here.

The second level sensor is to be connected to terminals 27/28. It is used to detect high water and the peak load function.

When operating with three submersible ball contact switches, the high water function and peak load functions are separate.

- Base load ON/OFF terminals 21 / 23
- Peak load ON/OFF terminals 24 / 25
- High water alarm terminals 27/28

With separate submersible switch for -OFF-

- Pump(s) OFF terminals 1 / 2
- Base load ON terminals 21 / 23
- Peak load ON terminals 24 / 25
- High water alarm terminals 27/28

In explosion protected areas, however, submersible ball contact switches must be connected via an explosion protected auxiliary switching module.

Level measurement with the static air pressure system

If the static air pressure system is used for measuring the water levels (using switch or pressure switch), two measurement systems are usually used. The first system is used to detect the base load; the air hose is connected to the base load switch or to the static pressure sensor module. The second measurement system is used to detect high water levels (when the pressure sensor module is used as a redundant system) and must be connected to the high water switch. The redundant system switches the pump(s) on in the event of an error. The maximum permissible air hose length is 20 m.

It is important that the hose is laid at a slight downward gradient from the control unit to the shaft.

Air-pressure sensors

NOTE! The hose connections on the bell and pressure switch must be absolutely airtight! Use permanently elastic sealant for sealing.

The switch-on level is determined by the installation heights of the air-pressure sensors in the collecting chamber.

The hose lines must be laid in an ascending manner along the entire course to the control unit in order to avoid water pockets caused by condensation water! Water in the hose will cause the switching points to be displaced. Also, if the hose is exposed to frost, the water could freeze and cause the switching system to break down!

The hoses may have a maximum length of 20 m. Existing hoses must not be extended due to the danger of leaks, but must be replaced with hoses in one piece.

Connect the static pressure system for "base load" to B1, and the "Alarm/peak load" (blue hose) to B2 on the control unit.

Dry running

In potentially explosive systems the pump must not run dry. Separate dry running protection must therefore be installed. A submersible switch is connected to terminals 18/20 via a safety barrier. The submersible switch remains closed if there is a high water level. If the water level sinks to the height of the pump ring housing, the submersible switch opens and both pumps are switched off.

Rechargeable battery

The control unit can be fitted with a 9V NI-MH rechargeable battery. In 9 V battery operation, the alarm only works with a digital high water level sensor on terminals 27/28. At the same time the jumper "BRX" must be set if the buzzer is to sound.

⚠ CAUTION!

Use only the manufacturer's 9V NiMh rechargeable batteries! There is a risk of explosion if dry-cell batteries or lithium batteries are used!

NOTE! Check the function of the rechargeable battery at regular intervals! The service life is about 5-10 years. Note the insertion date on the battery, and after five years the battery should be replaced as a precautionary measure.

EMC

When used in connection with our standard submersible pumps and accessories, and when installed correctly and used for its intended purpose, the control unit meets all protective requirements of the EMC Directive 2014/30 EU and is suitable for domestic and commercial use when connected to the public power supply network. If connected to an industrial power supply network within an industrial facility, where the power supply is provided by an in-house high-voltage transformer, there may be insufficient immunity to interference.

QUICK TIPS FOR REMEDYING FAULTS**⚠ WARNING!**

Before carrying out any work: Disconnect the pump(s) and the control unit from the mains by unscrewing and taking out the pre-fuses, and take action to ensure that no one else can reconnect them to the power supply.

NOTE! Work on the control unit must be carried out by qualified electricians only!

- System does not work either in automatic or manual mode.
No mains power; check fuses and RCD switch, the operating mode for the pump should not be set to "0".
- System does not work, mains power available, no alarm
Please check the submersible sensor, pressure switch and air hose for faults.
- System does not work, "Pump motor protection" is displayed
The motor protection relay or the motor protection switch has switched off. Check motor protection settings and set the rated power for the pump. Acknowledge with the acknowledge button and reset the motor protection switch by hand.
- Motor protection shuts off after only a short time
Pump impeller blocked -> Clean (refer to pump manual)
Cutting system blocked -> Check (refer to pump manual)
Motor contactor does not switch through all phases-> Replace
Motor fault -> Call customer service personnel
- Backpressure, water rising slowly
Intake line blocked -> Clean and unblock.
- Pump delivers too little, high water alarm
Check gate valve in pressure pipe and open completely, clean non-return valve and flush out pressure line.

- High water alarm and sensor logic
Submersible sensor dirty, air hose or pressure switch faulty
-> Clean or replace.
- Pump thermostat
Let the pump cool down, and acknowledge with the OK button.
- Sensor fault
Check safety barrier, transducer voltage and submersible sensor.
- Display does not show any readings
No mains power; check fuses and RCD switch, switch on the main switch if necessary.
- Green LED does not light up
No mains power, check fuses and RCD switch, switch on main switch if necessary, operating mode of the pump must not be set to "0".
- Red LED lights up
The fault is shown in the display; then confirm with the acknowledge button.
- No access to the menu
Password incorrect.

MAINTENANCE

The dry-running protection is an important safety device for explosion protection and must be checked for correct function at least once a year, or twice a year in commercially used systems:

1. Switch on the pump with the Manual-0-Automatic selector switch to "Manual". With duplex units, the test shall be carried out successively with both pumps.
2. Observe sewage level in the pump shaft.
CORRECT: The pump is automatically switched off before it "draws air" (listen for slurping noises). When the pump is switched off, the ring housing of the pump must still be completely under water. "Dry running" must be shown in the display of the control unit.
INCORRECT: The pump is only switched off when it is already "draws air" or it is not switched off at all.
NOTE! A specialist trained in explosion protection must immediately search for and rectify the fault!
Switching off the pump too early, on the other hand, does not pose any danger. However, the possible pump volume is lower, which is why the pump switches on more often.
3. Finally, select the "Automatic" operating mode with the manual-0-automatic selector switch. The pump must remain switched off until the water level for automatic switch-on is reached again.

TECHNICAL DATA

Weight	depending on type 4-6 kg
Protection category	IP 44
Operating voltage	1/N/PE x 230 V, 50 Hz 3/N/PE x 400 V, 50 Hz
Power consumption of control unit	approx. 8 W
Control fuse	F1 fine-wire fuse 5x20 mm, 6.3 A T/MT; EN 60127-2-5, DIN 41571-2
Fuse alternating current output	F2 fine-wire fuse 5x20 mm, 2.0 A T/MT; EN 60127-2-5, DIN 41571-2
High water alarm emergency supply (optional)	9 V NiMH rechargeable batteries
Terminals	2.5 mm ² push-in terminals on the PCB 4 mm ² push-in terminals on top hat rail Screw terminals 4 mm ² at the motor protection relay/motor contactor Screw terminal 6/10 mm ² for potential equalisation
Motor protection	Motor protection switch on top hat rail / motor protection relay on contactor
Monitoring of rotational field / phase failure	Error message given for anti-clockwise rotating field and if there is a power phase failure
Temperature range in operation	-20 ... 50°C
Temperature range in storage	-20 ... 70°C
Air humidity	0 to 90% RH, with no condensation
Pressure switch	0.005/0.01 bar, Pmax: 0.3 bar
Compli potentiometer	5 kOhm
Level sensor, input	4 - 20 mA (two-wire) including stabilised supply voltage 24V
Level sensor, supply voltage	24 V
Level sensor, final value measuring range	200-600 cm head of water, ± 2%
Level sensor, resolution of level measurement display	1 cm
Level switch, input	24 V, 4 mA
High water alarm, input	12 V, 7 mA
Powered alarm relay	230 V AC, max 2 A (AC1)
Potential-free alarm relay	5A, 250 V AC
Method used for measuring current	via current transformer and A/D converter
Current transformer	0 - 20 A, ± 10%

Parameter	Factory default setting	Client setting
-----------	-------------------------	----------------

Level detection

Level detection		
base load ON	depending on analogue level detection	
Base load OFF	depending on analogue level detection	
peak load ON	depending on analogue level detection	
Peak load OFF	depending on analogue level detection	
High water	depending on analogue level detection	
Upper edge of pump	depending on analogue level detection	

Time control

Max. running time	Deactivated	
S2 Short-time operation	10 Min	
S3 Intermittent duty	10%	
Follow-up time	Standard / 6 s	
Start-up delay	0 s	

Forced switching on

Test run	OFF	
Auto. Pumping out	000 h	

Alarm

Acoustic alarm	ON	
Alarm relay flashes	OFF	
Delay alarm	0 s	
AUX logic	NO contact	
AUX influence	None	
Direction of rotation check	Activated	
Buzzer reactivation	4 hours	
Overcurrent limit		
P1 Current limit	0 = deactivated	
P2 Current limit	0 = deactivated	
Maintenance		
Days	365 days	
Last maintenance	01/01/2016	

Further settings

P2 Peak load	ON	
ATEX mode	OFF	
Compensate for operating hours	NO	
Lock setting	Key lock OFF	
Change the password	3197 <User must first confirm old password>	
Light settings	Auto OFF	
Maintenance service	01805 188881	

Communication

SIM card PIN no.		
Cell phone provider		
APN	APN.com	
Authentication		
User name		
Password		
Receiver SMS1		
Receiver SMS2		
Receiver SMS3		
SMS acknowledgement	OFF	
SMS response time	5 minutes	
Routine messages	10 days at 8:00	
Additional call for SMS	OFF	
Station ID	SGJU4	
Station name	PENTAIR-HighLogo	

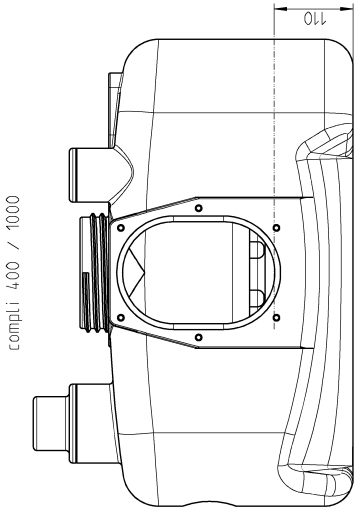
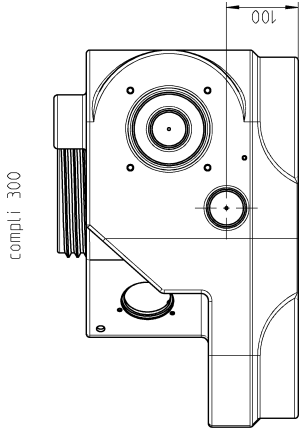
Error transmission

△ Start error		
▽ Error end		
E-mail address 1		
E-mail address 2		
E-mail address 3		

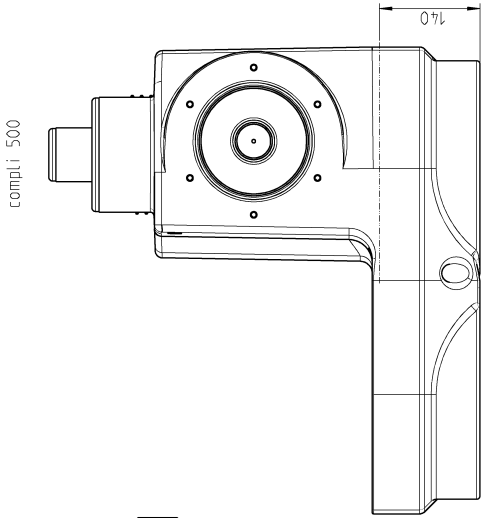
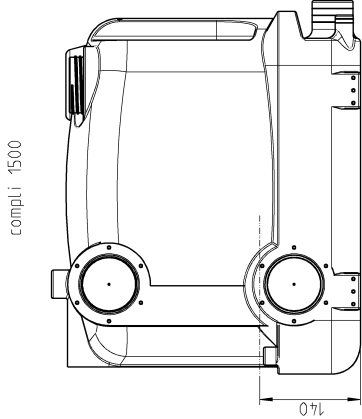
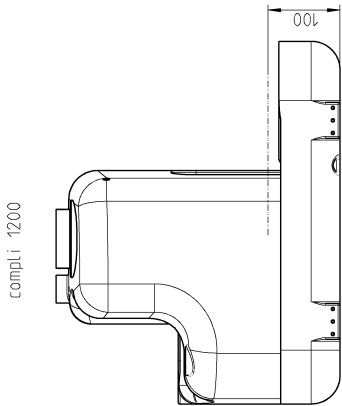
E-mail settings

SMTP server	smtp.gmail.com	
Port	465	
Encryption	Yes	
User ID		
Password		

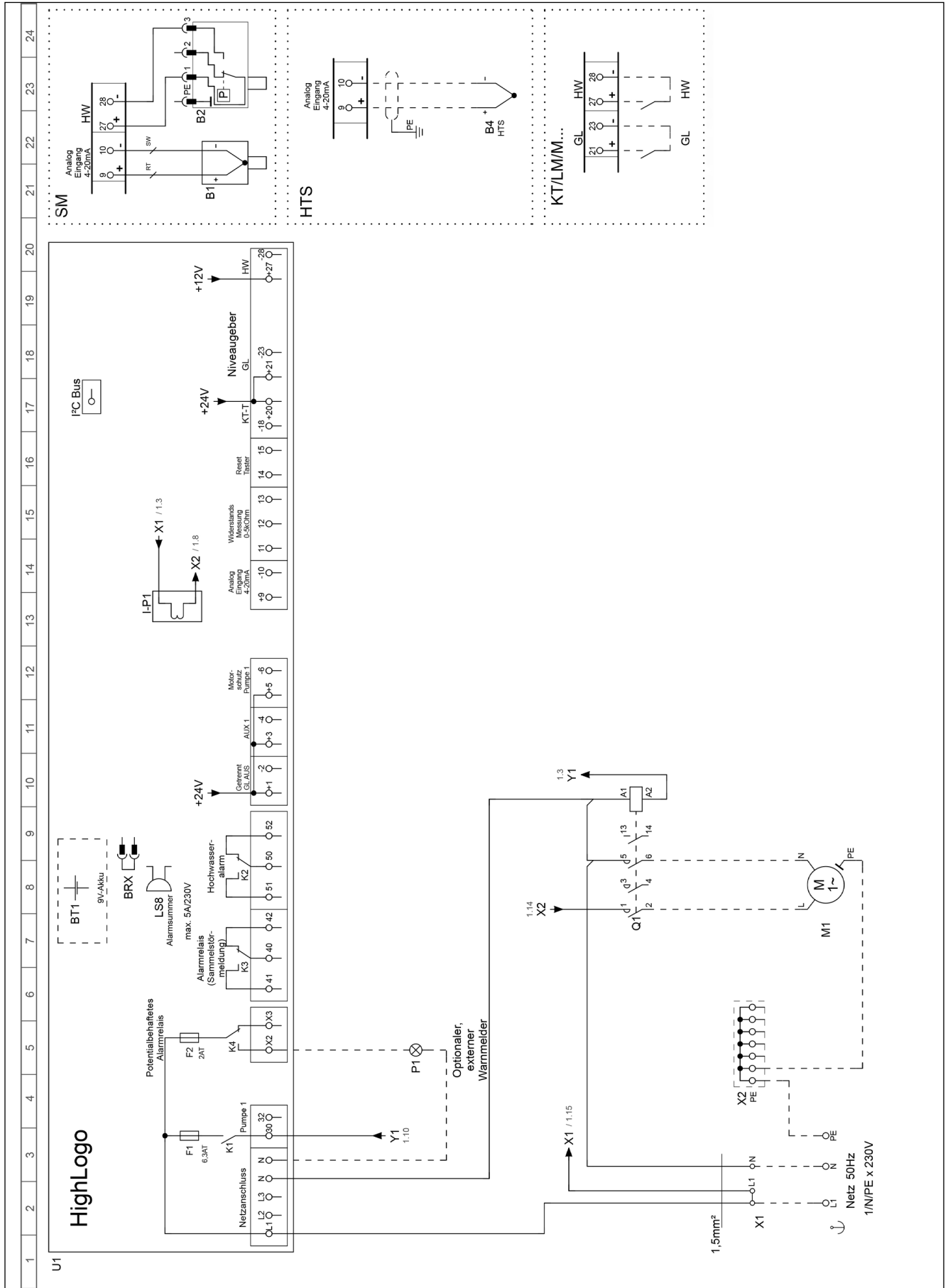
Compli Sensor



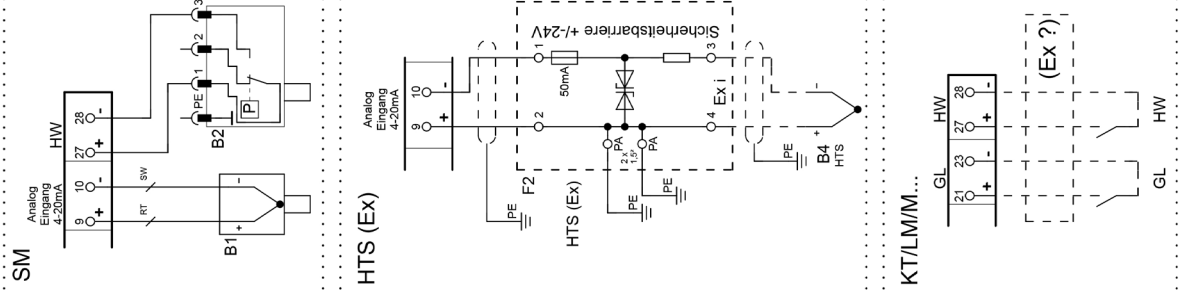
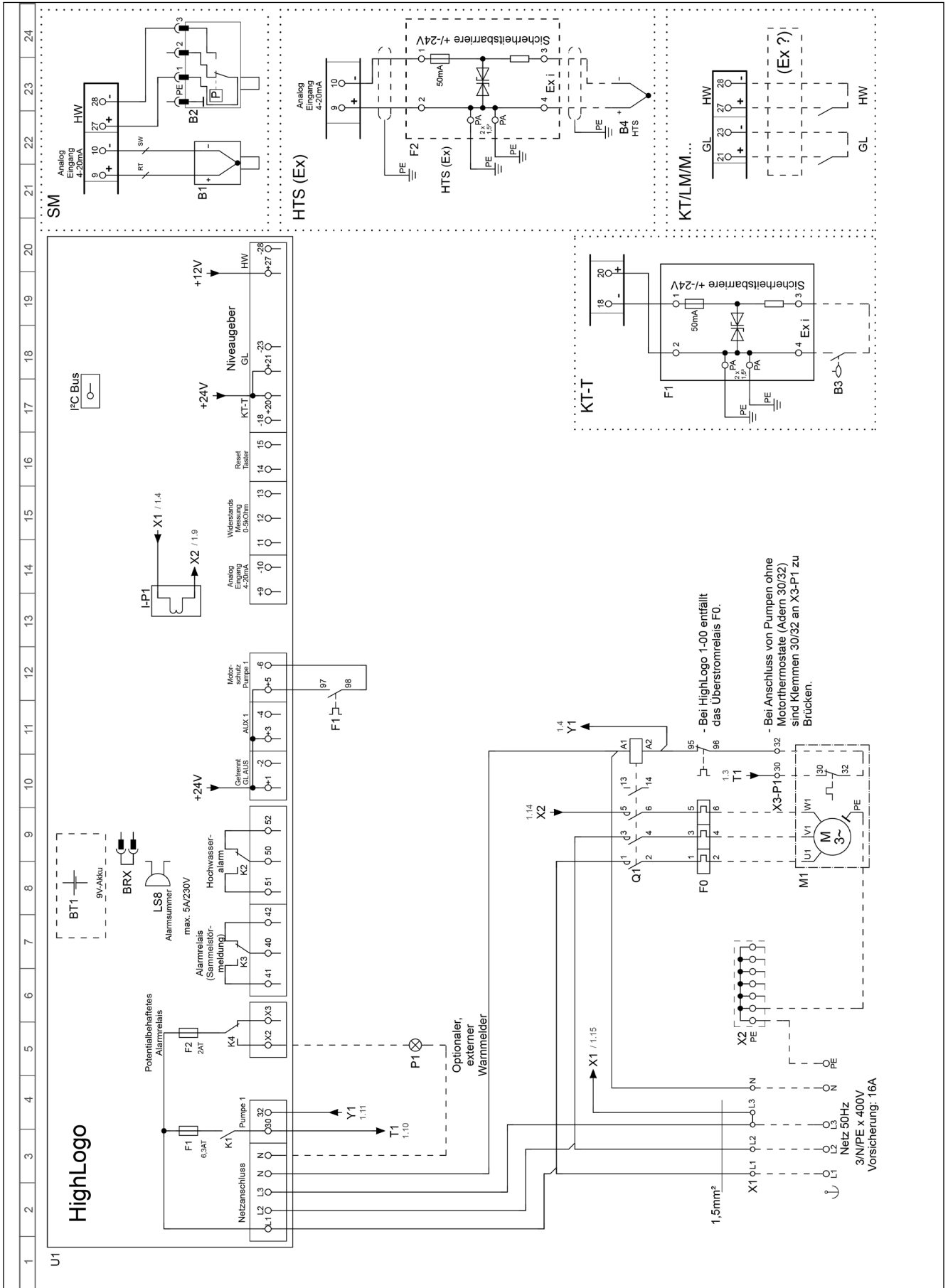
49735-00



HighLogo 1-00 E



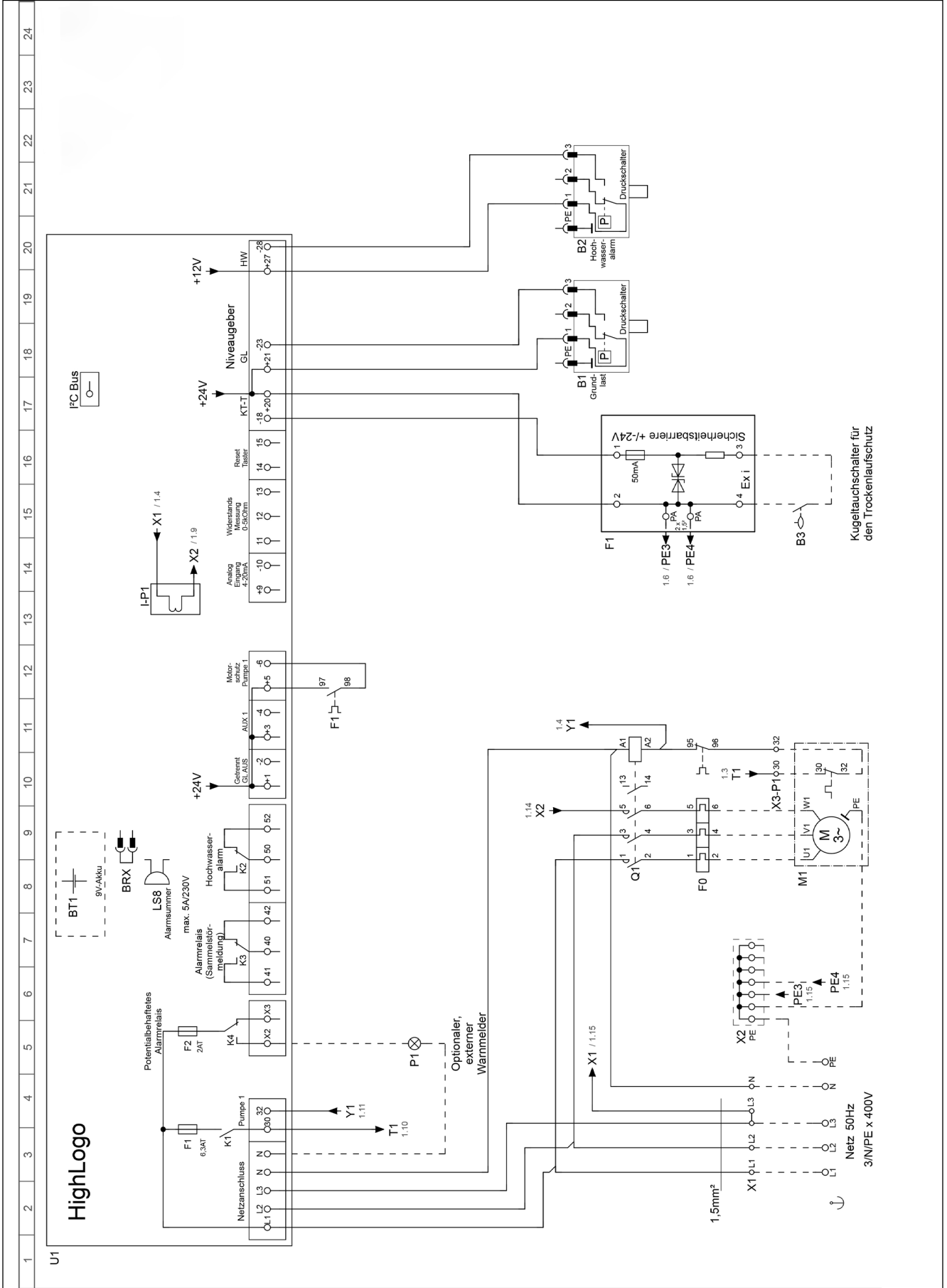
HighLogo 1-00 - HighLogo 1-910



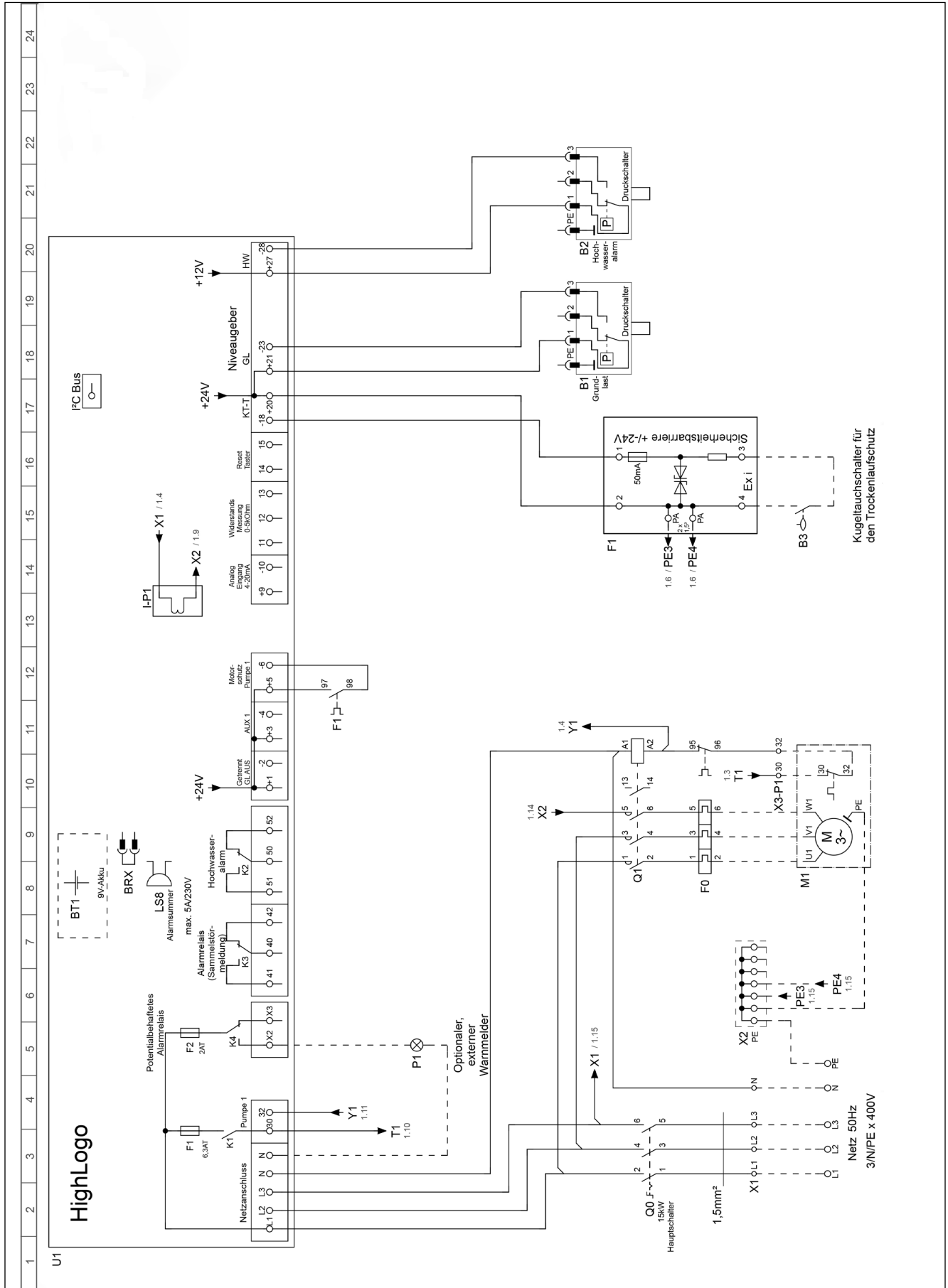
- Bei HighLogo 1-00 entfällt das Überstromrelais F0.

- Bei Anschluss von Pumpen ohne Motorthermostate (Adern 30/32) sind Klemmen 30/32 an X3-P1 zu Brücken.

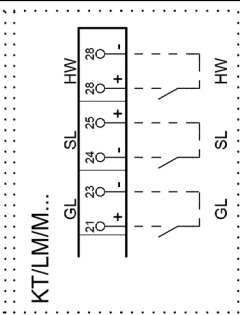
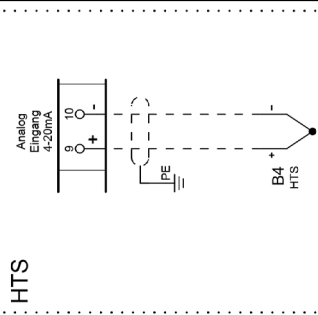
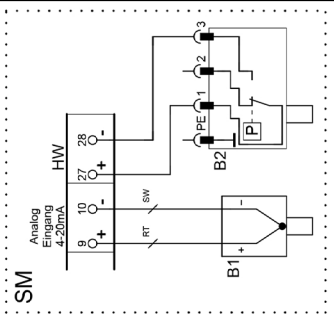
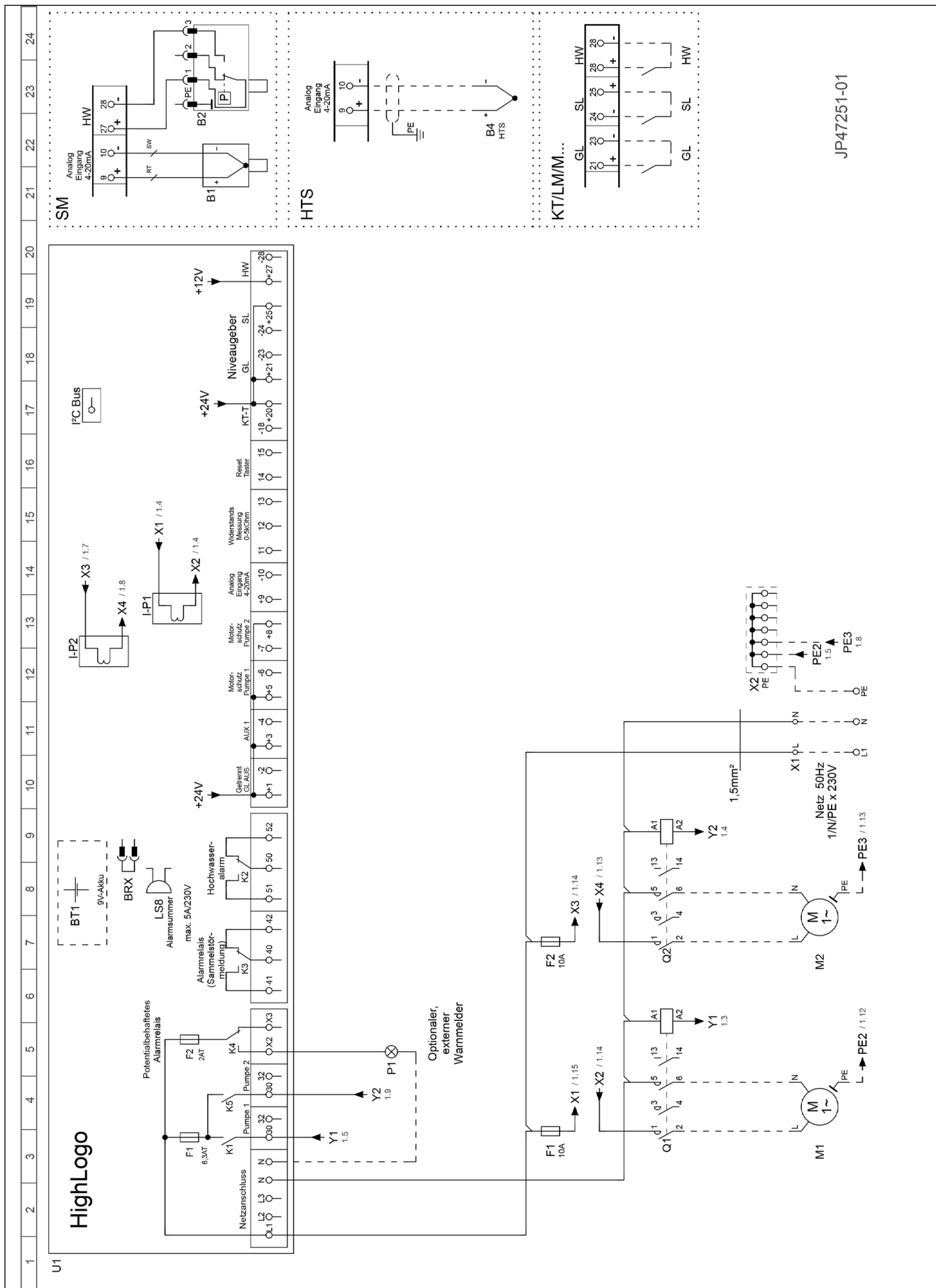
HighLogo 1 LC



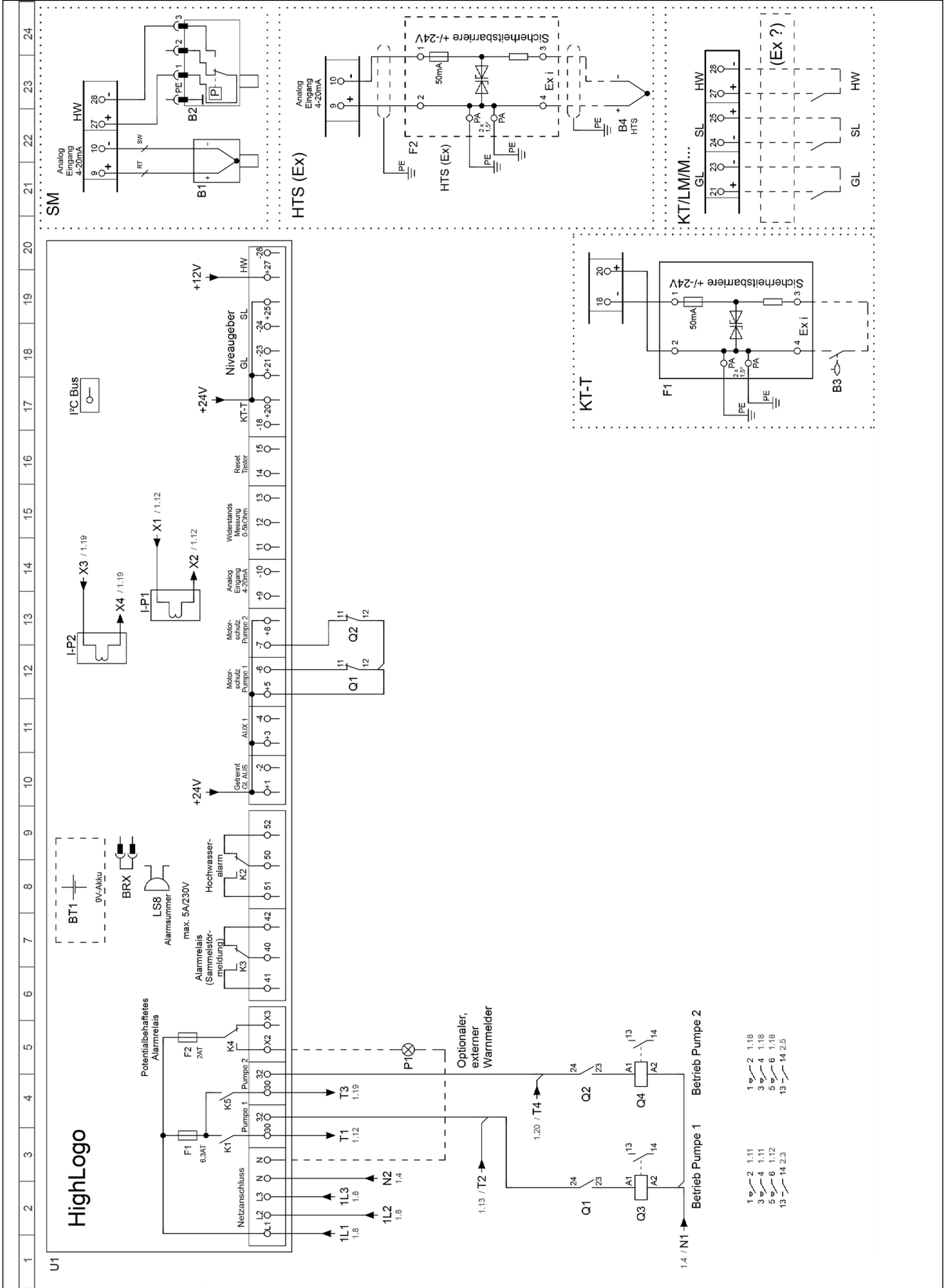
HighLogo 1 LCSX

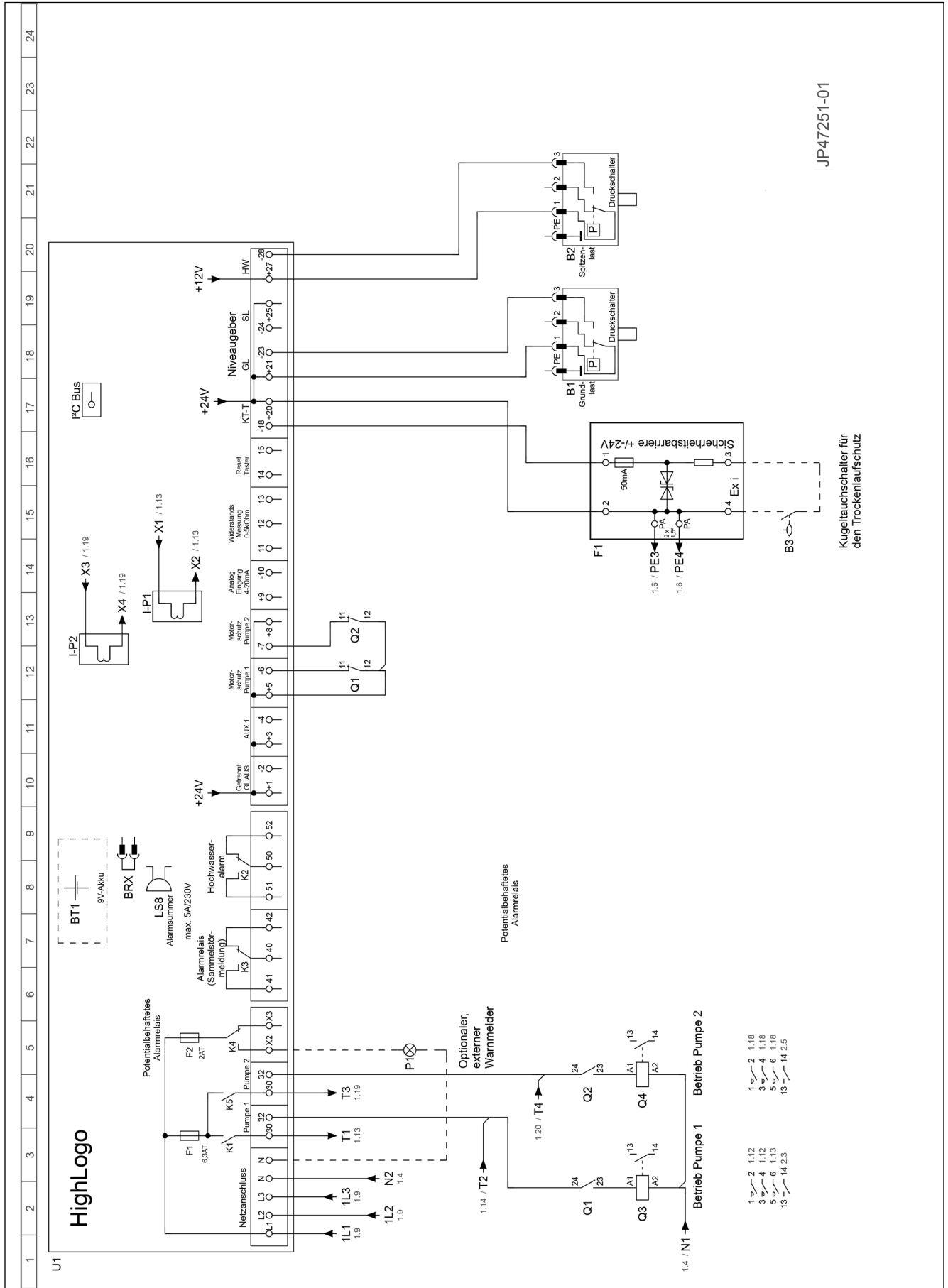


HighLogo 2-00 E



JP47251-01

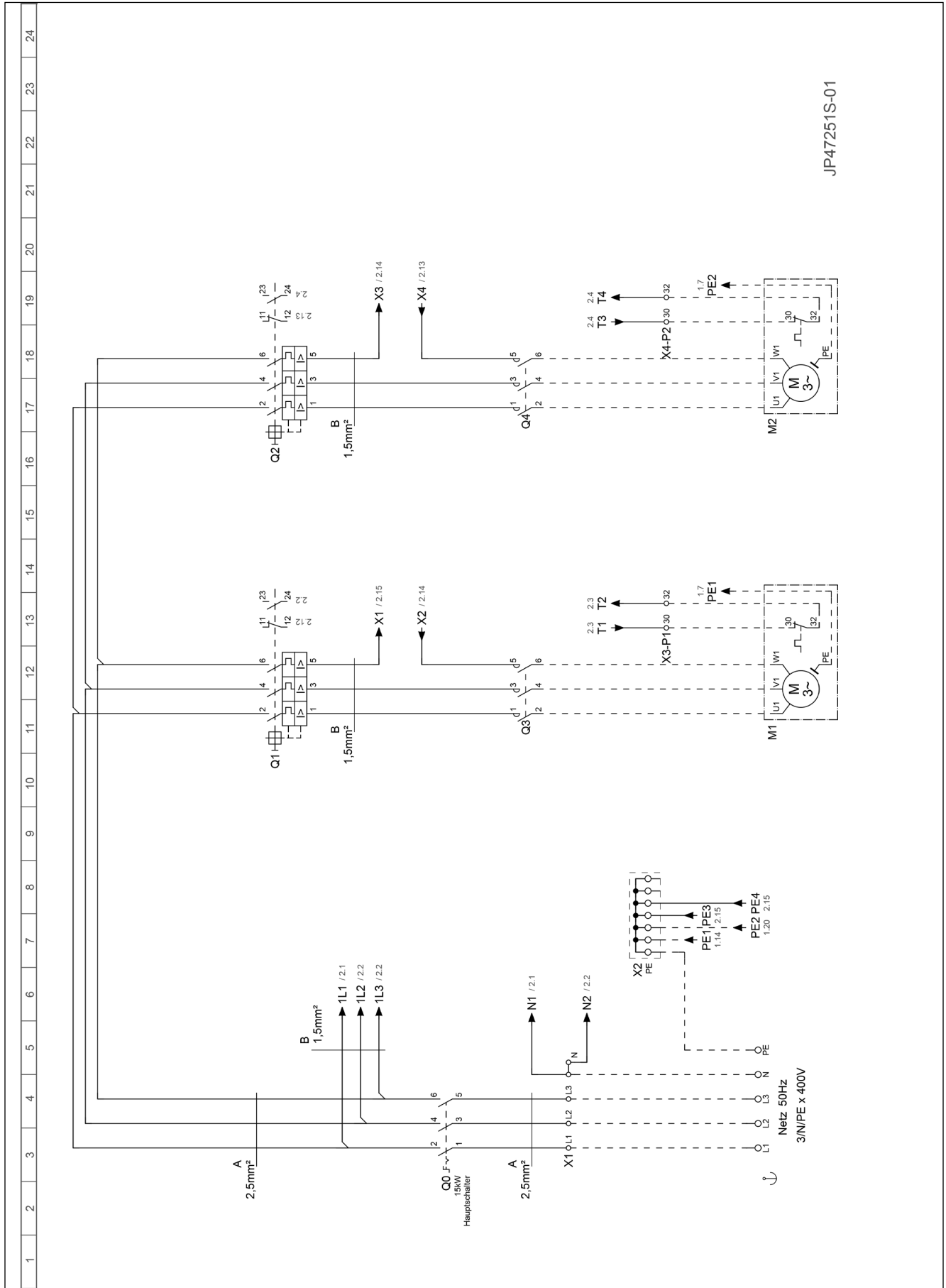


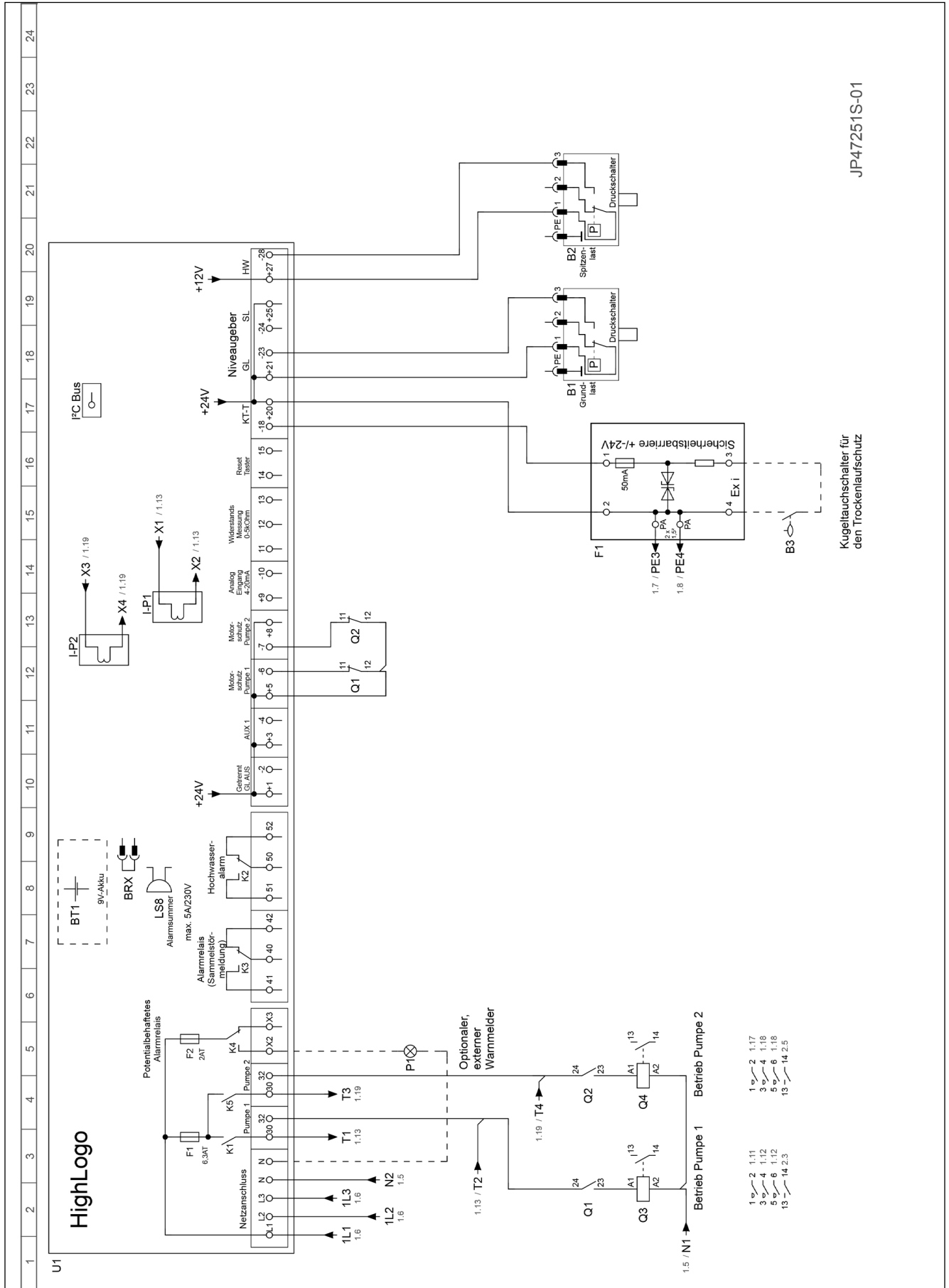


JP47251-01

Kugelausschalter für den Trockenlaufschutz

- 1 2 1.12
- 3 4 1.18
- 5 6 1.13
- 13 14 2.3
- 1 2 1.18
- 3 4 1.18
- 5 6 1.18
- 13 14 2.5



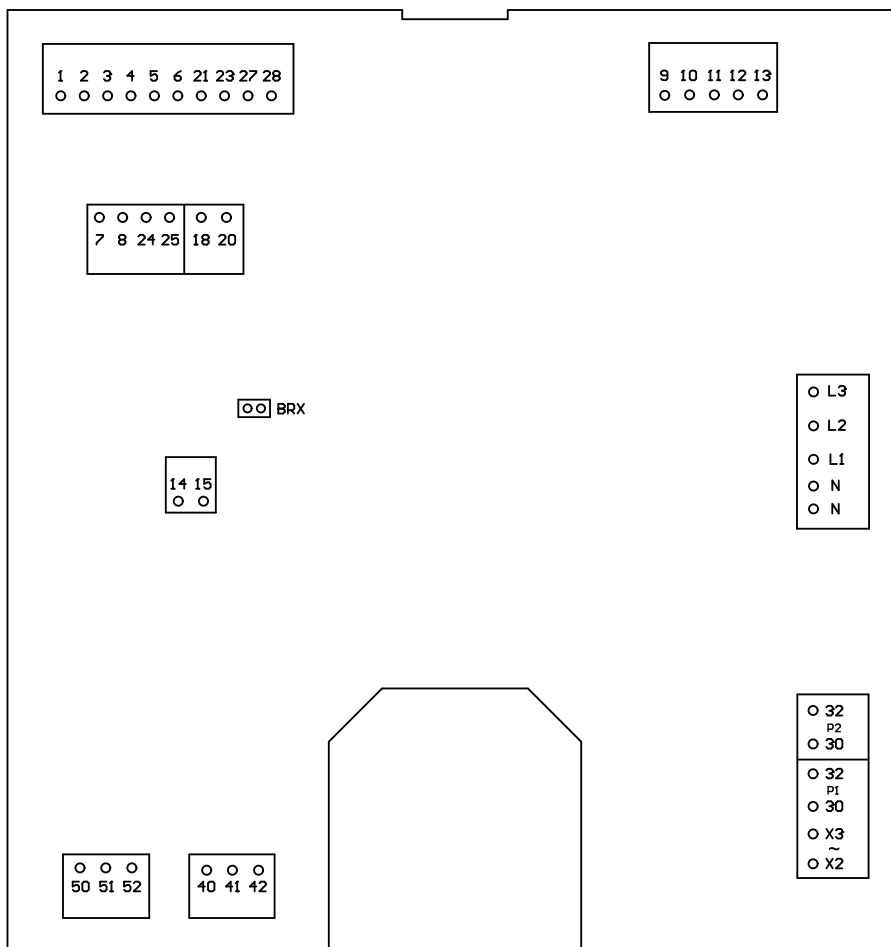


JP47251S-01

Kugelausschalter für den Trockenlaufschutz

	ENGLISH	FRANÇAIS	NETHERLANDS	ITALIANO
Netz	Mains connection	Branch. secteur	Voeding	Colleg. rete
X2/3	Exit, max 2A	Sortie, max. 2A	Uitgang, max 2A	Uscita, max 2A
40-42	Coll. fault signal	Msg. dérang. coll.	Verz.stoormeld.	Segn. anom. cum.
50-52	Highwater alarm	Al. niv. élevé	Hoogwateralarm	
1/2	Base load sep. OFF	Ch. base sép. de	B.last gesch uit	C. base stacc.
3/4	AUX	AUX	AUX	AUX
5/6	Motor protection	Prot. moteur	Motorbeveiliging	Salvamotore
9/10	Analog. input mA	Entrée anal. mA	Analoogingang mA	Ingr. analog. mA
11-13	Resist. meas. kOhm	Mes. résist. kOhm	Weerstndsmt kOhm	Mis. resis. kOhm
14/15	Reset	Reset	Resetten	
18/20	float dry run protect.	Int. fl. prot. sec	KD-schak. drglpbv	Int. funz. secco
	Level sensor	Indic. niveau	Niveausensor	Trasd. livello
21/23	Base load	Charge de base	Basisbelasting	
24/25	Peak load	Débit de pointe	Piekbelasting	
27/28	Highwater alarm	Al. niv. élevé	Hoogwateralarm	All. acqua alta
P1	Opt. ext. alarm device	Défect. ext. opt.	Opt ext waarsch	All. ester. opz.
Q1	Opt. main Switch	Inter. principal	Fac. Hoofdschakelaar	Int. principale
F1	Safety barrier	Barrière sécurité	Veiligheidsbarr.	Barr. sicurezza

	SUOMI	SVENSKA	POLSKI
Netz	Verkkoliitäntä	Nätanslutning	Podłączenie do sieci
X2/3	Lähtö, maks. 2A	Utgång, max 2A	Wyjście max 2A
40-42	Yhteishäiriöilm.	Samlstörnmedd	Zbiorczy komunikat o błędzie
50-52	Tulvahälytys	Högvattenlarm	Alarm powodziowy
1/2	Peruskuorma er. pois	Grundbel sep av	Obciążenie podstawowe wył. sobno
3/4	AUX	AUX	AUX
5/6	Moottorinsuoja	Motorskydd	Stycznik ochronny silnika
9/10	Analogi tulo mA	Analog ing. mA	Wejście analogowe mA
11-13	Vastusmit. kOhm	Motstmätn kOhm	Pomiar oporności [kΩ]
14/15	Reset	Reset	Nastawić
18/20	PU-kytkin kuivakäynti- suoja.	Flottör torrskydd	Łącznik zan. kulowy do ochrony przed pracą na sucho
	Tasoanturi	Nivågivare	Enkoder poziomu
21/23	Peruskuormaa	Baslast	Obciążenia podstawowego
24/25	Huippukuormituksen	Toppbelastning	Obciążenia szczytowego zacisk
27/28	Hälytys	Larm	Alarm wysokiego stanu wody
P1	Ulk.var., lisäv.	ext varnare (tillv)	Opcjonalny zewnętrzny sygnalizator
Q1	Pääkytkin, lisäv.	Strömbrytare (tillv.)	Opcjonalny Wyłącznik główny
F1	Turvaeste	Säkerhetsbarriär	Bariera bezp.



TYP	MOTORSCHUTZ / MOTOR PROTECTION	VORSICHERUNG / PREFUSE
HIGHLOGO 1-00E	-	16 A
HIGHLOGO 1-00		
HIGHLOGO 1-25		
HIGHLOGO 1-25 LC		
HIGHLOGO 1-25 LCX		
HIGHLOGO 1-25 LCSX		
HIGHLOGO 1-46	4 - 6 A	16 A
HIGHLOGO 1-46 LC		
HIGHLOGO 1-46 LCX		
HIGHLOGO 1-46 LCSX		
HIGHLOGO 1-610	6 - 9 A	20 A
HIGHLOGO 1-610 LC		
HIGHLOGO 1-610 LCX		
HIGHLOGO 1-610 LCSX		
HIGHLOGO 1-910	9 - 12 A	20 A
HIGHLOGO 2-00E	-	20 A
HIGHLOGO 2-00	-	16 A
HIGHLOGO 2-25	2,5 - 4 A	16 A
HIGHLOGO 2-25 LC		
HIGHLOGO 2-25 LCX		
HIGHLOGO 2-25 LCSX		
HIGHLOGO 2-46	4 - 6,3 A	20 A
HIGHLOGO 2-46 LC		
HIGHLOGO 2-46 LCX		
HIGHLOGO 2-46 LCSX		
HIGHLOGO 2-610	6,3 - 10 A	25 A
HIGHLOGO 2-610 LC		
HIGHLOGO 2-610 LCX		
HIGHLOGO 2-610 LCSX		
HIGHLOGO 2-910	6,3 - 10 A	25 A

EU-Konformitätserklärung
EU-Prohlášení o shodě
EU-Overensstemmelseserklæring
EU-Declaration of Conformity
EU-Vaatumustenmukaisuusvakuutus

EU-Déclaration de Conformité
EU-Megfelelőési nyilatkozat
EU-Dichiarazione di conformità
EU-Conformiteitsverklaring
EU-Deklaracja zgodności

EU-Declarație de conformitate
EU-Vyhľadzenie o zhode
EU-Försäkran om överensstämmelse

DE - Richtlinien - Harmonisierte Normen
 CS - Směrnice - Harmonizované normy
 DA - Direktiv - Harmoniseret standard
 EN - Directives - Harmonised standards
 FI - Direktiivi - Yhdenmukaistettu standardi

FR - Directives - Normes harmonisées
 HU - Irányelve - Harmonizált szabványok
 IT - Direttive - Norme armonizzate
 NL - Richtlijnen - Geharmoniseerde normen
 PL - Dyrektywy - Normy zharmonizowane

RO - Directivă - Norme coroborate
 SK - Smernice - Harmonizované normy
 SV - Direktiv - Harmoniserade normer

- 2011/65/EU (RoHS)
- 2014/30/EU (EMC)
- 2014/35/EU (LVD)

EN 55014-1:2006/A2:2011, EN 55014-2:1997/A2:2008, EN 61000-3-2:2014, EN 61000-3-3:2013
EN 60204-1:2006/AC:2010, EN 60335-1:2012/A11:2014

JUNG PUMPEN GmbH - Industriestr. 4-6 - 33803 Steinhagen - Germany - www.jung-pumpen.de

DE - Wir erklären in alleiniger Verantwortung, dass das Produkt den aufgeführten Richtlinien entspricht.
 CS - Prohlašujeme na svou vylučnou odpovědnost, že výrobek odpovídá jmenovaným směrnici.
 DA - Vi erklærer under ansvar at produktet i overensstemmelse med de retningslinjer
 EN - We hereby declare, under our sole responsibility, that the product is in accordance with the specified Directives.
 FI - Me vakuutamme omalla vastuullamme, että tuote täyttää ohjeita.
 FR - Nous déclarons sous notre propre responsabilité que le produit répond aux directives.
 HU - Kizárólagos felelősségünk tudatában kijelentjük, hogy ez a termék megfelel az Európai Unió fentnevezett irányelveinek.
 IT - Noi dichiariamo sotto la nostra esclusiva responsabilità che il prodotto è conforme alle direttive citate
 NL - Wij verklaren geheel onder eigen verantwoordelijkheid dat het product voldoet aan de gestelde richtlijnen.
 PL - Z pełną odpowiedzialnością oświadczamy, że produkt odpowiada postanowieniom wymienionych dyrektyw.
 RO - Declaram pe proprie răspundere că produsul corespunde normelor prevăzute de directivele mai sus menționate.
 SK - Na vylučnú zodpovednosť vyhlasujeme, že výrobok spĺňa požiadavky uvedených smerníc.
 SV - Vi försäkrar att produkten på vårt ansvar är utförd enligt gällande riktlinjer.

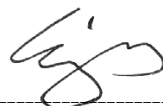
HIGHLOGO 1-00E (JP47987)
HIGHLOGO 1-00 (JP47988)
HIGHLOGO 1-25 (JP47989)
HIGHLOGO 1-46 (JP47990)
HIGHLOGO 1-610 (JP47991)
HIGHLOGO 1-910 (JP47992)

HIGHLOGO 2-00E (JP47996)
HIGHLOGO 2-00 (JP47997)
HIGHLOGO 2-25 (JP47998)
HIGHLOGO 2-46 (JP47999)
HIGHLOGO 2-610 (JP48000)
HIGHLOGO 2-910 (JP48001)

HIGHLOGO 1-25 LCX (JP48286)
HIGHLOGO 1-46 LCX (JP48287)
HIGHLOGO 1-610 LCX (JP48288)
HIGHLOGO 2-25 LCX (JP48289)
HIGHLOGO 2-46 LCX (JP48290)
HIGHLOGO 2-610 LCX (JP48291)

HIGHLOGO 1-25 LCSX (JP48292)
HIGHLOGO 1-46 LCSX (JP48293)
HIGHLOGO 1-610 LCSX (JP48294)
HIGHLOGO 2-25 LCSX (JP48295)
HIGHLOGO 2-46 LCSX (JP48296)
HIGHLOGO 2-610 LCSX (JP48297)

Steinhagen, 20-02-2019



Stefan Sirges, General Manager



i.V. Rüdiger Rokohl, Sales Manager

EU-Konformitätserklärung
EU-Prohlášení o shodě
EU-Overensstemmelseserklæring
EU-Declaration of Conformity
EU-Vaatumustenmukaisuusvakuutus

EU-Déclaration de Conformité
EU-Megfelelőségi nyilatkozat
EU-Dichiarazione di conformità
EU-Conformiteitsverklaring
EU-Deklaracja zgodności

EU-Declarație de conformitate
EU-Vyhlášení o zhode
EU-Försäkran om överensstämmelse

DE - Richtlinien - Harmonisierte Normen
CS - Směrnice - Harmonizované normy
DA - Direktiv - Harmoniseret standard
EN - Directives - Harmonised standards
FI - Direktiivi - Yhdenmukaistettu standardi

FR - Directives - Normes harmonisées
HU - Irányelve - Harmonizált szabványok
IT - Direttive - Norme armonizzate
NL - Richtlijnen - Geharmoniseerde normen
PL - Dyrektywy - Normy zharmonizowane

RO - Directivă - Norme coroborate
SK - Smernice - Harmonizované normy
SV - Direktiv - Harmoniserade normer

- 2011/65/EU (RoHS)
- 2014/30/EU (EMC)
- 2014/34/EU (ATEX)
- 2014/35/EU (LVD)

EN 55014-1:2006/A2:2011, EN 55014-2:1997/A2:2008, EN 61000-3-2:2014, EN 61000-3-3:2013
EN 1127-1:2011, EN ISO 80079-37:2016
EN 60204-1:2006/AC:2010, EN 60335-1:2012/A11:2014

JUNG PUMPEN GmbH - Industriestr. 4-6 - 33803 Steinhagen - Germany - www.jung-pumpen.de

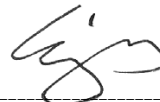
DE - Wir erklären in alleiniger Verantwortung, dass das Produkt den aufgeführten Richtlinien entspricht.
CS - Prohlašujeme na svou výlučnou odpovědnost, že výrobek odpovídá jmenovaným směrnicím.
DA - Vi erklærer under ansvar at produktet i overensstemmelse med de retningslinjer
EN - We hereby declare, under our sole responsibility, that the product is in accordance with the specified Directives.
FI - Me vakuutamme omalla vastuullamme, että tuote täyttää ohjeita.
FR - Nous déclarons sous notre propre responsabilité que le produit répond aux directives.
HU - Kizárólagos felelősségünk tudatában kijelentjük, hogy ez a termék megfelel az Európai Unió fentnevezett irányelveinek.
IT - Noi dichiariamo sotto la nostra esclusiva responsabilità che il prodotto è conforme alle direttive citate
NL - Wij verklaren geheel onder eigen verantwoordelijkheid dat het product voldoet aan de gestelde richtlijnen.
PL - Z pełną odpowiedzialnością oświadczamy, że produkt odpowiada postanowieniom wymienionych dyrektyw.
RO - Declarăm pe proprie răspundere că produsul corespunde normelor prevăzute de directivele mai sus menționate.
SK - Na výlučnú zodpovednosť vyhlasujeme, že výrobok spĺňa požiadavky uvedených smerníc.
SV - Vi försäkrar att produkten på vårt ansvar är utförd enligt gällande riktlinjer.


HIGHLOGO 1-25 LC (JP47984)
HIGHLOGO 1-46 LC (JP47985)
HIGHLOGO 1-610 LC (JP47986)

HIGHLOGO 2-25 LC (JP47993)
HIGHLOGO 2-46 LC (JP47994)
HIGHLOGO 2-610 LC (JP47995)



Steinhagen, 20-02-2019


Stefan Sirges, General Manager


i.V. Rüdiger Rokohl, Sales Manager



Jung Pumpen GmbH
Industriestr. 4-6
33803 Steinhagen
Deutschland
Tel. +49 5204 170
kd@jung-pumpen.de

Pentair Water Italy Srl
Via Masaccio, 13
56010 Lugnano - Pisa
Italia
Tel. +39 050 716 111
info@jung-pumpen.it

Pentair Water Polska Sp. z o.o.
ul. Plonów 21
41-200 Sosnowiec
Polska
Tel. +48 32 295 1200
info@pl.jungpumpen@pentair.com