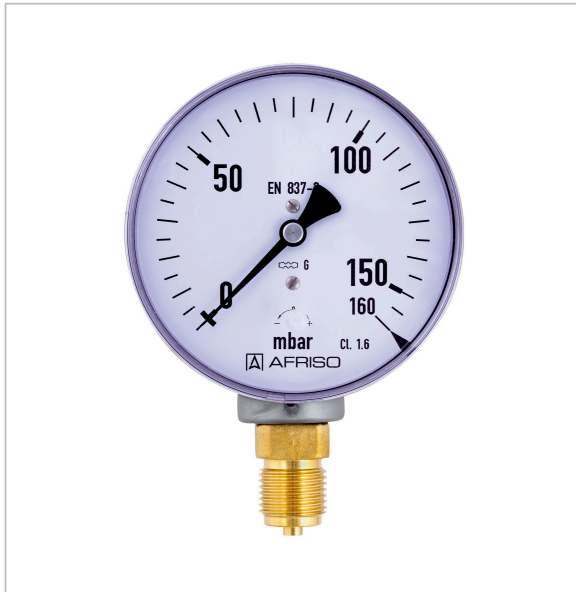




Kapselfeder-Standardmanometer Typ D3



Benefits

- Mit Nullpunkt Korrektur
- Ideal zur Messung von niedrigen Druckbereichen
- GOSSTANDART-zertifiziert

Anwendung

Für gasförmige, trockene Medien, die Kupferlegierungen nicht angreifen.

! Bei Medium Gas oder Dampf unbedingt Tabelle „Auswahlkriterien gemäß EN 837-2“ (s. Anhang) beachten!

Technische Daten

Typ

D3

Nenngröße

63 – 80 – 100

Genauigkeitsklasse (EN 837-3/6)

1,6

Anzeigebereiche (EN 837-3/5)

Siehe Bestelltabelle

Verwendungsbereich

Ruhende Belastung: Skalenendwert

Dynamische Belastung: 0,9 x Skalenendwert

Überlastsicherheit: 1,3 x Skalenendwert

Temperatureinsatzbereich

Medium: Max. 60 °C

Umgebung: -20/+60 °C

Temperaturverhalten

Anzeigefehler bei Abweichung von der Normaltemperatur 20 °C am Messsystem:

bei Temperaturzunahme ca. ± 0,6 %/10 K,

bei Temperaturabnahme ca. ± 0,6 %/10 K

vom jeweiligen Skalenendwert

Schutzart

NG 63: IP 33 (EN 60529)

NG 80: IP 33 (EN 60529)

NG 100: IP 44 (EN 60529)



Standardausführung

Anschluss

Messing, radial oder axial

Messglied

Kapsel feder, CuBe-Legierung

Zeigerwerk

Messing

Nullpunktkorrektur

Frontseitig

Dichtung

NBR (Perbunan)

Zifferblatt

Aluminium, weiß

Skalierung schwarz

Zeiger

Aluminium, schwarz

Gehäuse

Edelstahl 304

Sichtscheibe

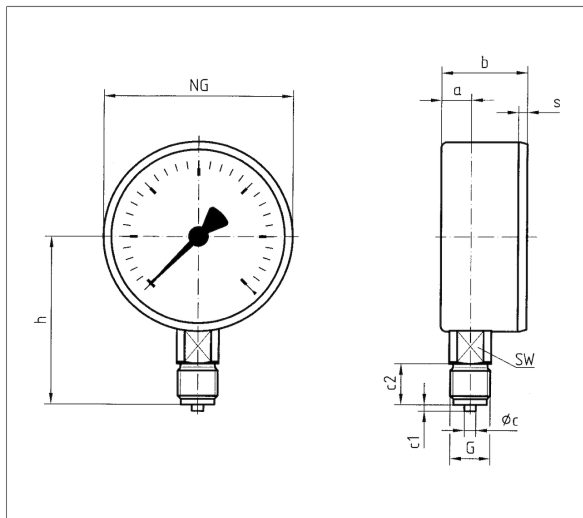
Kunststoff, eingeklipst

Optionen

- Befestigungsrand hinten
- 3-Kantfrontring
- 3-Lochfrontflansch
- Messsystem Edelstahl (NG 100)
- Drosselschraube
- Markenzeiger
- Sonderskalen
- Andere Prozessanschlüsse

Technische Zeichnungen

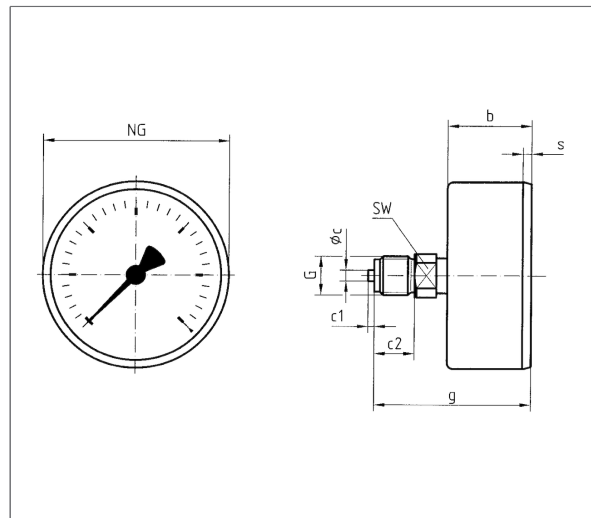
Anschluss radial



Maße (mm)

NG	a	b	∅c	c1	c2	G	h	s	SW
63	9,5	33,7	5	2	13	G $\frac{1}{4}$ B	52,7	3,7	14
80	14,8	43,3	6	3	20	G $\frac{1}{2}$ B	69	3,8	22
100	15,6	44	6	3	20	G $\frac{1}{2}$ B	87	3,5	22

Anschluss axial

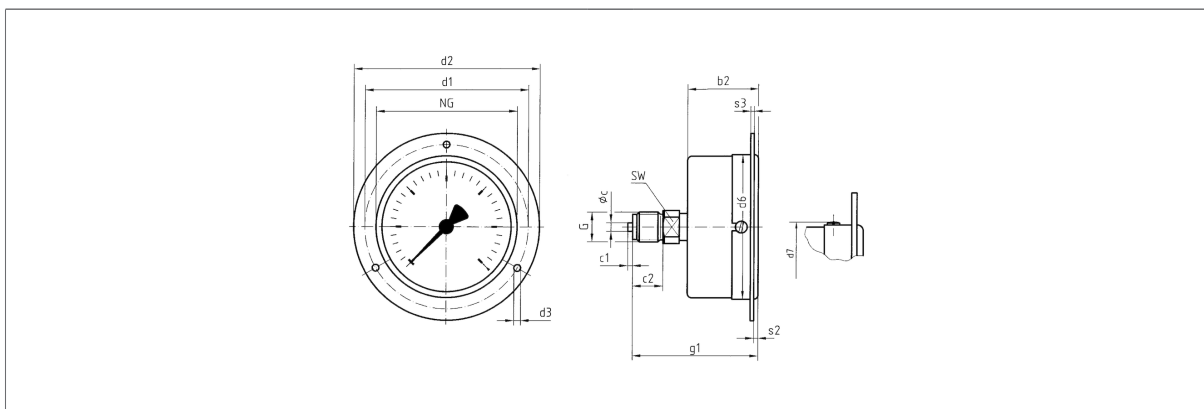


Maße (mm)

NG	b	∅c	c1	c2	G	g	s	SW
63	33,7	5	2	13	G $\frac{1}{4}$ B	56,7	3,7	14
80	43,3	6	3	20	G $\frac{1}{2}$ B	75,3	3,8	22
100	44	6	3	20	G $\frac{1}{2}$ B	76	3,5	22



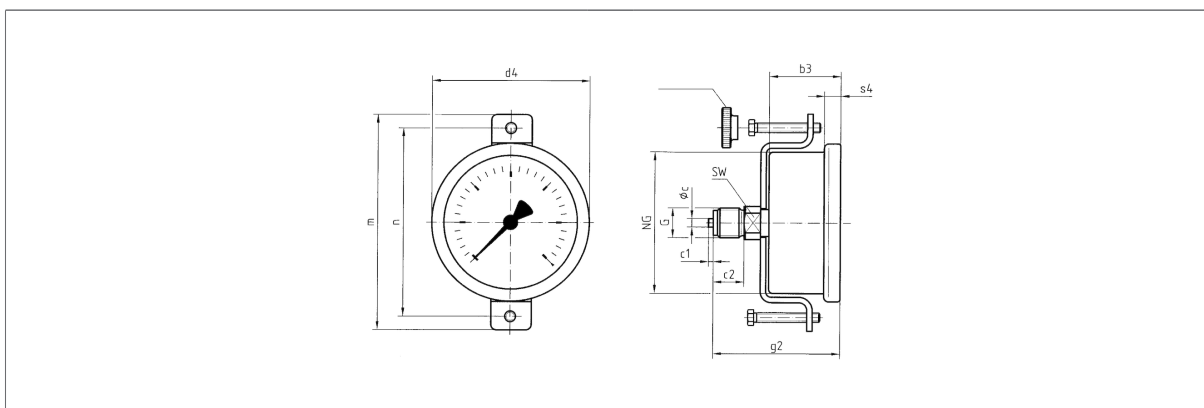
Anschluss axial, 3-Lochfrontflansch



Maße (mm)

NG	b2	∅c	c1	c2	d1*	d2	d3*	d6	d7	G	g1	s2	s3	SW
63	35,7	5	2	13	75	85	3,5	64	66	G¼B	58,7	3	2	14
80	44,6	6	3	20	95	110	4,8	81	83	G½B	76,6	3,5	2	22
100	45,6	6	3	20	116	132	4,8	101	105	G½B	77,6	3,5	2	22

Anschluss axial, Bördelringgehäuse mit Bügelbefestigung NG 63

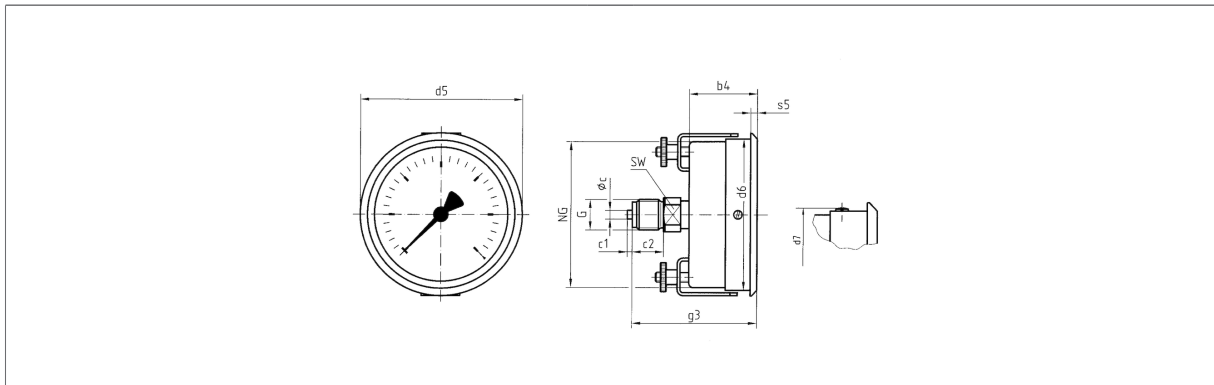


Maße (mm)

NG	b3	∅c	c1	c2	d4	G	g2	m	n	s4	SW
63	30,5	5	2	13	68	G¼B	53,5	94	82	7	14



Anschluss axial, 3-Kantfrontring mit Bügelbefestigung NG 80/100



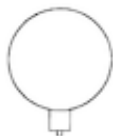
Maße (mm)

NG	b4	∅c	c1	c2	d5	d6	d7	G	g3	s5	SW
80	46,5	6	3	20	86	81	83	G½B	78	4,5	22
100	47	6	3	20	107	101	105	G½B	79	4,5	22

Ausführungen

KP63 D301

Gehäuse-∅	Anschluss	Ausrichtung	Gehäuse	Genauigkeits- klasse	Anzeigebereich	Typ	Art.-Nr.
63 mm	G¼B	Radial	Edelstahl 304	1,6	-25/0 mbar	KP63 D301	35004301
63 mm	G¼B	Radial	Edelstahl 304	1,6	-40/0 mbar	KP63 D301	35005301
63 mm	G¼B	Radial	Edelstahl 304	1,6	-60/0 mbar	KP63 D301	35006301
63 mm	G¼B	Radial	Edelstahl 304	1,6	-100/0 mbar	KP63 D301	35007301
63 mm	G¼B	Radial	Edelstahl 304	1,6	-160/0 mbar	KP63 D301	35008301
63 mm	G¼B	Radial	Edelstahl 304	1,6	-250/0 mbar	KP63 D301	35009301
63 mm	G¼B	Radial	Edelstahl 304	1,6	-400/0 mbar	KP63 D301	35010301
63 mm	G¼B	Radial	Edelstahl 304	1,6	-600/0 mbar	KP63 D301	35011301
63 mm	G¼B	Radial	Edelstahl 304	1,6	-1.000/0 mbar	KP63 D301	35012301
63 mm	G¼B	Radial	Edelstahl 304	1,6	0/25 mbar	KP63 D301	35016301
63 mm	G¼B	Radial	Edelstahl 304	1,6	0/40 mbar	KP63 D301	35017301
63 mm	G¼B	Radial	Edelstahl 304	1,6	0/60 mbar	KP63 D301	35018301
63 mm	G¼B	Radial	Edelstahl 304	1,6	0/100 mbar	KP63 D301	35019301
63 mm	G¼B	Radial	Edelstahl 304	1,6	0/160 mbar	KP63 D301	35020301
63 mm	G¼B	Radial	Edelstahl 304	1,6	0/250 mbar	KP63 D301	35021301



Blaue Art.-Nr. = Lagerware



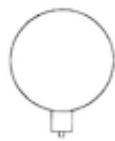
Gehäuse-∅	Anschluss	Ausrichtung	Gehäuse	Genauigkeits- klasse	Anzeigebereich	Typ	Art.-Nr.
63 mm	G¼B	Radial	Edelstahl 304	1,6	0/400 mbar	KP63 D301	35022301
63 mm	G¼B	Radial	Edelstahl 304	1,6	0/600 mbar	KP63 D301	35023301
63 mm	G¼B	Radial	Edelstahl 304	1,6	0/1.000 mbar	KP63 D301	35024301

Blaue Art.-Nr. = Lagerware

KP80 D301

Gehäuse-∅	Anschluss	Ausrichtung	Gehäuse	Genauigkeits- klasse	Anzeigebereich	Typ	Art.-Nr.
80 mm	G½B	Radial	Edelstahl 304	1,6	-25/0 mbar	KP80 D301	35054301
80 mm	G½B	Radial	Edelstahl 304	1,6	-40/0 mbar	KP80 D301	35055301
80 mm	G½B	Radial	Edelstahl 304	1,6	-60/0 mbar	KP80 D301	35056301
80 mm	G½B	Radial	Edelstahl 304	1,6	-100/0 mbar	KP80 D301	35057301
80 mm	G½B	Radial	Edelstahl 304	1,6	-160/0 mbar	KP80 D301	35058301
80 mm	G½B	Radial	Edelstahl 304	1,6	-250/0 mbar	KP80 D301	35059301
80 mm	G½B	Radial	Edelstahl 304	1,6	-400/0 mbar	KP80 D301	35060301
80 mm	G½B	Radial	Edelstahl 304	1,6	-600/0 mbar	KP80 D301	35061301
80 mm	G½B	Radial	Edelstahl 304	1,6	-1.000/0 mbar	KP80 D301	35062301
80 mm	G½B	Radial	Edelstahl 304	1,6	0/25 mbar	KP80 D301	35066301
80 mm	G½B	Radial	Edelstahl 304	1,6	0/40 mbar	KP80 D301	35067301
80 mm	G½B	Radial	Edelstahl 304	1,6	0/60 mbar	KP80 D301	35068301
80 mm	G½B	Radial	Edelstahl 304	1,6	0/100 mbar	KP80 D301	35069301
80 mm	G½B	Radial	Edelstahl 304	1,6	0/160 mbar	KP80 D301	35070301
80 mm	G½B	Radial	Edelstahl 304	1,6	0/250 mbar	KP80 D301	35071301
80 mm	G½B	Radial	Edelstahl 304	1,6	0/400 mbar	KP80 D301	35072301
80 mm	G½B	Radial	Edelstahl 304	1,6	0/600 mbar	KP80 D301	35073301
80 mm	G½B	Radial	Edelstahl 304	1,6	0/1.000 mbar	KP80 D301	35074301

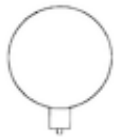
Blaue Art.-Nr. = Lagerware





KP100 D301

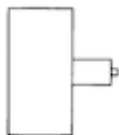
Gehäuse-∅	Anschluss	Ausrichtung	Gehäuse	Genauigkeits- klasse	Anzeigebereich	Typ	Art.-Nr.
100 mm	G½B	Radial	Edelstahl 304	1,6	-25/0 mbar	KP100 D301	35104301
100 mm	G½B	Radial	Edelstahl 304	1,6	-40/0 mbar	KP100 D301	35105301
100 mm	G½B	Radial	Edelstahl 304	1,6	-60/0 mbar	KP100 D301	35106301
100 mm	G½B	Radial	Edelstahl 304	1,6	-100/0 mbar	KP100 D301	35107301
100 mm	G½B	Radial	Edelstahl 304	1,6	-160/0 mbar	KP100 D301	35108301
100 mm	G½B	Radial	Edelstahl 304	1,6	-250/0 mbar	KP100 D301	35109301
100 mm	G½B	Radial	Edelstahl 304	1,6	-400/0 mbar	KP100 D301	35110301
100 mm	G½B	Radial	Edelstahl 304	1,6	-600/0 mbar	KP100 D301	35111301
100 mm	G½B	Radial	Edelstahl 304	1,6	-1.000/0 mbar	KP100 D301	35112301
100 mm	G½B	Radial	Edelstahl 304	1,6	0/25 mbar	KP100 D301	35116301
100 mm	G½B	Radial	Edelstahl 304	1,6	0/40 mbar	KP100 D301	35117301
100 mm	G½B	Radial	Edelstahl 304	1,6	0/60 mbar	KP100 D301	35118301
100 mm	G½B	Radial	Edelstahl 304	1,6	0/100 mbar	KP100 D301	35119301
100 mm	G½B	Radial	Edelstahl 304	1,6	0/160 mbar	KP100 D301	35120301
100 mm	G½B	Radial	Edelstahl 304	1,6	0/250 mbar	KP100 D301	35121301
100 mm	G½B	Radial	Edelstahl 304	1,6	0/400 mbar	KP100 D301	35122301
100 mm	G½B	Radial	Edelstahl 304	1,6	0/600 mbar	KP100 D301	35123301
100 mm	G½B	Radial	Edelstahl 304	1,6	0/1.000 mbar	KP100 D301	35124301



Blaue Art.-Nr. = Lagerware

KP63 D311

Gehäuse-∅	Anschluss	Ausrichtung	Gehäuse	Genauigkeits- klasse	Anzeigebereich	Typ	Art.-Nr.
63 mm	G¼B	Axial	Edelstahl 304	1,6	-25/0 mbar	KP63 D311	35004311
63 mm	G¼B	Axial	Edelstahl 304	1,6	-40/0 mbar	KP63 D311	35005311
63 mm	G¼B	Axial	Edelstahl 304	1,6	-60/0 mbar	KP63 D311	35006311
63 mm	G¼B	Axial	Edelstahl 304	1,6	-100/0 mbar	KP63 D311	35007311
63 mm	G¼B	Axial	Edelstahl 304	1,6	-160/0 mbar	KP63 D311	35008311
63 mm	G¼B	Axial	Edelstahl 304	1,6	-250/0 mbar	KP63 D311	35009311
63 mm	G¼B	Axial	Edelstahl 304	1,6	-400/0 mbar	KP63 D311	35010311



Blaue Art.-Nr. = Lagerware



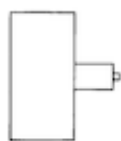
Gehäuse-∅	Anschluss	Ausrichtung	Gehäuse	Genauigkeits- klasse	Anzeigebereich	Typ	Art.-Nr.
63 mm	G¼B	Axial	Edelstahl 304	1,6	-600/0 mbar	KP63 D311	35011311
63 mm	G¼B	Axial	Edelstahl 304	1,6	-1.000/0 mbar	KP63 D311	35012311
63 mm	G¼B	Axial	Edelstahl 304	1,6	0/25 mbar	KP63 D311	35016311
63 mm	G¼B	Axial	Edelstahl 304	1,6	0/40 mbar	KP63 D311	35017311
63 mm	G¼B	Axial	Edelstahl 304	1,6	0/60 mbar	KP63 D311	35018311
63 mm	G¼B	Axial	Edelstahl 304	1,6	0/100 mbar	KP63 D311	35019311
63 mm	G¼B	Axial	Edelstahl 304	1,6	0/160 mbar	KP63 D311	35020311
63 mm	G¼B	Axial	Edelstahl 304	1,6	0/250 mbar	KP63 D311	35021311
63 mm	G¼B	Axial	Edelstahl 304	1,6	0/400 mbar	KP63 D311	35022311
63 mm	G¼B	Axial	Edelstahl 304	1,6	0/600 mbar	KP63 D311	35023311
63 mm	G¼B	Axial	Edelstahl 304	1,6	0/1.000 mbar	KP63 D311	35024311

Blaue Art.-Nr. = Lagerware

KP80 D311

Gehäuse-∅	Anschluss	Ausrichtung	Gehäuse	Genauigkeits- klasse	Anzeigebereich	Typ	Art.-Nr.
80 mm	G½B	Axial	Edelstahl 304	1,6	-25/0 mbar	KP80 D311	35054311
80 mm	G½B	Axial	Edelstahl 304	1,6	-40/0 mbar	KP80 D311	35055311
80 mm	G½B	Axial	Edelstahl 304	1,6	-60/0 mbar	KP80 D311	35056311
80 mm	G½B	Axial	Edelstahl 304	1,6	-100/0 mbar	KP80 D311	35057311
80 mm	G½B	Axial	Edelstahl 304	1,6	-160/0 mbar	KP80 D311	35058311
80 mm	G½B	Axial	Edelstahl 304	1,6	-250/0 mbar	KP80 D311	35059311
80 mm	G½B	Axial	Edelstahl 304	1,6	-400/0 mbar	KP80 D311	35060311
80 mm	G½B	Axial	Edelstahl 304	1,6	-600/0 mbar	KP80 D311	35061311
80 mm	G½B	Axial	Edelstahl 304	1,6	-1.000/0 mbar	KP80 D311	35062311
80 mm	G½B	Axial	Edelstahl 304	1,6	0/25 mbar	KP80 D311	35066311
80 mm	G½B	Axial	Edelstahl 304	1,6	0/40 mbar	KP80 D311	35067311
80 mm	G½B	Axial	Edelstahl 304	1,6	0/60 mbar	KP80 D311	35068311
80 mm	G½B	Axial	Edelstahl 304	1,6	0/100 mbar	KP80 D311	35069311
80 mm	G½B	Axial	Edelstahl 304	1,6	0/160 mbar	KP80 D311	35070311
80 mm	G½B	Axial	Edelstahl 304	1,6	0/250 mbar	KP80 D311	35071311

Blaue Art.-Nr. = Lagerware





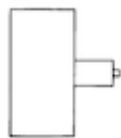
Gehäuse-∅	Anschluss	Ausrichtung	Gehäuse	Genauigkeits- klasse	Anzeigebereich	Typ	Art.-Nr.
80 mm	G½B	Axial	Edelstahl 304	1,6	0/400 mbar	KP80 D311	35072311
80 mm	G½B	Axial	Edelstahl 304	1,6	0/600 mbar	KP80 D311	35073311
80 mm	G½B	Axial	Edelstahl 304	1,6	0/1.000 mbar	KP80 D311	35074311

Blaue Art.-Nr. = Lagerware

KP100 D311

Gehäuse-∅	Anschluss	Ausrichtung	Gehäuse	Genauigkeits- klasse	Anzeigebereich	Typ	Art.-Nr.
100 mm	G½B	Axial	Edelstahl 304	1,6	-25/0 mbar	KP100 D311	35104311
100 mm	G½B	Axial	Edelstahl 304	1,6	-40/0 mbar	KP100 D311	35105311
100 mm	G½B	Axial	Edelstahl 304	1,6	-60/0 mbar	KP100 D311	35106311
100 mm	G½B	Axial	Edelstahl 304	1,6	-100/0 mbar	KP100 D311	35107311
100 mm	G½B	Axial	Edelstahl 304	1,6	-160/0 mbar	KP100 D311	35108311
100 mm	G½B	Axial	Edelstahl 304	1,6	-250/0 mbar	KP100 D311	35109311
100 mm	G½B	Axial	Edelstahl 304	1,6	-400/0 mbar	KP100 D311	35110311
100 mm	G½B	Axial	Edelstahl 304	1,6	-600/0 mbar	KP100 D311	35111311
100 mm	G½B	Axial	Edelstahl 304	1,6	-1.000/0 mbar	KP100 D311	35112311
100 mm	G½B	Axial	Edelstahl 304	1,6	0/25 mbar	KP100 D311	35116311
100 mm	G½B	Axial	Edelstahl 304	1,6	0/40 mbar	KP100 D311	35117311
100 mm	G½B	Axial	Edelstahl 304	1,6	0/60 mbar	KP100 D311	35118311
100 mm	G½B	Axial	Edelstahl 304	1,6	0/100 mbar	KP100 D311	35119311
100 mm	G½B	Axial	Edelstahl 304	1,6	0/160 mbar	KP100 D311	35120311
100 mm	G½B	Axial	Edelstahl 304	1,6	0/250 mbar	KP100 D311	35121311
100 mm	G½B	Axial	Edelstahl 304	1,6	0/400 mbar	KP100 D311	35122311
100 mm	G½B	Axial	Edelstahl 304	1,6	0/600 mbar	KP100 D311	35123311
100 mm	G½B	Axial	Edelstahl 304	1,6	0/1.000 mbar	KP100 D311	35124311

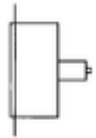
Blaue Art.-Nr. = Lagerware





KP63 D331

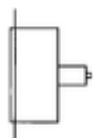
Gehäuse-∅	Anschluss	Ausrichtung	Gehäuse	Genauigkeits- klasse	Anzeigebereich	Typ	Art.-Nr.
63 mm	G¼B	Axial	Edelstahl 304	1,6	-25/0 mbar	KP63 D331	35004331
63 mm	G¼B	Axial	Edelstahl 304	1,6	-40/0 mbar	KP63 D331	35005331
63 mm	G¼B	Axial	Edelstahl 304	1,6	-60/0 mbar	KP63 D331	35006331
63 mm	G¼B	Axial	Edelstahl 304	1,6	-100/0 mbar	KP63 D331	35007331
63 mm	G¼B	Axial	Edelstahl 304	1,6	-160/0 mbar	KP63 D331	35008331
63 mm	G¼B	Axial	Edelstahl 304	1,6	-250/0 mbar	KP63 D331	35009331
63 mm	G¼B	Axial	Edelstahl 304	1,6	-400/0 mbar	KP63 D331	35010331
63 mm	G¼B	Axial	Edelstahl 304	1,6	-600/0 mbar	KP63 D331	35011331
63 mm	G¼B	Axial	Edelstahl 304	1,6	-1.000/0 mbar	KP63 D331	35012331
63 mm	G¼B	Axial	Edelstahl 304	1,6	0/25 mbar	KP63 D331	35016331
63 mm	G¼B	Axial	Edelstahl 304	1,6	0/40 mbar	KP63 D331	35017331
63 mm	G¼B	Axial	Edelstahl 304	1,6	0/60 mbar	KP63 D331	35018331
63 mm	G¼B	Axial	Edelstahl 304	1,6	0/100 mbar	KP63 D331	35019331
63 mm	G¼B	Axial	Edelstahl 304	1,6	0/160 mbar	KP63 D331	35020331
63 mm	G¼B	Axial	Edelstahl 304	1,6	0/250 mbar	KP63 D331	35021331
63 mm	G¼B	Axial	Edelstahl 304	1,6	0/400 mbar	KP63 D331	35022331
63 mm	G¼B	Axial	Edelstahl 304	1,6	0/600 mbar	KP63 D331	35023331
63 mm	G¼B	Axial	Edelstahl 304	1,6	0/1.000 mbar	KP63 D331	35024331



Blaue Art.-Nr. = Lagerware

KP80 D331

Gehäuse-∅	Anschluss	Ausrichtung	Gehäuse	Genauigkeits- klasse	Anzeigebereich	Typ	Art.-Nr.
80 mm	G½B	Axial	Edelstahl 304	1,6	-25/0 mbar	KP80 D331	35054331
80 mm	G½B	Axial	Edelstahl 304	1,6	-40/0 mbar	KP80 D331	35055331
80 mm	G½B	Axial	Edelstahl 304	1,6	-60/0 mbar	KP80 D331	35056331
80 mm	G½B	Axial	Edelstahl 304	1,6	-100/0 mbar	KP80 D331	35057331
80 mm	G½B	Axial	Edelstahl 304	1,6	-160/0 mbar	KP80 D331	35058331
80 mm	G½B	Axial	Edelstahl 304	1,6	-250/0 mbar	KP80 D331	35059331
80 mm	G½B	Axial	Edelstahl 304	1,6	-400/0 mbar	KP80 D331	35060331



Blaue Art.-Nr. = Lagerware



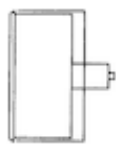
Gehäuse-∅	Anschluss	Ausrichtung	Gehäuse	Genauigkeits- klasse	Anzeigebereich	Typ	Art.-Nr.
80 mm	G½B	Axial	Edelstahl 304	1,6	-600/0 mbar	KP80 D331	35061331
80 mm	G½B	Axial	Edelstahl 304	1,6	-1.000/0 mbar	KP80 D331	35062331
80 mm	G½B	Axial	Edelstahl 304	1,6	0/25 mbar	KP80 D331	35066331
80 mm	G½B	Axial	Edelstahl 304	1,6	0/40 mbar	KP80 D331	35067331
80 mm	G½B	Axial	Edelstahl 304	1,6	0/60 mbar	KP80 D331	35068331
80 mm	G½B	Axial	Edelstahl 304	1,6	0/100 mbar	KP80 D331	35069331
80 mm	G½B	Axial	Edelstahl 304	1,6	0/160 mbar	KP80 D331	35070331
80 mm	G½B	Axial	Edelstahl 304	1,6	0/250 mbar	KP80 D331	35071331
80 mm	G½B	Axial	Edelstahl 304	1,6	0/400 mbar	KP80 D331	35072331
80 mm	G½B	Axial	Edelstahl 304	1,6	0/600 mbar	KP80 D331	35073331
80 mm	G½B	Axial	Edelstahl 304	1,6	0/1.000 mbar	KP80 D331	35074331

Blaue Art.-Nr. = Lagerware

KP63 D351

Gehäuse-∅	Anschluss	Ausrichtung	Gehäuse	Genauigkeits- klasse	Anzeigebereich	Typ	Art.-Nr.
63 mm	G¼B	Axial	Edelstahl 304	1,6	-25/0 mbar	KP63 D351	35004351
63 mm	G¼B	Axial	Edelstahl 304	1,6	-40/0 mbar	KP63 D351	35005351
63 mm	G¼B	Axial	Edelstahl 304	1,6	-60/0 mbar	KP63 D351	35006351
63 mm	G¼B	Axial	Edelstahl 304	1,6	-100/0 mbar	KP63 D351	35007351
63 mm	G¼B	Axial	Edelstahl 304	1,6	-160/0 mbar	KP63 D351	35008351
63 mm	G¼B	Axial	Edelstahl 304	1,6	-250/0 mbar	KP63 D351	35009351
63 mm	G¼B	Axial	Edelstahl 304	1,6	-400/0 mbar	KP63 D351	35010351
63 mm	G¼B	Axial	Edelstahl 304	1,6	-600/0 mbar	KP63 D351	35011351
63 mm	G¼B	Axial	Edelstahl 304	1,6	-1.000/0 mbar	KP63 D351	35012351
63 mm	G¼B	Axial	Edelstahl 304	1,6	0/25 mbar	KP63 D351	35016351
63 mm	G¼B	Axial	Edelstahl 304	1,6	0/40 mbar	KP63 D351	35017351
63 mm	G¼B	Axial	Edelstahl 304	1,6	0/60 mbar	KP63 D351	35018351
63 mm	G¼B	Axial	Edelstahl 304	1,6	0/100 mbar	KP63 D351	35019351
63 mm	G¼B	Axial	Edelstahl 304	1,6	0/160 mbar	KP63 D351	35020351
63 mm	G¼B	Axial	Edelstahl 304	1,6	0/250 mbar	KP63 D351	35021351

Blaue Art.-Nr. = Lagerware





Gehäuse-∅	Anschluss	Ausrichtung	Gehäuse	Genauigkeits- klasse	Anzeigebereich	Typ	Art.-Nr.
63 mm	G¼B	Axial	Edelstahl 304	1,6	0/400 mbar	KP63 D351	35022351
63 mm	G¼B	Axial	Edelstahl 304	1,6	0/600 mbar	KP63 D351	35023351
63 mm	G¼B	Axial	Edelstahl 304	1,6	0/1.000 mbar	KP63 D351	35024351

Blaue Art.-Nr. = Lagerware

KP80 D351

Gehäuse-∅	Anschluss	Ausrichtung	Gehäuse	Genauigkeits- klasse	Anzeigebereich	Typ	Art.-Nr.
80 mm	G½B	Axial	Edelstahl 304	1,6	-25/0 mbar	KP80 D351	35054351
80 mm	G½B	Axial	Edelstahl 304	1,6	-40/0 mbar	KP80 D351	35055351
80 mm	G½B	Axial	Edelstahl 304	1,6	-60/0 mbar	KP80 D351	35056351
80 mm	G½B	Axial	Edelstahl 304	1,6	-100/0 mbar	KP80 D351	35057351
80 mm	G½B	Axial	Edelstahl 304	1,6	-160/0 mbar	KP80 D351	35058351
80 mm	G½B	Axial	Edelstahl 304	1,6	-250/0 mbar	KP80 D351	35059351
80 mm	G½B	Axial	Edelstahl 304	1,6	-400/0 mbar	KP80 D351	35060351
80 mm	G½B	Axial	Edelstahl 304	1,6	-600/0 mbar	KP80 D351	35061351
80 mm	G½B	Axial	Edelstahl 304	1,6	-1.000/0 mbar	KP80 D351	35062351
80 mm	G½B	Axial	Edelstahl 304	1,6	0/25 mbar	KP80 D351	35066351
80 mm	G½B	Axial	Edelstahl 304	1,6	0/40 mbar	KP80 D351	35067351
80 mm	G½B	Axial	Edelstahl 304	1,6	0/60 mbar	KP80 D351	35068351
80 mm	G½B	Axial	Edelstahl 304	1,6	0/100 mbar	KP80 D351	35069351
80 mm	G½B	Axial	Edelstahl 304	1,6	0/160 mbar	KP80 D351	35070351
80 mm	G½B	Axial	Edelstahl 304	1,6	0/250 mbar	KP80 D351	35071351
80 mm	G½B	Axial	Edelstahl 304	1,6	0/400 mbar	KP80 D351	35072351
80 mm	G½B	Axial	Edelstahl 304	1,6	0/600 mbar	KP80 D351	35073351
80 mm	G½B	Axial	Edelstahl 304	1,6	0/1.000 mbar	KP80 D351	35074351

Blaue Art.-Nr. = Lagerware

