

Produktdatenblatt

HEWI active+ Papierhandtuchspender 477.06D60005

HEWI



HEWI active+ Papierhandtuchspender 477.06D60005

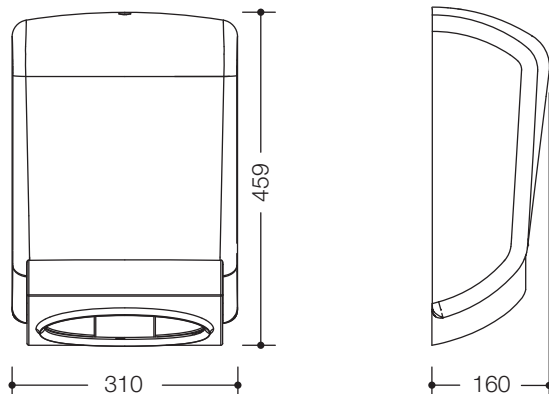
- rechteckig geformter Behälter mit eingefasster Entnahmeöffnung
- dient zur Aufnahme handelsüblicher Papierhandtücher, Fassungsvermögen ca. 450 Stück
- anwenderfreundliche Entnahmeöffnung
- leicht zu befüllen und abschließbar
- zur Wandmontage
- 310 mm breit, 459 mm hoch, 160 mm tief
- Behälter aus hochwertigem, weiß-transluzentem Kunststoff
- Einfassung der Entnahmeöffnung aus hochglänzendem Polyamid in HEWI Farbe 98 (Signalweiß), mit antimikrobiell wirksamem Mikrosilber.



HEWI active+

Abbildung ähnlich

Abmessungen in mm



Farbe

98

Technische Änderungen vorbehalten, 14.08.2019

HEWI Heinrich Wilke GmbH
Postfach 1260
D-34442 Bad Arolsen

Telefon: +49 5691 82-0
Telefax: +49 5691 82-319

info@hewi.de
www.hewi.com