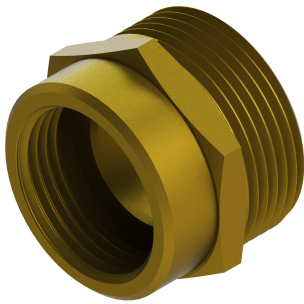


## Produktdatenblatt

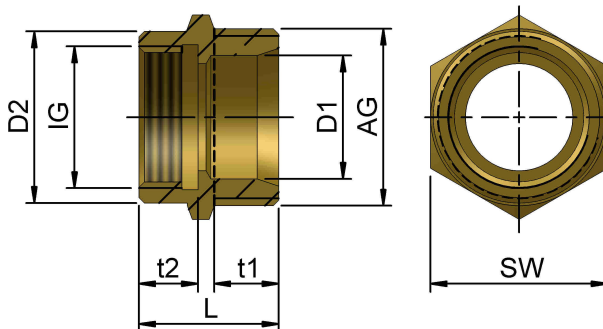
Artikelbezeichnung: Reduziernippel  
IG / AG

Artikelnummer: GA 3443 DN00 001



### Technische Daten

Medien: Trinkwasser sowie andere neutrale Flüssigkeiten  
Temperatur: min. 5°C / max. 70°C  
Betriebsdruck: max. 10 bar (PN 10)  
Material: Messing



### Abmaße

DN	IG	AG	D1	D2	t1	t2	L	SW
00	G1/4"	G3/8"	11,5	16	11	10	24	17
10	G3/8"	G1/2"	12,5	-	12	10	25	21
30	G3/4"	G1"	23	-	12	11	26	33
40	G1"	G1 1/4"	34,7	39,5	14	12	30	41
50	G1 1/4"	G1 1/2"	38	-	18	17	43	47

Stand: Februar 2016  
Technische Änderungen vorbehalten