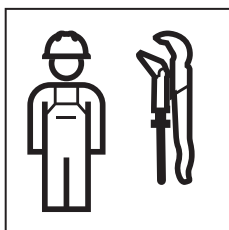


# INSTALLATION MANUAL

MONTAGEANLEITUNG  
INSTRUCTIONS DE MONTAGE  
ISTRUZIONI PER IL MONTAGGIO

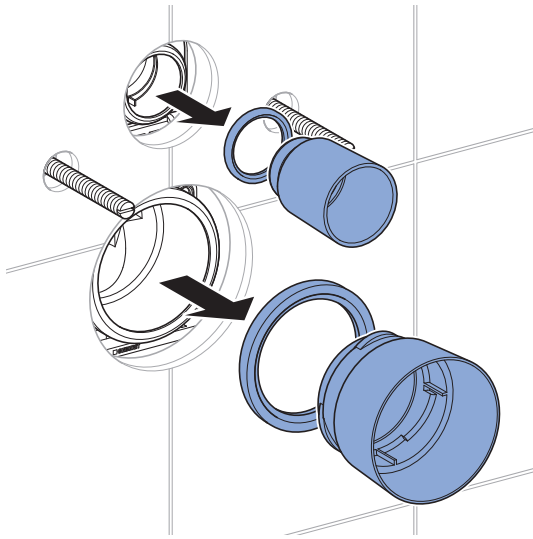


996.141.00.0(03)

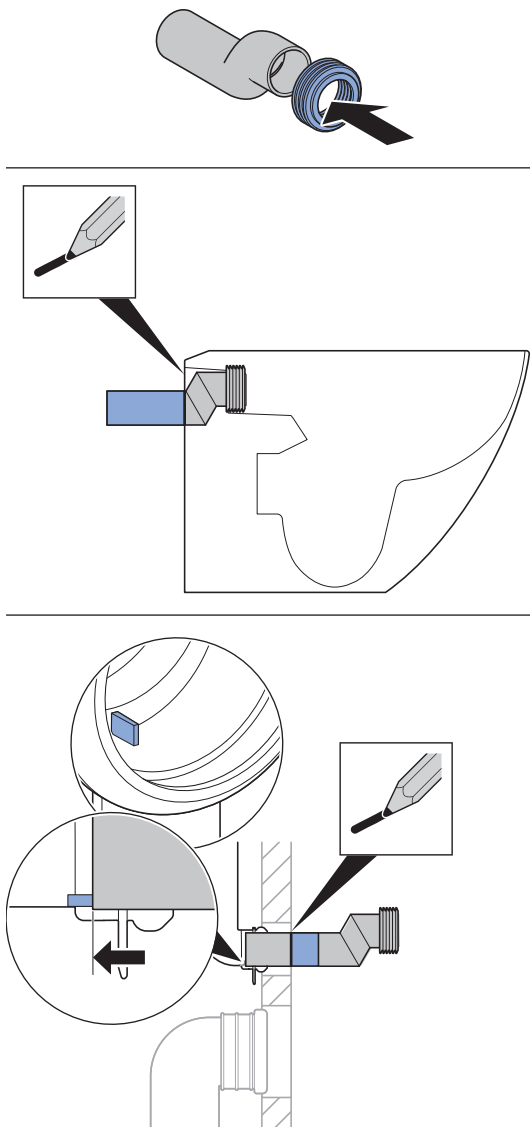




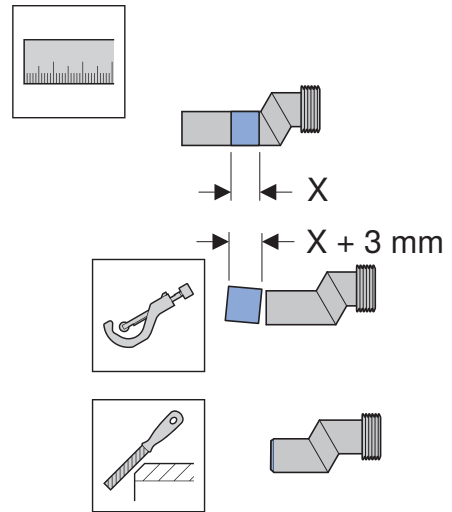
1



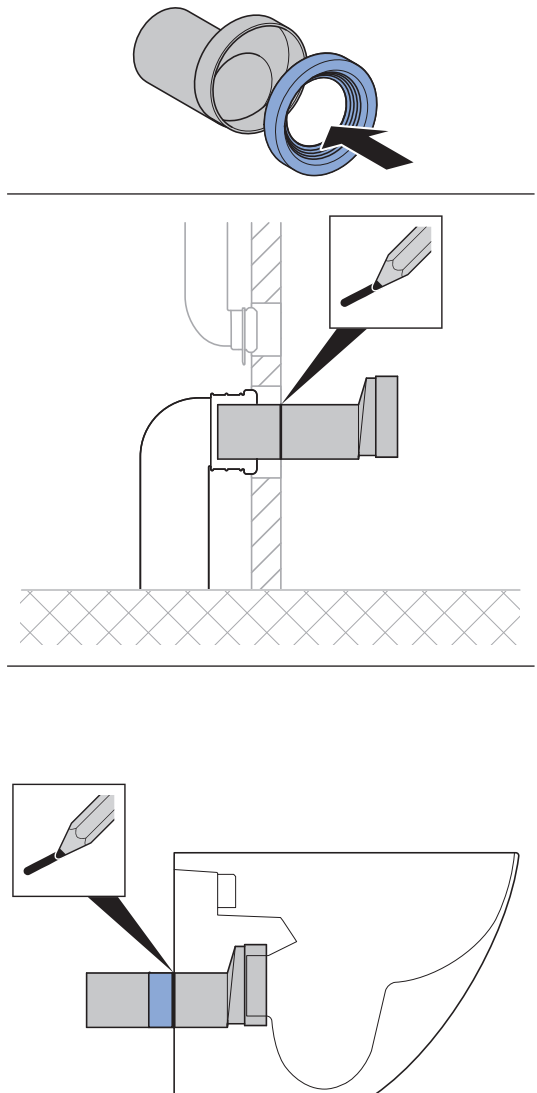
2



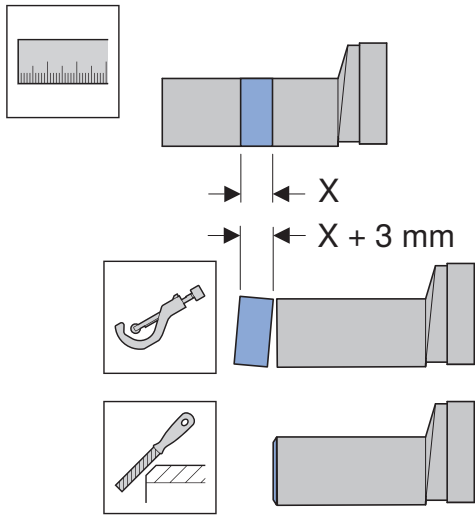
3



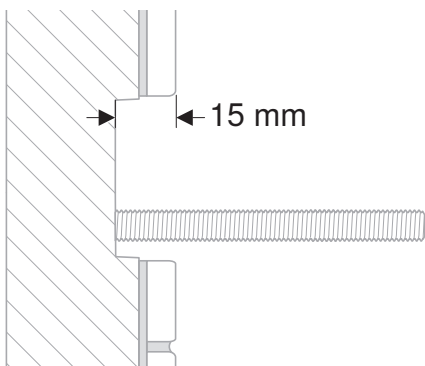
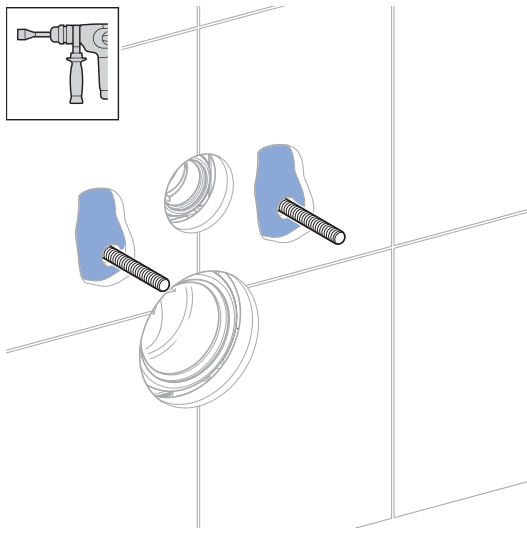
4



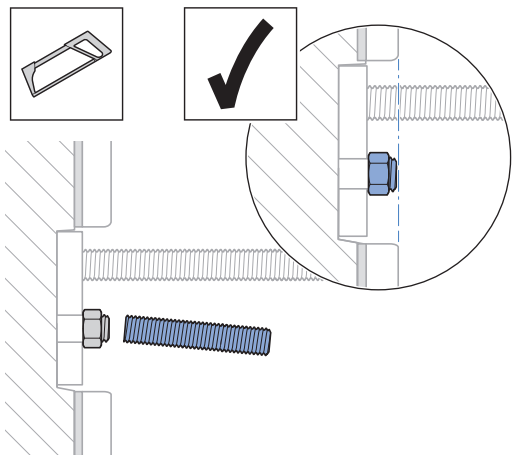
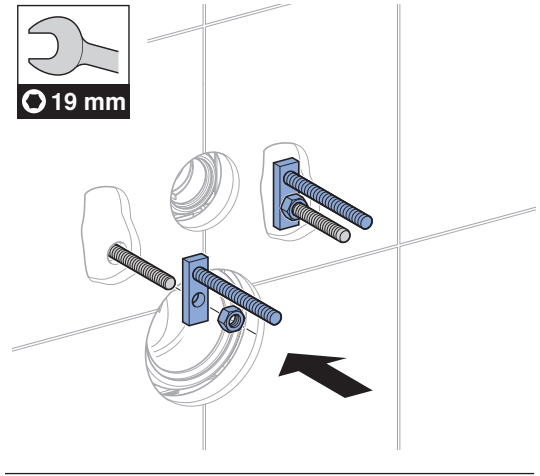
5



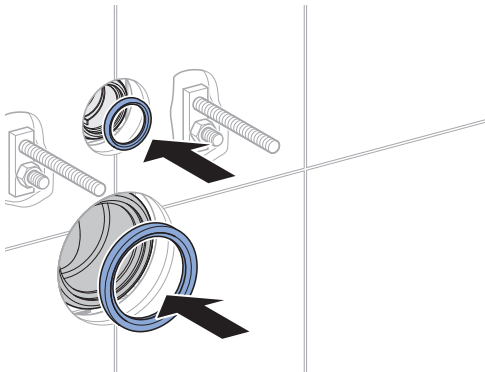
6



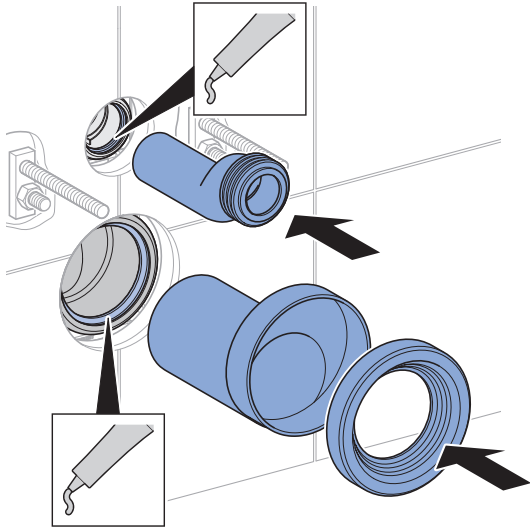
7



8



9

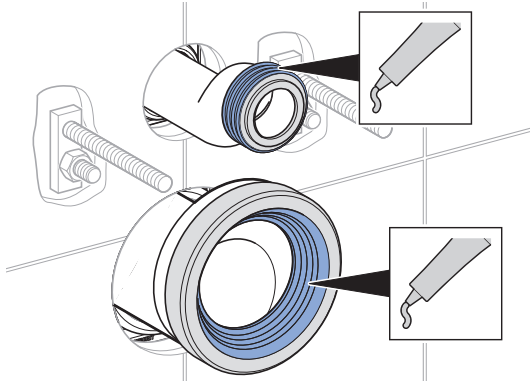


**i**

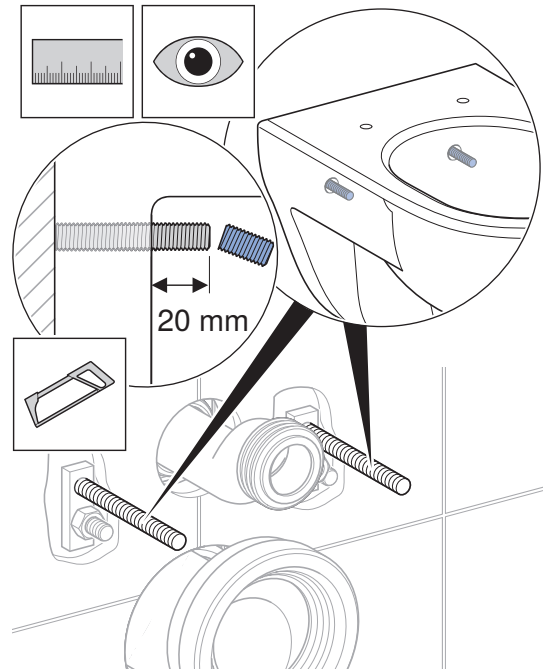


Installation Manual

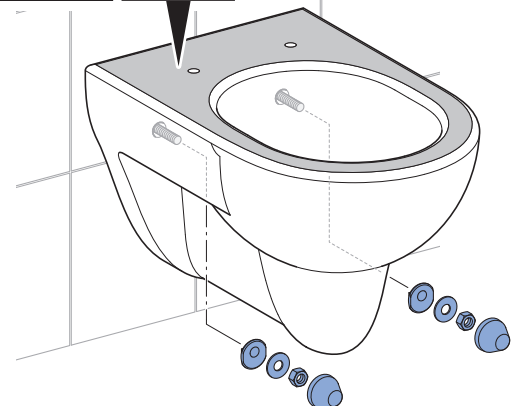
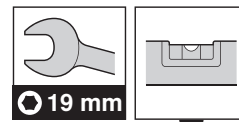
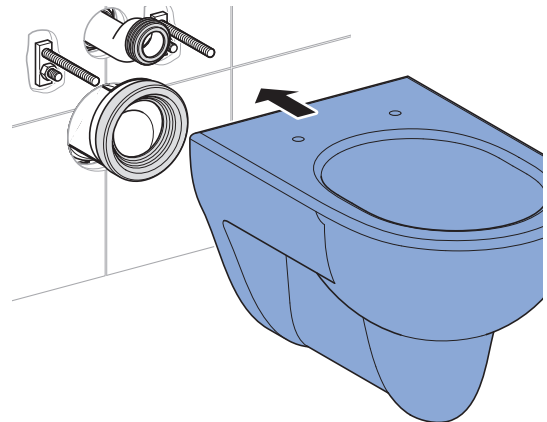
10



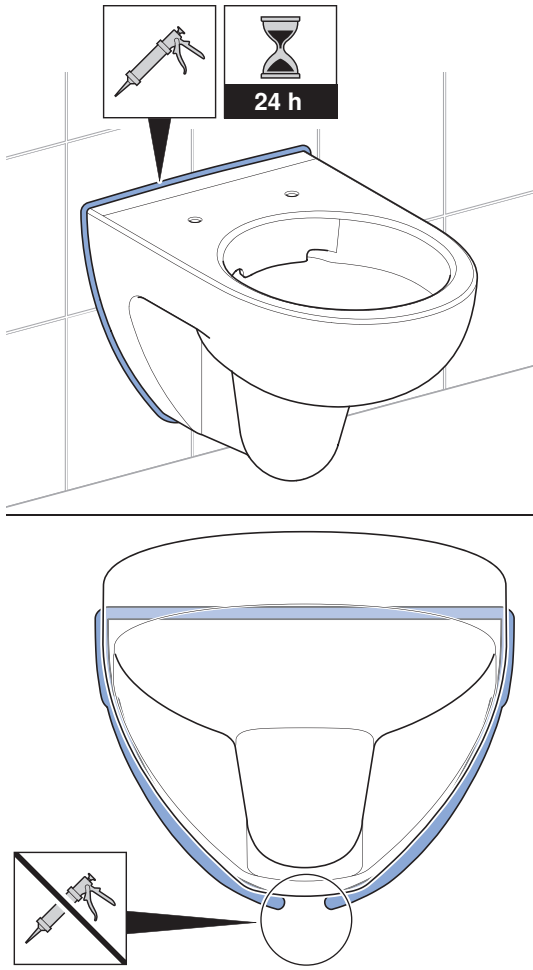
11



12



13







---

Geberit International AG  
Schachenstrasse 77, CH-8645 Jona  
documentation@geberit.com  
www.geberit.com

