



# Thermostatregler T3019

## Thera-6

Kompakter Thermostatregler in geschlossener Ausführung und hoher Energieeffizienz

### ANWENDUNG

Bei den Thermostatreglern Thera-6 handelt es sich um selbsttätige Regler, die den Durchfluss von Warmwasser durch thermostatische Heizkörperventile regeln. Auf diese Weise wird die Raumtemperatur kontinuierlich auf den am Thermostatkopf gewählten Sollwert einreguliert. Der Thera-6 ist ein kompakter Thermostatregler, mit schlankem Design, hoher Energieeffizienz und langer Haltbarkeit. Dadurch ist er die ideale Wahl für Anwendungen bei der Wohnraumbeheizung.

### ZERTIFIZIERUNG

- Keymark-zertifiziert nach EN 215
- TELL

### BESONDERE MERKMALE

- Thermostatgewindeanschluss M30 x 1,5
- Regelgenauigkeit der höchsten Kategorie gemäß EN215
- Energie-Effizienzklasse "I", zertifiziert nach TELL
- Hochwertiger, Flüssigkeitsfühler "Made in Germany" mit hoher Stellkraft und minimaler Hysterese
- Kompakte Größe, passend für die meisten Installationen, auch bei beengten Platzverhältnissen
- Modernes, frisches Design
- Geschlossener Verstellgriff für optimale Hygiene und einfache Reinigung
- Griff aus farbechtem ASA-Kunststoff für ein dauerhaft gutes Erscheinungsbild
- Frostschutzstellung (ist bei Versionen ...WO die Stellung 0)
- Bereichsbegrenzer einfach nachrüstbar
- Diebstahlsicherungsring als Zubehör
- Varianten mit Fernfühlern mit einer Kapillarrohrlänge von 2 m
- Variante mit Hochhub zur Ermöglichung von höheren Durchflüssen und einer proportionalen Regelung mit kleinem p-Band
- Honeywell Home Thermostatregler mit M30 x 1,5-Anschluss eignen sich für alle Thermostatventilkörper und Ventileinsätze mit M30 x 1,5 - Anschluss und 11,5 mm Schließmass
- Varianten mit RA Anschluss für Danfoss-Ventile
- Varianten für Anschluss an Herz-Ventile

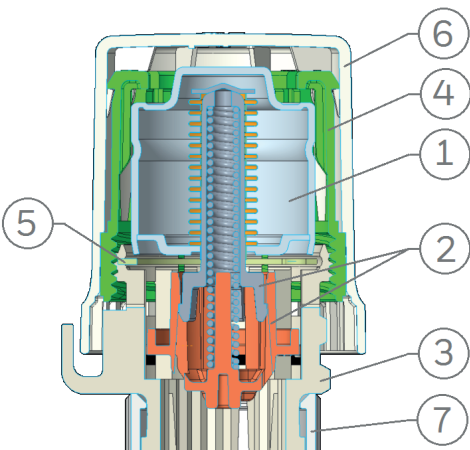


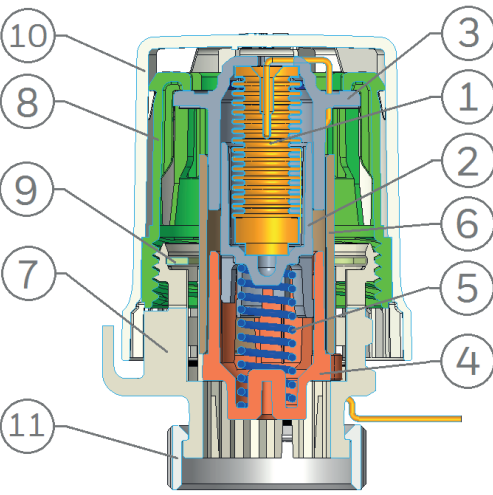
011

### TECHNISCHE DATEN

Ventilanschluss	
Standard:	M30 x 1,5 Gewinde
Danfoss:	Klemmanschluss RA-Ventile
Herz:	M28 x 1,5 Gewinde
Temperatur Einstellbereich	
0 - * - 1 ... 5	1 ... 28 °C
* - 1 ... 5	6 ... 28 °C
* - 1 ... 5 (T3019HF):	7...26 °C
Betriebsmerkmale	
Spezifischer Hub - Standard-Köpfe:	0,22 mm/K
Spezifischer Hub - T3019HF:	0,35 mm/K
Schließkraft:	90 N
Max. Umgebungstemperatur:	40 °C

## AUFBAU

Thermostatregler mit integriertem Fühler	Komponenten	Werkstoffe
	<b>1</b> Fühlerelement	Stahl, Faltenbalg aus Kupfer, gefüllt mit Ethylacetat
	<b>2</b> Baugruppe mit Feder zum Ausgleich von Übertemperatur	PA6GF30 und Federstahl
	<b>3</b> Anschlusssockel	PA6GF30, weiß RAL 9016
	<b>4</b> Gehäuse	PA6GF30
	<b>5</b> Federring	Federstahl
	<b>6</b> Verstellgriff	ASA, weiß RAL 9016
	<b>7</b> Überwurfmutter	Messing, vernickelt

Thermostatregler mit Fernfühler	Komponenten	Werkstoffe
	<b>1</b> Ausdehnungselement mit Fühler und Kapillarrohr	Faltenbalge aus Kupfer, Edelstahl-Kapillarrohr und Fühler (vernickelt), gefüllt mit Ethylacetat
	<b>2</b> Faltenbalggehäuse mit Schnappverschlüssen	PA66 GF33
	<b>3</b> Faltenbalg-Halter	POM
	<b>4</b> Schaffführung	PA66 GF33
	<b>5</b> Übertemperatur-Ausgleichsfeder	Federstahl
	<b>6</b> Ausrichtungshülse	PC
	<b>7</b> Anschlusssockel	PA6GF30, weiß RAL 9016
	<b>8</b> Gehäuse	PA6GF30
	<b>9</b> Federring	Federstahl
	<b>10</b> Verstellgriff	ASA, weiß RAL 9016
	<b>11</b> Überwurfmutter	Messing, vernickelt
	<b>12</b> Befestigungskit für Fernfühler (nicht abgebildet)	ASA, weiß RAL 9016

## FUNKTION

Das Fühlerelement reagiert auf die Raumtemperatur, indem es sich proportional mit der Temperatur ausdehnt oder zusammenzieht. Die Bewegung wird auf den Ventilstift des Thermostatventils übertragen, auf dem der Thermostatkopf montiert ist. Dadurch kann nur die Wassermenge, die erforderlich ist, um die am Heizkörperthermostat eingestellte Raumtemperatur zu halten, in den Heizkörper fließen. Der Sollwert für die Temperatur kann durch Drehen des Verstellgriffs gewählt werden. Bei hoher Raumtemperatur und geschlossenem Thermostatkopf wird die Ausdehnung des Fühlers durch die Übertemperatur-Schutzfeder absorbiert und Ventil sowie Fühler vor einer unzulässig hohen Stellkraft geschützt.

## TRANSPORT UND LAGERUNG

Teile in der Originalverpackung aufbewahren und erst kurz vor Gebrauch auspacken. Die folgenden Parameter gelten für Transport und Lagerung:

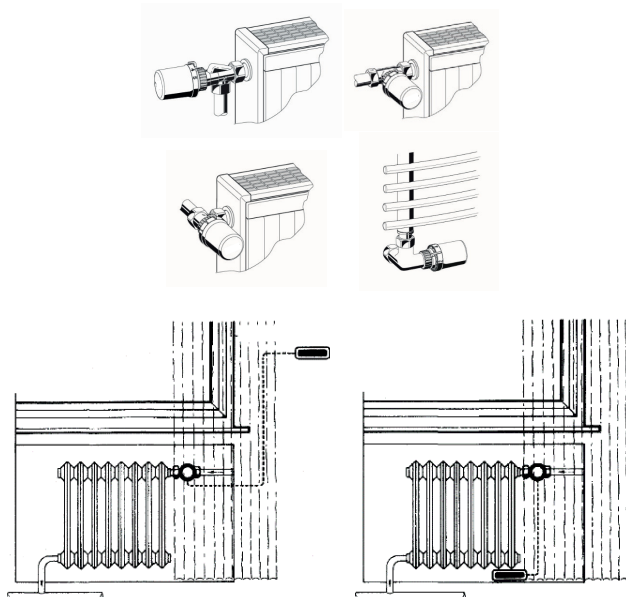
Parameter	Wert
Min. Umgebungstemperatur:	-20 °C
Max. Umgebungstemperatur:	50 °C
Min. relative Luftfeuchtigkeit der Umgebung:	25 %
Max. relative Luftfeuchtigkeit der Umgebung:	85 %

## EINBAUHINWEISE

### Anforderungen an den Einbau

- Schrauben Sie den Thermostatregler auf das Heizkörperventil mit einem Drehmoment von maximal 10 Nm
- Für Köpfe mit integriertem Fühler wird der horizontale Einbau empfohlen. Diese sollten nicht durch Vorhänge verdeckt, unterhalb einer Fensterbank oder in einer engen Nische installiert werden, da auf diese Weise die Temperaturerfassung behindert wird
- Die Thera-6 Thermostatköpfe mit Gewindeanschluss M30 x 1,5 und Schließmass 11,5 mm sind kompatibel mit allen Thermostatventilen von MNG, Honeywell und Honeywell Home, sowie mit den Thermostatventilen V100 von Braukmann
- Für die Montage eines Thermostatkopfes vom Typ DA auf einem Danfoss RA-Ventil, ziehen Sie die Verbindungsmutter zum Kopf hin, schnappen den Anschlusssockel des Kopfes auf die Nut des Ventils und schrauben die Mutter vorsichtig auf das Gewinde des Sockels. Anschließend ziehen Sie die Mutter an
- Vermeiden Sie bei Thermostatregler mit Fernfühler die Beschädigung des Kapillarrohrs und der Lötstellen

### Einbaubeispiel



## TECHNISCHE EIGENSCHAFTEN

### T3019 Thermostatregler mit integriertem Fühler

EN 215 Parameter	Wert
Hysterese	0,4K
Differenzdruckeinfluss:	0,22K
Heizmitteltemperatureinfluss:	0,48K
Reaktionszeit:	30 min
Regelgenauigkeit:	0,2 K

### T3019HF Hochhub-Köpfe mit integriertem Fühler

EN 215 Parameter	Wert
Hysterese	0,6K
Differenzdruckeinfluss:	0,40K
Heizmitteltemperatureinfluss:	0,65K
Reaktionszeit:	30 min
Regelgenauigkeit:	0,6 K

### T301920 Thermostatregler mit Fernfühler

EN 215 Parameter	Wert
Hysterese	0,4K
Differenzdruckeinfluss:	0,45K
Heizmitteltemperatureinfluss:	0,4K
Reaktionszeit:	8 min
Regelgenauigkeit:	0,2 K

## TEMPERATUR-SOLLWERTE

Alle Sollwerte sind unter Berücksichtigung der 2K p-Band-Regelung angegeben, d.h. der Kopf schließt das Ventil vollständig bei einer Temperatur, die um 2K höher als der Sollwert liegt.

### Thermostatregler mit einer Skala von 0 - ❄ - 1 ... 5

Einstellung	0	❄	1	2	3	4	5
Temperatur (°C)	1	6	14	18	21	24	28

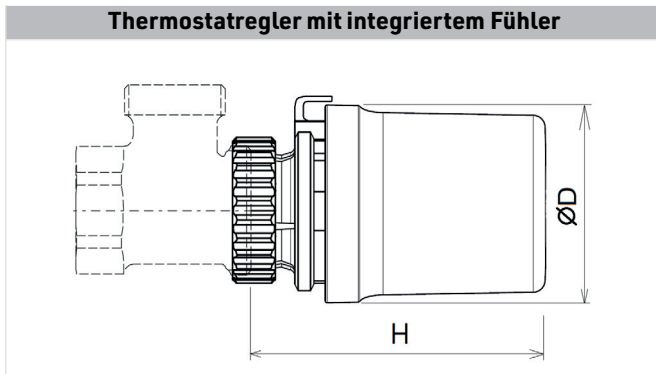
### Thermostatregler mit einer Skala ❄ - 1 ... 5

Einstellung	❄	1	2	3	4	5
Temperatur (°C)	6	14	18	21	24	28

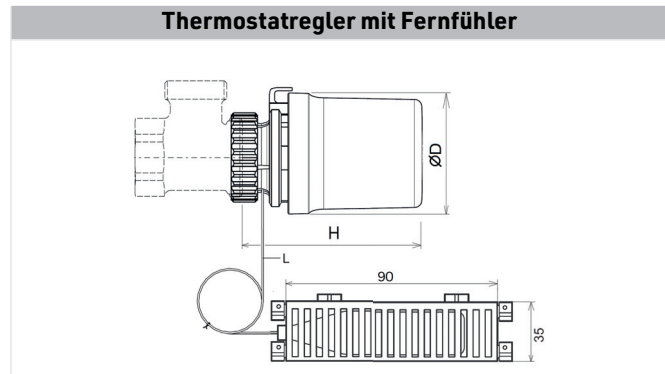
### T3019HF Hochhub-Kopf ❄ - 1 ... 5

Einstellung	❄	1	2	3	4	5
Temperatur (°C)	7	14	17	20	23	26

## ABMESSUNGEN



Parameter		Werte
Abmessungen:	ØD	49,5
	H	78 (komplett offen)



Parameter		Werte
Abmessungen:	ØD	49,5
	H	78 (komplett offen)
	L	2,0 m

Hinweis: Alle Bemaßungen in mm, sofern nicht anders angegeben.

## BESTELLINFORMATION

### Produktvarianten

Fühler	Spezifischer Hub	Einstellbereich	Anschluss	Schließmaß *)	EN 215 zertifiziert	Nullstellung	Art.-Nr.
Integriert	0,22 mm/K	6 - 28°C	M30 x 1,5	11,5 mm	•		T3019
Integriert	0,22 mm/K	1 - 28°C	M30 x 1,5	11,5 mm	•	•	T3019W0
Fernfühler	0,22 mm/K	6 - 28°C	M30 x 1,5	11,5 mm	•		T301920
Fernfühler	0,22 mm/K	1 - 28°C	M30 x 1,5	11,5 mm	•	•	T301920W0
Integriert	0,22 mm/K	6 - 28°C	Danfoss RA	RA			T3019DA
Integriert	0,22 mm/K	1 - 28°C	Danfoss RA	RA		•	T3019DAW0
Integriert	0,22 mm/K	6 - 28°C	Herz M28 x 1,5	9,5 mm			T3019HZ
Integriert	0,22 mm/K	1 - 28°C	Herz M28 x 1,5	9,5 mm		•	T3019HZW0
Integriert	0,35 mm/K	7 - 26°C	M30 x 1,5	11,5 mm	•		T3019HF

\*) Das Schließmaß beschreibt den Abstand von der Auflagefläche des Anschlusssockels bis zum Ende des Ventilstifts, wenn das Ventil geschlossen ist

### Zubehör

	Farbe	Größe	Artikelnummer
	<b>VA8210</b>	<b>Schlüssel für die Montage von Thermostatreglern</b>	
			VA8210A001
	<b>TA3000</b>	<b>Bereichsbegrenzer</b>	
		für Thera-6 und Thera-4 weiß (RAL9016) 20 Stück	TA3000C019
	<b>TA6900A</b>	<b>Diebstahlsicherungsring</b>	
		weiß (RAL 9016)	TA6900A001



**Ademco 1 GmbH**  
 Hardhofweg 40  
 74821 Mosbach  
 DEUTSCHLAND  
 Tel.: +49 1801 466 388  
 Fax: +49 800 0466 388  
 info.de@resideo.com  
 homecomfort.resideo.com/de

**Ademco Austria GmbH**  
 Thomas Klestil Platz 13  
 1030 Wien  
 ÖSTERREICH  
 Tel.: +43 810 200 213  
 Fax: +43 1 2057 740 038  
 info.at@resideo.com  
 homecomfort.resideo.com/at

**Pittway 3 GmbH**  
 Industriestrasse 25  
 8604 Volketswil  
 SCHWEIZ  
 Tel.: +41 44 945 01 01  
 Fax: +41 44 945 01 06  
 info.ch@resideo.com  
 homecomfort.resideo.com/ch