

## AXOR ShowerSolutions

### Thermostat 800 Auf-/ Unterputzmontage

Oberfläche: **Chrom** Artikelnummer: **45440000**



#### Beschreibung

##### Merkmale

- 2 Verbraucher
- gleichzeitige Nutzung von mehreren Verbrauchern
- komfortables Ein-/Ausstellen von 2 Verbrauchern über Select-Button
- Start/ Stop Ventil zur Bedienung der Verbraucher, Thermostatkartusche zur Regelung der Temperatur
- Durchfluss für Handbrause bei 3 bar: 13 l/min
- Durchflussmenge oberer Abgang: 22 l/min
- maximale Durchflussmenge bei 3 bar: 22 l/min
- min. Betriebsdruck: 1 bar
- max. Betriebsdruck: 10 bar
- Ansteuerung eines externen Verbrauchers via Unterputzanschluss G ½ möglich
- Sicherheitssperre bei 40 °C
- Temperaturbegrenzung einstellbar
- Rückflussverhinderer
- mit Schalldämpfer
- Ablage aus Sicherheitsglas
- Oberfläche Ablage: Spiegelglas
- Material Griffe: Metall
- Anschlussgröße: DN15
- Anschlussart: Grundkörper
- Schmutzfangsieb integriert
- Thermostat wird geliefert mit Tasten Handbrause und Kopfbrause
- Geräuschgruppe: I
- Durchflussklasse: B
- PA-IX 29763/IBB

#### Technologie



#### Zertifikate / Nachhaltigkeit



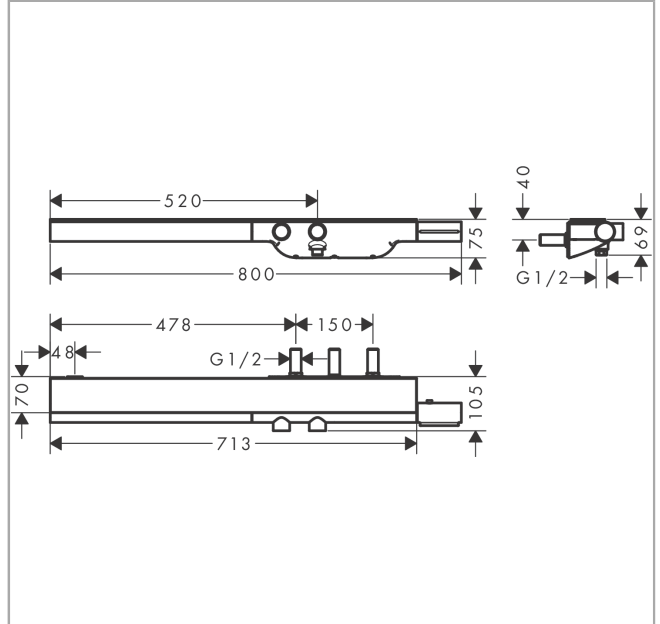
**AXOR ShowerSolutions**  
**Thermostat 800 Auf-/ Unterputzmontage**  
 Oberfläche: **Chrom** Artikelnummer: **45440000**



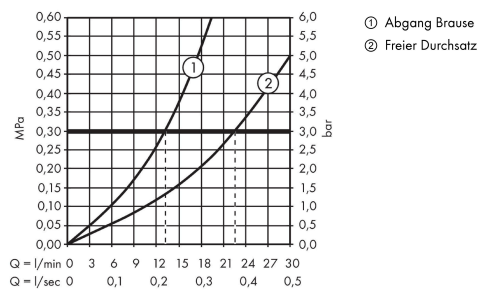
## Produktabbildung



## Maßzeichnung



## Durchflussdiagramm

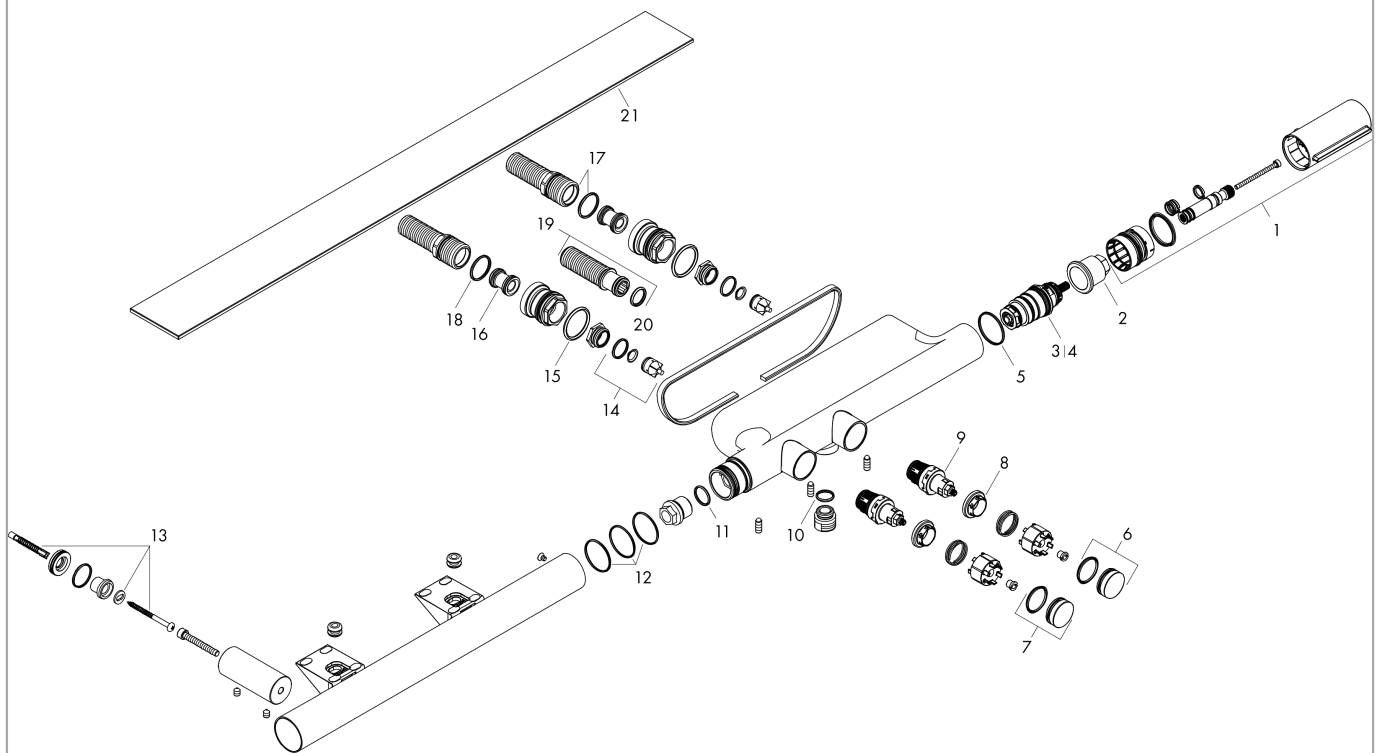


**AXOR ShowerSolutions**  
**Thermostat 800 Auf-/ Unterputzmontage**  
 Oberfläche: **Chrom** Artikelnummer: **45440000**



Explosionszeichnung

Baujahr: >10/17



**AXOR ShowerSolutions**  
**Thermostat 800 Auf-/ Unterputzmontage**  
 Oberfläche: **Chrom** Artikelnummer: **45440000**



## Ersatzteilliste

Baujahr: >10/17

Pos.	Beschreibung	Artikelnummer	PG	VE
1	Thermostatgriff	93291000	13	1
2	Mutter	93294000	9	1
3	Temperatur Regeleinheit	98282000	14	1
4	Regeleinheit für vertauschte Anschlüsse	92373000	18	1
5	O-Ring 32x1,5	92936000	1	1
6	Symbol Handbrause	93295000	10	1
7	Symbol Kopfbrause Rain groß	93302000	10	1
8	Mutter	98368000	4	1
9	Absperreinheit (AVP)	95758000	14	1
10	O-Ring 14x2	98129000	1	1
11	O-Ring 18x2	98181000	2	1
12	O-Ring 30x1,5	98433000	1	1
13	Befestigungsteile	96179000	4	1
14	Rückflussverhinderer (druckbeständig bis 2 MPa)	95773000	8	1
15	O-Ring 29x3	98371000	2	1
16	Schalldämpfer	96429000	2	1
17	Anschlußnippel-Set	93231000	11	1
18	O-Ring 23x2	98398000	1	1
19	Anschlußnippel	93232000	9	1
20	O-Ring 15x2,5	98131000	1	1
21	Glasablage	93297000	15	1
a	Grundkörper	45442180	98	1