

Centra Regelventile VDE...C

Zweiwege-Regelventil PN25

Druckentlastet

ANWENDUNG

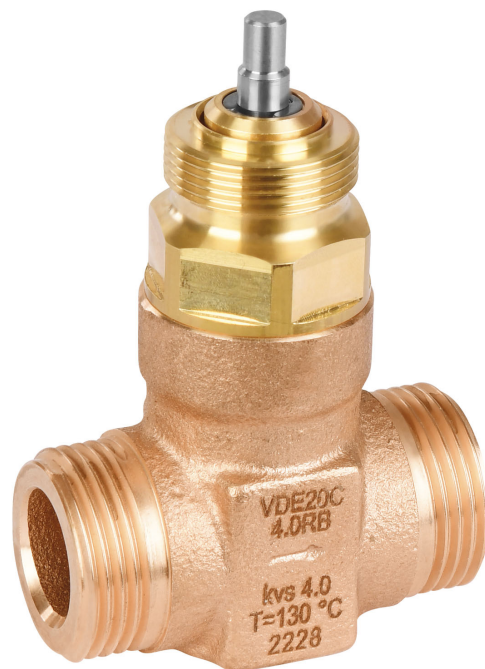
Die druckentlasteten Regelventile der Baureihe VDE-C werden in Kombination mit einem Stellantrieb zur stetigen Regelung der Wassertemperatur in Heizungs-, Lüftungs- und Klimaanlage eingesetzt.

Diese Ventile sind speziell für die Durchflussregelung in hydraulischen Systemen mit hohen Temperaturen und Drücken, wie z. B. in Fernwärmesystemen, konzipiert. Sie können in Kombination mit den 300 N-Stellantrieben M6410/M7410 sowie den 400 N-Stellantrieben ML7430/35 und ML6435 verwendet werden.

In Kombination mit den Stellantrieben ML6435B/ML7435E sind die VDE..C-SV Ventile als Sicherheitsventile nach DIN EN 14597 zugelassen und mit CE0035 gekennzeichnet.

BESONDERE MERKMALE

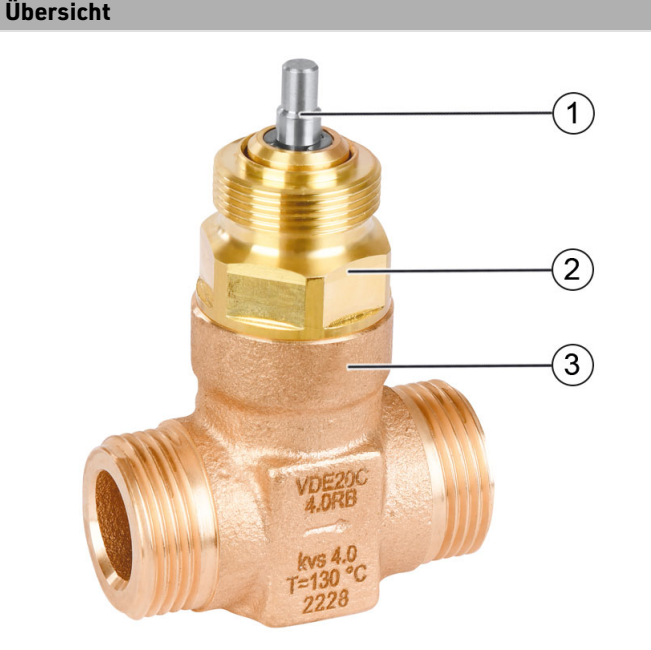
- Druckentlastet
- Auslieferung mit Schutzkappe, für Handverstellung verwendbar
- Kompakte Bauweise
- Anschlussverschraubungen mit Außengewindetülle oder Schweißtülle im Zubehör verfügbar
- Geringe Leckrate
- Ventilsitz Metall auf Metall für lange Lebensdauer
- Einfache Montage des Stellantriebs ohne Werkzeug
- Spezielle Ausführung ist in Kombination mit bestimmten Antrieben als Sicherheitsventil nach DIN EN 14597 zugelassen



TECHNISCHE DATEN

Medien	
Medium:	Heizungswasser mit max. 50 % Glykol nach VDI 2035
Betriebstemperatur	
DN15 bis DN32:	2...130 °C
Anschlüsse / Größen	
Ventilgröße:	DN15 bis DN32
Anschlüsse:	Flach dichtend
Anschluss Stellantrieb:	M30 x 1,5 mm
Spezifikationen	
Wirkungsweise:	Spindel fährt aus zum Schließen
Nenndruck:	PN 25
Stellverhältnis:	50:1
Leckrate:	≤0,05 % vom k_{VS}
Hub:	6,5 mm

AUFBAU

Übersicht	Komponenten	Werkstoffe
	1 Spindel	Nichtrostender Stahl
	2 Ventileinsatz mit Ventilkegel, Ventilsitz und Dichtungen	Messing Nichtrostender Stahl EPDM-Dichtungen
	3 Ventilkörper	Rotguss Außengewinde nach ISO 228-1

FUNKTION

VDE...C sind in vier Größen von DN15 bis DN32 lieferbar. Diese Beschreibung bezieht sich auf Größe DN25.

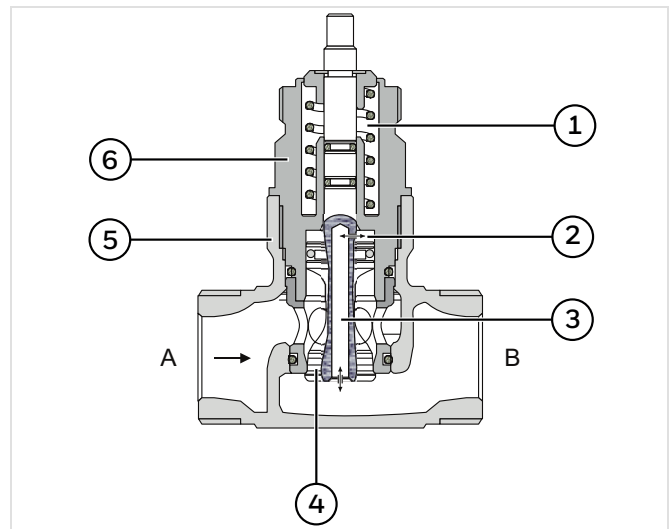
Eine eingebaute Rückzugfeder ① übt die Schließkraft von Anschluss A nach Anschluss B aus. Das Ventil wird mit einer aufgeschraubten Schutzkappe für den Handbetrieb und zum Schutz des Ventileinsatzes geliefert.

Auf diese Weise kann das System bereits während der Bauphase ohne Verwendung eines Reglers oder Stellantriebs befüllt und für den ersten Heiz-/Kühlbetrieb eingestellt werden.

Das Medium fließt durch das Ventil von Anschluss A nach Anschluss B, in Richtung der Pfeilmarkierung auf dem Ventilgehäuse.

Der Durchfluss wird durch die Positionierung des Ventilkegels ④ begrenzt. Dieser wird entweder mit der manuell verstellbaren Schutzkappe oder durch einen Stellantrieb positioniert. Maximaler Hub bedeutet maximale Durchflussmenge.

Um bei hohen Druckunterschieden sicher schließen zu können, gleicht das Ventil Druckunterschiede mittels einer Bohrung in der Kegelstange ③ zur Ausgleichskammer ② aus.



- 1 Rückzugfeder
- 2 Ausgleichskammer
- 3 Bohrung in der Kegelstange
- 4 Ventilkegel
- 5 Ventilkörper
- 6 Ventileinsatz

EINBAUHINWEISE

Anforderungen an den Einbau

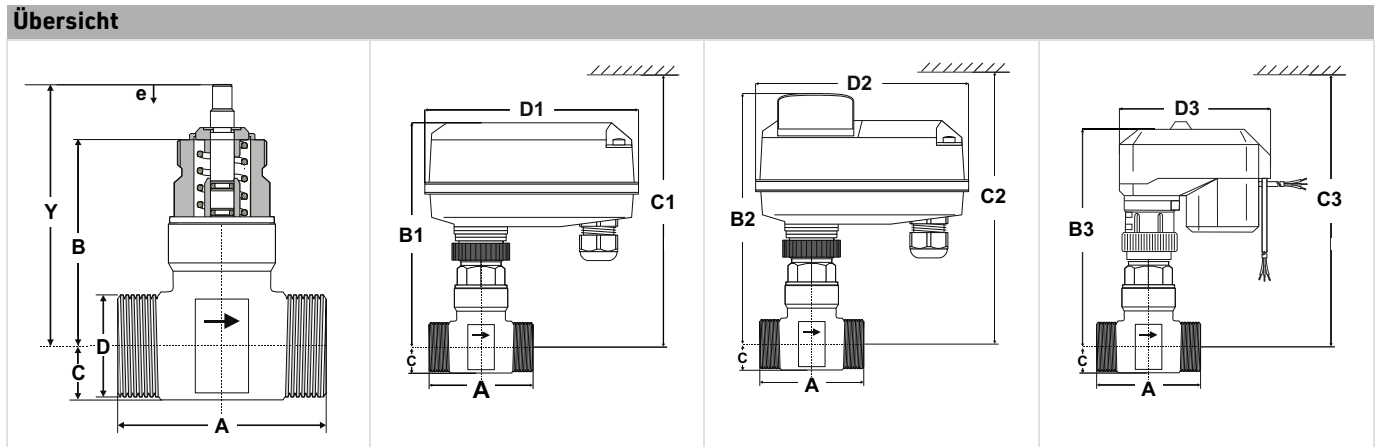
- Beim Einbau des Ventils ist darauf zu achten, dass die Durchflussrichtung mit der Pfeilrichtung auf dem Ventilkörper übereinstimmt
- Das Ventil darf nicht mit nach unten (unterhalb der Horizontalen) weisender Ventilstange eingebaut werden
- Das Ventil sollte möglichst spannungsfrei montiert werden. Anschlussverschraubungen mit Außengewindetülle oder Löttülle im Zubehör verfügbar.
- Die Montage eines Schmutzfängers wird dringend empfohlen; bei Fernheizungsanlagen ist dies obligatorisch.
- Stellen Sie sicher, dass Druckschläge vermieden werden
- Für die Druckprüfung muss das Ventil (über das Stellglied) geöffnet sein
- Die Schutzkappe des Ventils darf nur dann abgenommen werden, wenn ein Stellantrieb angebracht wird
- Nach den Anforderungen der VDI 2035 darf das Wasser nicht mehr als 50 % Glykol enthalten

TECHNISCHE EIGENSCHAFTEN

Schließdruck in kPa

Stellantriebe		Ventil			
Modell	Stellkraft	DN15	DN20	DN25	DN32
M6410C M6410L M7410C M7410E	300 N	1600 kPa	1600 kPa	1600 kPa	1600 kPa
ML6435B ML7430E ML7435E	400 N	2500 kPa	2500 kPa	2500 kPa	2500 kPa

ABMESSUNGEN



DN	D	A	B	C	Ventilstange eingefahren Y	Hub e	ML7435E ML6435B			ML7430E			M6410C M6410L M7410C M7410E		
							B1	C1	D1	B2	C2	D2	B3	C3	D3
15	G ³ / ₄ "	65	59	18	77	6,5	140	220	126	156	236	126	146	226	109
20	G1"	70	67	18	85		148	228	126	164	244	126	154	234	109
25	G1 ¹ / ₄ "	75	69	23	87		150	230	126	166	246	126	156	236	109
32	G1 ¹ / ₂ "	100	89	25	107		170	250	126	186	266	126	176	256	109

Hinweis: Alle Bemaßungen in mm, sofern nicht anders angegeben.

BESTELLINFORMATION

Die folgenden Tabellen enthalten sämtliche Informationen, die Sie zum Bestellen eines Artikels Ihrer Wahl benötigen. Geben Sie beim Bestellen immer die Artikelnummer an.

Zusammensetzung der Artikelnummer bei den Ventilen

VD	E	15	C	0,25	RB-SV
Ventiltyp	Anschluss	DN	PN	k _{VS} -Wert	Zusatz (optional)
VD = Zweibege-Regelventil	E = Außengewinde	15 20 25 32	C = 25	0,25 0,4 0,63 1,0 1,6 2,5 4,0 6,3 10	RB = Rotguss/ druckentlastet SV = Sicherheitsventil

Zweibege-Regelventil als Sicherheitsventil nach DIN EN 14597

DN	k _{VS} -Wert	Anschluss	Nenndruck	Beschreibung	Artikelnummer
15	0.25	Außengewinde	PN25	Zweibege-Regelventil, Rotguss, PN25, DN15, k _{VS} 0.25, SV	VDE15C0.25RB-SV
15	0.4	Außengewinde	PN25	Zweibege-Regelventil, Rotguss, PN25, DN15, k _{VS} 0.4, SV	VDE15C0.4RB-SV
15	0.63	Außengewinde	PN25	Zweibege-Regelventil, Rotguss, PN25, DN15, k _{VS} 0.63, SV	VDE15C0.63RB-SV
15	1.0	Außengewinde	PN25	Zweibege-Regelventil, Rotguss, PN25, DN15, k _{VS} 1.0, SV	VDE15C1.0RB-SV
15	1.6	Außengewinde	PN25	Zweibege-Regelventil, Rotguss, PN25, DN15, k _{VS} 1.6, SV	VDE15C1.6RB-SV
20	2.5	Außengewinde	PN25	Zweibege-Regelventil, Rotguss, PN25, DN20, k _{VS} 2.5, SV	VDE20C2.5RB-SV
20	4.0	Außengewinde	PN25	Zweibege-Regelventil, Rotguss, PN25, DN20, k _{VS} 4.0, SV	VDE20C4.0RB-SV
25	6.3	Außengewinde	PN25	Zweibege-Regelventil, Rotguss, PN25, DN25, k _{VS} 6.3, SV	VDE25C6.3RB-SV
32	10	Außengewinde	PN25	Zweibege-Regelventil, Rotguss, PN25, DN32, k _{VS} 10, SV	VDE32C10RB-SV

Hinweis: Sicherheitsventil nach DIN EN 14597 nur in Verbindung mit den Stellantrieben ML6435B1008, ML6435B1016 und ML7435E1004.

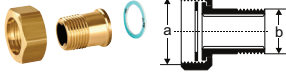
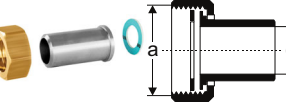
Zubehör

Übersicht zugehörige Stellantriebe

Ventilhub	Stellsignal		Spannung	Artikelnummer
	3-Punkt (Spannungsversorgung 230 V AC oder 24 V AC)	0...10 V (Spannungsversorgung 24 V AC)		
6,5 mm	M6410C M6410L M7410C ML6435B	M7410E ML7430E ML7435E		
	M7410C	Stellantrieb: 6,5 mm Hub, 300 N, 3-Punkt, stetig		
			24 V AC	M7410C1015
	M6410	Stellantrieb: 6,5 mm Hub, 300 N, 3-Punkt, stetig		
		mit Handverstellung	24 V AC	M6410C2031
		mit Handverstellung und 2 Hilfsschalter		M6410C4037
		mit Handverstellung	230 V AC	M6410L2031
	mit Handverstellung und 2 Hilfsschalter		M6410L4037	
	M7410E	Stellantrieb: 6,5 mm Hub, 300 N, 0/2 - 10 V, stetig		
			24 V AC	M7410E1028
		mit Handverstellung		M7410E2034
		mit Handverstellung und 2 Hilfsschaltern		M7410E4030
	ML6435B	Stellantrieb: 6,5 mm Hub, 400 N, 3-Punkt, stetig (Notstellfunktion)		
		Ventilstange fährt aus bei Federrücklauf	24 V AC	ML6435B1008
			230 V AC	ML6435B1016
	ML7430E	Stellantrieb: 6,5 mm Hub, 400 N, 0/2 - 10 V, stetig		
		mit Handverstellung	24 V AC	ML7430E1005
	ML7435E	Stellantrieb: 6,5 mm Hub, 400 N, 0/2 - 10 V, stetig (Notstellfunktion)		
		Ventilstange fährt aus bei Federrücklauf	24 V AC	ML7435E1004

Zusammensetzung der Artikelnummer beim Zubehör

ASV	-CS	-20	-0	-F2
Zubehör für Ventile und Antriebe	Zubehör-Art	DN	Anschlussart	Dichtungstyp
ASV= Zubehör für Ventile und Antriebe	CS= Anschlussverschraubung	15 20 25 32	O W = Außengewinde = Schweißdüse	F2 = flach dichtend, Typ 2

	ASV-CS-xx-O-F2	Anschlussverschraubung mit Außengewindetülle, flach dichtend		
		Bestehend aus einer Überwurfmutter, einer Außengewindetülle und einer Dichtung		
		a = G ³ / ₄ " b = R ¹ / ₂ "	DN15	ASV-CS-15-O-F2
		a = G1" b = R ³ / ₄ "	DN20	ASV-CS-20-O-F2
		a = G1 ¹ / ₄ " b = R1"	DN25	ASV-CS-25-O-F2
	a = G1 ¹ / ₂ " b = R1 ¹ / ₄ "	DN32	ASV-CS-32-O-F2	
	ASV-CS-xx-W-F2	Anschlussverschraubung mit Schweißdüse, flach dichtend		
		Bestehend aus einer Überwurfmutter, einer Schweißdüse und einer Dichtung		
		a = G ³ / ₄ " c = Ø 16	DN15	ASV-CS-15-W-F2
		a = G1" c = Ø 20	DN20	ASV-CS-20-W-F2
		a = G1 ¹ / ₄ " c = Ø 27	DN25	ASV-CS-25-W-F2
	a = G1 ¹ / ₂ " c = Ø 32	DN32	ASV-CS-32-W-F2	



Ademco 1 GmbH
 Hardhofweg 40
 74821 Mosbach
 DEUTSCHLAND
 Tel.: +49 1801 466 388
 Fax: +49 800 0466 388
 info.de@resideo.com
 homecomfort.resideo.com/de

Ademco Austria GmbH
 Office Park 1 / Top B02
 1030 Wien - Schwechat
 ÖSTERREICH
 Tel.: +43 1 227 87 330
 Fax: +43 1 227 87 333
 info.at@resideo.com
 homecomfort.resideo.com/at

Pittway 3 Sàrl
 Zone d'Activités, La Pièce 6
 1180 Rolle
 SCHWEIZ
 Tel.: +41 44 945 01 01
 Fax: +41 44 945 01 06
 info.ch@resideo.com
 homecomfort.resideo.com/ch