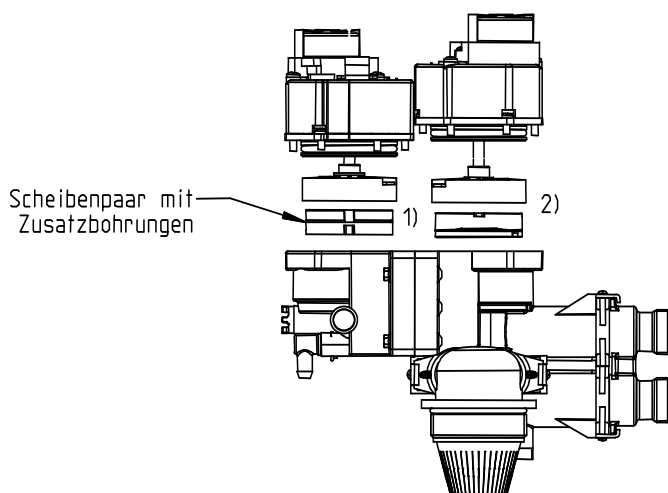


Voraussetzung: Die Anlage muss drucklos gemacht werden (z. B. über Handregeneration).

1 | Weichwassermeister 2 Typ GSX, VGR

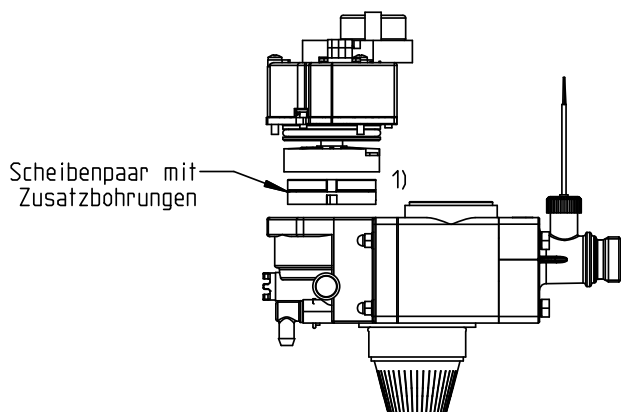


- 1) fetten mit UNI-Silicon
Keramik-Kunststoff
Bestell-Nr.: 128 618
- 2) fetten mit UNI-Silicon
Keramik-Keramik
Bestell-Nr.: 128 619



Hinweis: Der Aufkleber „Haftetickett“ auf der Ausgleichsbohrung ist beim Weichwassermeister Typ GSX und VGR **zu entfernen**.

2 | WINNI-mat VGX; Weichwassermeister „1“ G2 ...



- 1) fetten mit UNI-Silicon
Keramik-Kunststoff
Bestell-Nr.: 128 618



Hinweis: Der Aufkleber „Haftetickett“ auf der Ausgleichsbohrung darf bei den Typen VGX, GS-2, G-2 VSC, VGC **nicht entfernt werden**.