



Raketenbrenner®

RE...HUG



Inhaltsverzeichnis

1	Sicherheit.....	4
1.1	Allgemeines.....	4
1.1.1	Aufbewahrung der Unterlagen	4
1.2	Bestimmungsgemäße Verwendung.....	4
1.3	Symbolerklärung	5
1.4	Besondere Gefahren.....	5
1.4.1	Veränderungen am Gerät.....	5
1.4.2	Heizungswasser	5
2	Normen und Vorschriften	6
2.1	Normen und Vorschriften	6
2.1.1	Normen.....	6
2.1.2	Vorschriften	6
2.1.3	Zusätzliche Normen / Vorschriften für Österreich	7
2.1.4	Zusätzliche Normen / Vorschriften für die Schweiz.....	7
3	Montage.....	8
3.1	Prüfung der Lieferung	8
3.2	Lieferumfang	8
3.3	Anforderungen an den Aufstellort	8
3.3.1	Montageabstände.....	8
3.4	Abmessungen und Anschlusswerte	9
3.5	Montagewerkzeuge	10
3.6	Montagehinweise	10
3.6.1	Umbau der Kesseltür beim ecoOEL.....	10
3.6.2	Montage des Brenners beim ecoOEL, ecoOEL Pro + ecoDUO.....	11
3.6.3	Montage des Brenners an EcoStar 750 sowie an EcoStar Plus.....	11
3.7	Bestimmung der Heizölzuleitung.....	12
3.7.1	Montage des Heizölanschlusses.....	13
3.7.2	Montage der elektrischen Anschlüsse.....	14
3.7.1	Schaltplan EcoStar 750 und EcoStar plus... mit Gebläsenachlauf RE HUG mit LMO 64.301	16
4	Inbetriebnahme.....	18
4.1	Prüfung vor Inbetriebnahme.....	18
4.2	Inbetriebnahmehinweise	18
4.2.1	Ansaugen von Heizöl	18
4.2.2	Danfoss-Pumpe BFP 21 L4.....	19
4.2.3	Einregulierung des Brenners.....	19
4.2.4	Messung der Gebläsepressung	20
4.2.5	Verstellung der Luftmenge	20
4.2.6	Feuerungsautomat	21
4.3	Inbetriebnahmeprotokoll.....	22
4.3.1	Einweisungsprotokoll.....	22
4.3.2	Einstell- und Messwerte	23

Inhaltsverzeichnis

5	Wartung	24
5.1	Sicherheitsrelevante Komponenten	24
5.1.1	Aufzählung typischer Verschleißteile	24
5.2	Erforderliche Demontageschritte	24
5.3	Auszuführende Arbeiten	25
5.3.1	Prüfung des Lichtfühlers (DIN EN 267)	27
5.3.2	Filterwechsel mit Patronenfilter bei Pumpe BFP 21 L4	28
5.3.3	Rezirkulation	29
5.3.4	Verstellung der Lufteinlaufdüse	29
5.3.5	Wartungsprotokoll	30
5.4	Ersatzteilzeichnung und Legende	31
5.4.1	RE HUG für ecoOEL bzw. ecoOEL Pro bzw. ecoDUO	31
5.4.2	RE HUG für EcoStar	34
6	Störungssuche	37
6.1	Störungssuche Brenner	37
6.2	Sicherheitsfunktionen Feuerungsautomat	39
6.2.1	Störcodetabelle	40
7	Technische Daten	41
7.1	Typenschild	41
7.2	Technische Daten	41
7.2.1	Brennerausführung	41
7.2.2	Grundeinstellungstabelle	42
7.1	Diagramme	42
7.1.1	Verbrennungswerte	42
7.1.2	Verbrennungsablauf	42
8	Gewährleistung	43
8.1	Gewährleistung	43
8.2	Ersatzteile	43
8.3	Herstellerbescheinigung / EG-Baumuster-Konformitätserklärung	44
9	Verpackung, Entsorgung	46
9.1	Umgang mit Verpackungsmaterial	46
9.2	Entsorgung der Verpackung	46
9.3	Entsorgung des Gerätes	46
10	Index	47

1.1 Allgemeines



WARNUNG!

Lebensgefahr bei unzureichender Qualifikation! Unsachgemäßer Umgang führt zu erheblichen Personen- und Sachschäden.

Deshalb:

- Montage-, Inbetriebnahme- und Wartungsarbeiten, Reparaturen oder Änderungen der eingestellten Brennstoffmenge dürfen nur von Heizungsfachkräften vorgenommen werden.

Diese Anleitung zur Montage-Inbetriebnahme-Wartung

- Richtet sich an Heizungsfachkräfte
- Ist von allen Personen zu beachten, die am Gerät arbeiten.
- Enthält wichtige Hinweise für einen sicheren Umgang mit dem Gerät. Voraussetzung für sicheres Arbeiten ist die Einhaltung aller angegebenen Sicherheitshinweise und Handlungsanweisungen.

Die Angaben in dieser Anleitung entsprechen nach bestem Wissen unseren Erkenntnissen zum Zeitpunkt der Überarbeitung. Die Informationen sollen Anhaltspunkte für den sicheren Umgang mit dem in dieser Anleitung genannten Produkt geben. Die Angaben sind nicht übertragbar auf andere Produkte.



HINWEIS!

Die inhaltlichen Angaben, Texte, Zeichnungen, Bilder und sonstigen Darstellungen sind urheberrechtlich geschützt und unterliegen den gewerblichen Schutzrechten. Jede missbräuchliche Verwertung ist strafbar.

1.1.1 Aufbewahrung der Unterlagen



HINWEIS!

Diese Anleitung muss am Gerät verbleiben, damit sie auch bei einem späteren Bedarf zur Verfügung steht. Bei einem Betreiberwechsel muss die Anleitung an den nachfolgenden Betreiber übergeben werden.

1.2 Bestimmungsgemäße Verwendung



HINWEIS!

Der Raketebrenner® ist ein Standard-Ersatzteil für Heizkessel nach DIN 4702, DIN EN 303, DIN EN 304, DIN EN 15034.

Die Geräte sind als Wärmeerzeuger für geschlossene Warmwasser-Zentralheizungsanlagen und für die zentrale Warmwasserbereitung vorgesehen. Eine andere oder darüber hinausgehende Benutzung gilt als nicht bestimmungsgemäß. Für hieraus resultierende Schäden übernimmt die MHG Heiztechnik keine Haftung. Das Risiko trägt allein der Anlagenbesitzer.

MHG Geräte sind entsprechend den gültigen Normen und Richtlinien sowie den geltenden sicherheitstechnischen Regeln gebaut. Dennoch können bei unsachgemäßer Verwendung Personen- und/ oder Sachschäden entstehen.

Um Gefahren zu vermeiden darf das Gerät nur benutzt werden:

- Für die bestimmungsgemäße Verwendung
- In sicherheitstechnisch einwandfreiem Zustand
- Unter Beachtung der Produktunterlagen
- Unter Einhaltung der notwendigen Wartungsarbeiten
- Unter Einhaltung der technisch bedingten Minimal- und Maximalwerte
- Wenn keine Störungen vorliegen, die die Sicherheit beeinträchtigen können
- Wenn alle am und im Gerät angebrachten Sicherheits- und Warnhinweise vorhanden und lesbar sind



ACHTUNG!

Geräteschaden durch Witterungseinflüsse! Elektrische Gefährdung durch Wasser und Verrostung der Verkleidung sowie der Bauteile. Deshalb:

- ➔ Betreiben Sie das Gerät nicht im Freien. Es ist nur für den Betrieb in Räumen geeignet.



ACHTUNG!

Anlagenschaden durch Frost! Die Heizungsanlage kann bei Frost einfrieren. Deshalb:

- ➔ Lassen Sie die Heizungsanlage während einer Frostperiode in Betrieb, damit die Räume ausreichend temperiert werden. Dies gilt auch bei Abwesenheit des Betreibers oder wenn die Räume unbewohnt sind.

1.3 Symbolerklärung

Dieser Abschnitt gibt einen Überblick über alle wichtigen Sicherheitsaspekte für einen optimalen Personenschutz sowie für den sicheren und störungsfreien Betrieb.

- ➔ Halten Sie die in dieser Anleitung aufgeführten Handlungsanweisungen und Sicherheitshinweise ein, um Unfälle, Personen- und Sachschäden zu vermeiden.



GEFAHR!

... weist auf lebensgefährliche Situationen durch elektrischen Strom hin.



WARNUNG!

... weist auf eine gefährliche Situation hin, die zum Tod oder zu schweren Verletzungen führen kann, wenn sie nicht gemieden wird.



VORSICHT!

... weist auf eine gefährliche Situation hin, die zu geringfügigen oder leichten Verletzungen führen kann, wenn sie nicht gemieden wird.



ACHTUNG!

... weist auf eine Situation hin, die zu Sachschäden führen kann, wenn sie nicht gemieden wird.



HINWEIS!

... hebt nützliche Tipps und Empfehlungen sowie Informationen für einen effizienten und störungsfreien Betrieb hervor.

Symbol für erforderliche Handlungsschritte

- Symbol für erforderliche Aktivitäten
- Symbol für Aufzählungen

1.4 Besondere Gefahren

Im folgenden Abschnitt werden die Restrisiken benannt, die sich aufgrund der Gefährdungsanalyse ergeben.

- ➔ Beachten Sie die hier aufgeführten Sicherheitshinweise und die Warnhinweise in den weiteren Kapiteln dieser Anleitung, um Gesundheitsgefahren und gefährliche Situationen zu vermeiden.

1.4.1 Veränderungen am Gerät



WARNUNG!

Lebensgefahr durch Austreten von Heizöl bzw. Gas, Abgas und elektrischem Schlag sowie Zerstörung des Gerätes durch austretendes Wasser!

Bei Veränderungen am Gerät erlischt die Betriebserlaubnis!

Deshalb:

Nehmen Sie keine Veränderungen an folgenden Dingen vor:

- Am Heizgerät
- An den Leitungen für Heizöl bzw. Gas, Zuluft, Wasser, Strom und Kondensat
- Am Sicherheitsventil und an der Ablaufleitung für das Heizungswasser
- An baulichen Gegebenheiten, die Einfluss auf die Betriebssicherheit des Gerätes haben können.
- Öffnen und/oder Reparieren von Originalteilen (z.B. Antrieb, Regler, Feuerungsautomat)

1.4.2 Heizungswasser



WARNUNG!

Vergiftungsgefahr durch Heizungswasser! Das Trinken von Heizungswasser führt zu Vergiftungen.

Deshalb:

- ➔ Verwenden Sie Heizungswasser niemals als Trinkwasser, da es durch gelöste Ablagerungen und chemische Stoffe verunreinigt ist.

2.1 Normen und Vorschriften

- ➔ Halten Sie die nachfolgenden Normen und Vorschriften bei der Installation und beim Betrieb der Heizungsanlage ein.



HINWEIS!

Die nachstehenden Listen geben den Stand bei der Erstellung der Unterlage wieder. Für die Anwendung der gültigen Normen und Vorschriften ist der ausführende Fachinstallateur verantwortlich.

Normen	Titel
DIN 4755	Ölfeuerungsanlagen - Technische Regel Ölfeuerungsinstallation (TRÖ) - Prüfung
DIN V 18160-1	Abgasanlagen – Teil 1: Planung und Ausführung
DIN V 18160-5	Abgasanlagen – Teil 5: Einrichtungen für Schornsteinfegerarbeiten
DIN 18380	VOB Vergabe- und Vertragsordnung für Bauleistungen – Teil C: Allgemeine Technische Vertragsbedingungen für Bauleistungen (ATV) – Heizanlagen und zentrale Wassererwärmungsanlagen
DIN 51603-1	Flüssige Brennstoffe - Heizöle - Teil 1: Heizöl EL, Mindestanforderungen

2.1.1 Normen

Normen	Titel
EN 476	Allgemeine Anforderungen an Bauteile für Abwasserleitungen und -kanäle
EN 12056-1 bis EN 12056-5	Schwerkraftentwässerungsanlagen innerhalb von Gebäuden – Teil 1 bis Teil 5
EN 12502-1 bis EN 12502-5	Korrosionsschutz metallischer Werkstoffe – Hinweise zur Abschätzung der Korrosionswahrscheinlichkeit in Wasserverteilungs- und -speichersystemen – Teil 1 bis Teil 5
EN 12828	Heizungsanlagen in Gebäuden - Planung von Warmwasser-Heizungsanlagen
EN 13384-1 bis EN 13384-3	Abgasanlagen – Wärme- und strömungstechnische Berechnungsverfahren – Teil 1 bis Teil 3
EN 14336	Heizungsanlagen in Gebäuden - Installation und Abnahme der Warmwasser-Heizungsanlagen
EN 15287-1 bis EN 15287-2	Abgasanlagen – Planung, Montage und Abnahme von Abgasanlagen – Teil 1 und Teil 2
EN 50156-1	Elektrische Ausrüstung von Feuerungsanlagen – Teil 1: Bestimmungen für die Anwendungsplanung und Errichtung
EN 60335-1	Sicherheit elektrischer Geräte für den Haushalt und ähnliche Zwecke – Teil 1: Allgemeine Anforderungen
DIN 1986-3 bis DIN 1986-100	Entwässerungsanlagen für Gebäude und Grundstücke – Teil 3, Teil 4, Teil 30 und Teil 100
DIN 1988	Technische Regeln für Trinkwasserinstallationen (TRWI)
DIN 4726	Warmwasser-Flächenheizungen und Heizkörperanbindungen – Kunststoffrohr- und Verbundrohrleitungssysteme

2.1.2 Vorschriften

- ➔ Beachten Sie bei der Erstellung und dem Betrieb der Heizungsanlage die bauaufsichtlichen Regeln der Technik sowie sonstige gesetzliche Vorschriften der einzelnen Länder.

Vorschriften	Titel
1. BImSchV	Erste Verordnung zur Durchführung des Bundes-Immissionsschutzgesetzes (Verordnung über Kleinfeuerungsanlagen)
ATV	Arbeitsblatt ATV-A 251 „Kondensate aus Brennwertkesseln“
	Arbeitsblatt ATV-A 115 „Einleiten von nicht häuslichem Abwasser in eine öffentliche Abwasseranlage“
BauO	Bauordnung der Bundesländer
EnEv	Energie-Einsparverordnung
FeuVo	Feuerungsverordnungen der Bundesländer
IFBT	Richtlinien für die Zulassung von Abgasanlagen mit niedrigen Temperaturen
TRGS 521 Teil 4	Technische Regel für Gefahrstoffe
VDI 2035	Richtlinien zur Vermeidung von Schäden in Warmwasser-Heizungsanlagen - Steinbildung in Trinkwassererwärmungs- und Warmwasser-Heizungsanlagen
VDE	Vorschriften und Sonderanforderungen der Energieversorgungsunternehmen

2.1.3 Zusätzliche Normen / Vorschriften für Österreich

In Österreich sind bei der Installation die örtlichen Bauvorschriften sowie die ÖVGW-Vorschriften einzuhalten. Ferner sind gem. Luftreinhalte- und Energietechnikgesetz die länderspezifischen Verordnungen und Gesetze über Maßnahmen zur Luftreinhaltung hinsichtlich Heizungsanlagen einzuhalten.

Normen	Titel
ÖNORM B 8131	Geschlossene Wasserheizungen; Sicherheits-, Ausführungs- und Prüfbestimmungen
ÖNORM C 1109	Flüssige Brennstoffe – Heizöl extra leicht – Gasöl zu Heizzwecken – Anforderungen
ÖNORM H 5170	Heizungsanlagen - Anforderungen an die Bau- und Sicherheitstechnik sowie an den Brand- und Umweltschutz
ÖNORM H 5195-1	Wärmeträger für haustechnische Anlagen - Teil 1: Verhütung von Schäden durch Korrosion und Steinbildung in geschlossenen Warmwasser-Heizungsanlagen
ÖNORM M 7550	Heizkessel mit Betriebstemperatur bis 100°C - Begriffe, Anforderungen, Prüfungen, Kennzeichnungen

2.1.4 Zusätzliche Normen / Vorschriften für die Schweiz

Die Montage und Inbetriebnahme dürfen nur durch ein zugelassenes Installationsunternehmen erfolgen. Arbeiten an elektrischen Bauteilen dürfen nur von einem konzessionierten Elektro-Installateur vorgenommen werden.

Die gesetzlichen Normen und Vorschriften zur Öl-/Gas- bzw. Elektroinstallation sind einzuhalten, insbesondere:

Verordnungen / Richtlinien von	
BAFU	Bundesamt für Umwelt
Gebäude Klima Schweiz	Verband der Heizungs-, Lüftungs- und Klimatechnikbranche
KFU	Tankanlagen
KVU	Konferenz der Vorsteher der Umweltschutzämter der Schweiz
LRV	Schweizerische Luftreinhalteverordnung
SEV	Schweizerischer Verband für Elektro-, Energie- und Informationstechnik
SKAV	Schweizerische Kamin und Abgasanlagen Vereinigung
SKMV	Schweizerischen Kaminfegermeister Verband
SVGW	Schweizerischer Verein des Gas und Wasserfaches
SWKI	Schweizerischer Verein von Wärme- und Klima-Ingenieuren
VKF	Verein Kantonalen Feuerversicherungen

Merkblätter GebäudeKlima Schweiz (GKS)

siehe Publikationen unter
www.gebaudeklima-schweiz.ch

3.1 Prüfung der Lieferung

- ➔ Prüfen Sie die Lieferung bei Erhalt unverzüglich auf Vollständigkeit und evtl. Transportschäden.

Bei äußerlich erkennbaren Transportschäden gehen Sie wie folgt vor:

- ➔ Nehmen Sie die Lieferung nicht oder nur unter Vorbehalt an.
- ➔ Vermerken Sie den Schadensumfang auf den Transportunterlagen oder auf dem Lieferschein des Transporteurs.
- ➔ Leiten Sie die Reklamation ein.



HINWEIS!
Reklamieren Sie jeden Mangel, sobald er erkannt ist. Schadensersatzansprüche können nur innerhalb der jeweiligen Reklamationsfristen geltend gemacht werden.

3.2 Lieferumfang

- Raketenbrenner inkl. Ölschläuche
- Brennerbefestigung (Kesselflansch, Kesselflanschdichtung, 6 Befestigungsschrauben)

3.3 Anforderungen an den Aufstellort

- ➔ Stellen Sie vor der Montage sicher, dass der Aufstellort die nachstehenden Anforderungen erfüllt:
 - Betriebstemperatur +5°C bis +45°C
 - Trocken, frostsicher, gut be- und entlüftet
 - Kein starker Staubanfall
 - Keine hohe Luftfeuchtigkeit
 - Keine Luftverunreinigungen durch Halogenkohlenwasserstoffe (enthalten z.B. in Lösungsmitteln, Klebern, Spraydosen)
 - Keine Luftverunreinigungen durch schwefelhaltige Gase
 - Vibrations- und schwingungsfrei
 - Tragfähiger, glatter und waagerechter Untergrund



WARNUNG!
Lebensgefahr durch austretende Abgase! Austretende Abgase führen zur Vergiftung. Deshalb:
➔ Stellen Sie sicher, dass das Heizsystem Herstellervorgaben, technischen Regeln und örtlichen Vorschriften entspricht.

Die nachstehenden Einsatzbereiche stellen besondere Anforderungen und Betriebsbedingungen für Brenner dar, deshalb behält sich die MHG Heiztechnik die ausdrückliche Freigabe vor bei:

- Dunkelstrahlern
- Backöfen
- Glühöfen
- Trocknungskammern
- industrieller Anwendung

Bei Anlagen mit überdurchschnittlich hohen Feuer- oder Temperaturbelastungen muss eine Abstimmung mit MHG Heiztechnik erfolgen.



WARNUNG!
Lebensgefahr durch Feuer!
Bei raumluftabhängigem Betrieb geraten leicht entzündliche Materialien oder Flüssigkeiten in Brand.
Deshalb:
➔ Betreiben Sie die Geräte nicht in explosibler Atmosphäre.
➔ Verwenden oder lagern Sie keine explosiven oder leicht entflammenden Stoffe (z.B. Benzin, Farben, Papier, Holz) im Aufstellungsraum des Gerätes.
➔ Trocknen oder lagern Sie keine Wäsche oder Bekleidung im Aufstellraum.

Nachstehende Veränderungen dürfen nur in Absprache mit dem Bezirksschornsteinfeger erfolgen:

- Das Verkleinern oder Verschließen der Zu- und Abluftöffnungen
- Das Abdecken des Schornsteins
- Das Verkleinern des Aufstellraums

3.3.1 Montageabstände

- ➔ Halten Sie Mindestabstände ein, damit alle Arbeiten (Montage, Inbetriebnahme, Wartung) ungehindert durchgeführt werden können.



HINWEIS!
Zu allen Stellen, an denen Schornsteinfeger- und/oder Wartungsarbeiten durchgeführt werden müssen, sind gem. DIN 18160-5 Durchgänge von 500 mm Breite und 1800 mm Höhe einzuhalten. An den Arbeitsstellen ist eine Breite von mind. 600 mm vorzusehen.

3.4 Abmessungen und Anschlusswerte

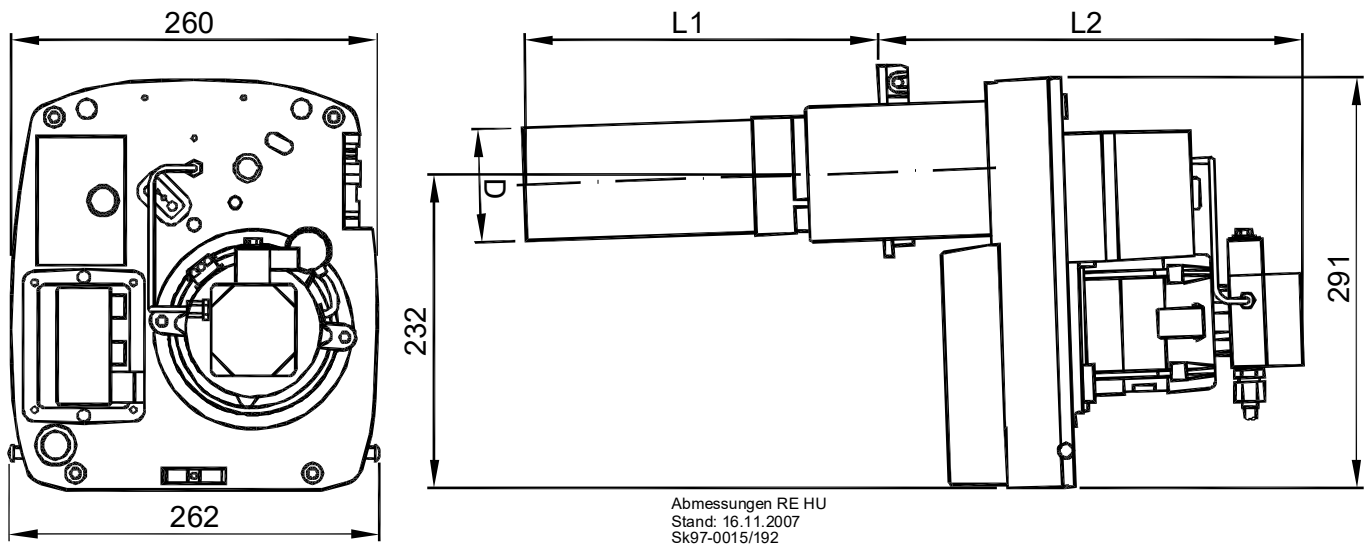


Abb. 1: Abmessungen RE HUG

Legende zu Abb. 1:

Für Brennwertkessel ecoOEL..., ecoOEL Pro und ecoDUO...					
Maß	RE 15 HUG	RE 18 HUG	RE 22 HUG	RE 27 HUG	RE 34 HUG
D	80		93		
L1	311,5		312	332	332,5
L2	240		239	219	218,5

Für Brennwertkessel EcoStar 750 und EcoStar plus ...								
	RE 15 HUG	RE 22 HUG	RE 26 HUG	RE 34 HUG	RE 42 HUG	RE 51 HUG	RE 61 HUG	RE 69 HUG
D	80		93					
L1	230		230		270		310	
L2	322		357					397

3.5 Montagewerkzeuge

Für die Montage und Wartung der Heizanlage werden die Standardwerkzeuge aus dem Bereich Heizungsbau sowie der Öl-/Gas- und Wasserinstallation benötigt.

Schraubenschlüssel SW 13

- Fixierung des Brenners am Kessel

Schraubenschlüssel SW 19

- Anschluss der Heizölschläuche

Sechskant-Winkelschraubendreher SW 5

- Anpassung an Feuerraumtiefe

Sechskant-Kugelkopf-Schraubendreher SW 4

- Schnellverschlüsse im Deckel
- Mischsystem

3.6 Montagehinweise



WARNUNG!
Verletzungsgefahr durch unsachgemäße Montage!
Unsachgemäße Montage führt zu schweren Personen- und Sachschäden.
Deshalb:
- Die Montage und Inbetriebnahme muss durch eine Heizungsfachkraft erfolgen.



VORSICHT!
Verletzungsgefahr durch unsachgemäße Handhabung!
Gefährdungen wie Prellungen, Quetschungen und Schnittverletzungen sind durch unsachgemäße Handhabung möglich.
Deshalb:
➔ Tragen Sie bei Handhabung und Transport eine Persönliche Schutzausrüstung (Sicherheitsschuhe und Schutzhandschuhe).
➔ Sorgen Sie vor Beginn der Arbeiten für ausreichende Montagefreiheit.
➔ Gehen Sie mit offenen scharfkantigen Bauteilen vorsichtig um.



HINWEIS!
Vermeiden Sie ein direktes Ansaugen kalter Außenluft.

3.6.1 Umbau der Kesseltür beim ecoOEL



HINWEIS!
Beim ecoOEL kann der Anschlag der Kesseltür wahlweise links oder rechts erfolgen.
Werkseitig ist er rechts montiert.

Bei Bedarf kann der Türanschlag wie folgt links montiert werden:

- ➔ Ziehen Sie die Scharnierstange (7) heraus.
- ➔ Lösen Sie die Mutter (8) des Auslegers der Schwenkeinrichtung.
- ➔ Drehen Sie den Ausleger der Schwenkeinrichtung (9) nach links.
- ➔ Montieren Sie den Ausleger der Schwenkeinrichtung (9) mit der Mutter (8) am Winkelblech (10).
- ➔ Fixieren Sie den Ausleger der Schwenkeinrichtung (9) mit der Scharnierstange (7) am Kessel.

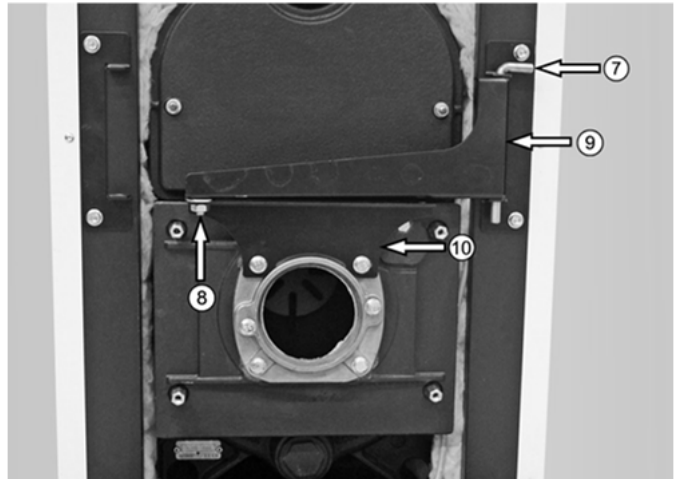


Abb. 2: Lieferzustand ecoOEL

3.6.2 Montage des Brenners beim ecoOEL, ecoOEL Pro + ecoDUO



HINWEIS!
Der Brenner RE .. HUG wird werkseitig auf den Brennwertkessel ecoOEL, ecoOEL Pro bzw. ecoDUO voreingestellt.

- ➔ Prüfen Sie, ob das Maß R der Werkseinstellung gem. der Tabelle auf Seite 42 entspricht.

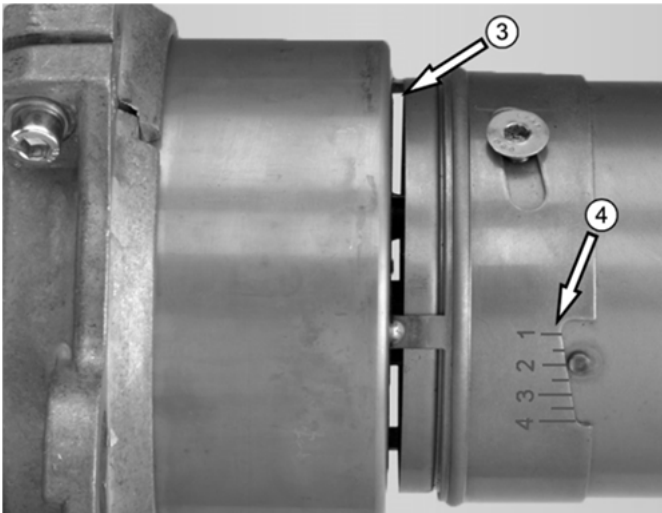


Abb. 3: Rezirkulationsschlitze (3) und Skala (4) zur Einstellung von Maß R

- ➔ Führen Sie den Brenner so in die Kesseltür ein, dass die Brennerbefestigungsschrauben (2) durch den Klemmflansch (5) hindurch stehen.
- ➔ Drehen Sie den Brenner links herum.



Abb. 4: Brennerbefestigung

- ➔ Heben Sie den Brenner an der Pumpe leicht an, um ihn am Flansch zu zentrieren und auszurichten.
- ➔ Prüfen Sie, ob das Maß L (6) der Werkseinstellung gem. der Tabelle auf Seite 42 entspricht.



Abb. 5: Maß L (6)

- ➔ Ziehen Sie die Brennerbefestigungsschrauben (2) fest.

3.6.3 Montage des Brenners an EcoStar 750 sowie an EcoStar Plus

- ➔ Nehmen Sie den Befestigungssatz aus dem Brennerkarton.
- ➔ Legen Sie die Brennerkopfdichtung mit der dünnen Wandung nach oben auf den Kesselflansch.
- ➔ Befestigen Sie den Kesselflansch inkl. Brennerkopfdichtung mit den vier Schrauben (1) inkl. Unterlegscheiben an der Kesseltür.
- ➔ Ziehen Sie die Schrauben (1) mit 20 (± 2) Nm an.
- ➔ Setzen Sie die zwei Brennerbefestigungsschrauben (2) mit ca. fünf Umdrehungen in die Kesseltür ein.

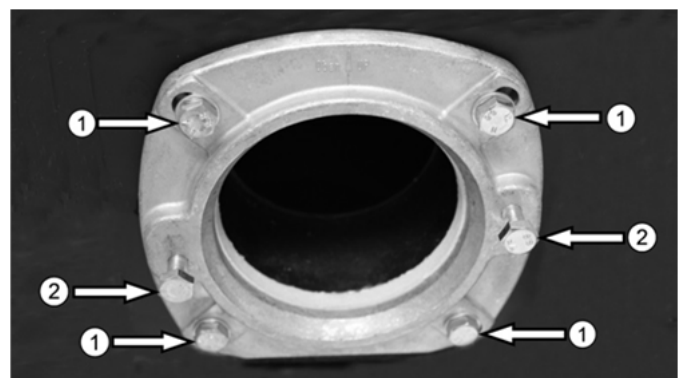


Abb. 6: Befestigung Kesselflansch

- ➔ Schrauben Sie den Druckmessnippel ein (Gilt nur für die EcoStar 750).

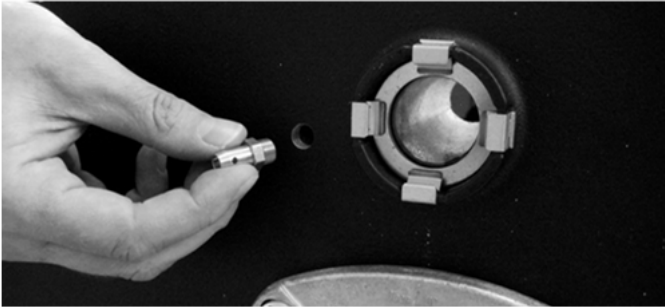


Abb. 7: Einschrauben des Druckmessnippels



HINWEIS!
Die Rezirkulation R ist grundsätzlich bei jedem Raketenbrenner® voreingestellt. Diese Voreinstellung hat sich in der Praxis bewährt.

- ➔ Prüfen Sie, ob das Maß R der Werkseinstellung gem. der Tabelle auf Seite 42 entspricht.

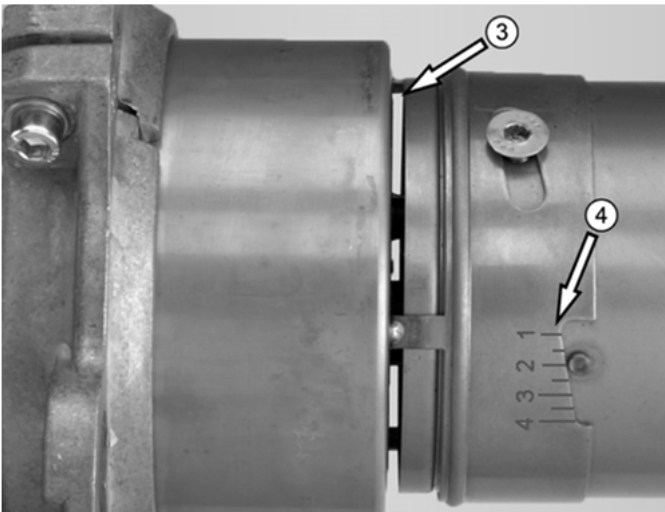


Abb. 8: Rezirkulationsschlitze ③ und Skala ④ zur Einstellung von Maß R

- ➔ Führen Sie den Brenner so in die Kesseltür ein, dass die Brennerbefestigungsschrauben durch den Klemmflansch hindurch stehen.
- ➔ Drehen Sie den Brenner links herum.
- ➔ Heben Sie den Brenner an der Pumpe leicht an, um ihn am Flansch zu zentrieren und auszurichten.

- ➔ Prüfen Sie, ob das Maß L ⑥ der Werkseinstellung gem. der Tabelle auf Seite 42 entspricht.



Abb. 9: Maß L ⑥

- ➔ Ziehen Sie die Brennerbefestigungsschrauben ② fest.

3.7 Bestimmung der Heizölzuleitung

Zweistranganlagen (Danfoss-Pumpe)								
H (m)		3	2	1	0	-1	-2	-3
L (m)	Di = Ø 6	29	25	21	17	13	9	5
	Di = Ø 8	91	79	66	53	41	28	15

Zweistranganlagen (Suntec-Pumpe)								
H (m)		3	2	1	0	-1	-2	-3
L (m)	Di = Ø 6	26	22	18	15	11	7	3
	Di = Ø 8	85	73	61	50	38	26	14

Einstranganlagen								
H (m)		3	2	1	0	-1	-2	-3
L (m)	Di = Ø 4	48	38	32	26	20	14	--

H = Höhendifferenz zwischen Ansaugstelle (Fußventil) und Brenner-Pumpe

L = Sauglänge für Rohre Di = Ø 4, Di = Ø 6 und Di = Ø 8 / Anhaltswerte (einschl. Bögen, Filter u. a.)



HINWEIS!
Bei Einstranganlagen empfiehlt MHG den Einbau eines selbstentlüftenden Filters (z. B. Tiger Loop).

3.7.1 Montage des Heizölschlusses



WARNUNG!
 Lebensgefahr durch brennendes Heizöl!
 Austretendes Öl kann in Brand geraten.
 Deshalb:
 ➔ Reparieren Sie Undichtigkeiten im Heizöl-Versorgungssystem umgehend.



WARNUNG!
 Lebensgefahr durch Heizölkontakt!
 Lungenschäden beim Einatmen oder Verschlucken von Heizöl.
 Deshalb:
 ➔ Beachten Sie die Sicherheitsdatenblätter des Heizöls und evtl. Zusatzstoffe (erhältlich beim jeweiligen Lieferanten).
 ➔ Verwenden Sie beim Auftreten von Ölnebel eine Schutzmaske mit Filter für organische Dämpfe und Partikelfilter.
 ➔ Essen, trinken, rauchen und schnupfen Sie nicht bei Arbeiten an der Heizungsanlage.



WARNUNG!
 Verletzungsgefahr durch Heizölkontakt!
 Wiederholter und langer Hautkontakt führt zur Entfettung der Haut und zu Dermatitis.
 Deshalb:
 ➔ Vermeiden Sie Hautkontakt soweit möglich.
 ➔ Verwenden Sie persönliche Schutzausrüstung, wie z.B. Schutzhandschuhe und geeignete Kleidung.
 ➔ Stecken Sie keine heizölgetränkten Lappen in die Kleidung.
 ➔ Wechseln Sie mit Heizöl verschmutzte Kleidung schnellstmöglich.



HINWEIS!
 Beachten Sie die entsprechenden Vorschriften des Wasserhaushaltsgesetzes (WHG) hinsichtlich Verlegung der Heizölleitungen und Antiheberwirkung.



HINWEIS!
 Die Heizöllagerung einschließlich Verlegung der Heizölleitungen muss so erfolgen, dass die Heizöltemperatur vor dem Brenner mind. +5°C beträgt.

Bei ecoOEL, ecoOEL Pro + ecoDUO:

- ➔ Führen Sie die Ölschläuche am Kesselboden zu den Ölschlüssen ① in der Rückwand.
- ➔ Montieren Sie die Ölschläuche an den Ölschlüssen in der Rückwand.
- ➔ Verwechseln Sie bei der Montage nicht den Öl-Vorlauf ② mit dem Öl-Rücklauf ③.



Abb. 10: Montage der Ölschläuche

Bei EcoStar 750 und EcoStar plus:

- ➔ Montieren Sie die Ölschläuche und die Anschlusskabel in ausreichender Länge, damit der Brenner leicht in die Service-Aufhängung eingesetzt werden kann.
- ➔ Montieren Sie die Ölschläuche an den Ölfilter.
- ➔ Verwechseln Sie bei der Montage nicht den Öl-Vorlauf mit dem Öl-Rücklauf.

Bei allen Brennwertkesseln



HINWEIS!

- MHG schreibt den Einbau eines Ölfilters vor.
- MHG empfiehlt bei Verwendung von Einstranganlagen den Einbau eines Entlüfters.
- Verwenden Sie Filtereinsätze mit einer maximalen Maschenweite von 30 µm (z.B. Opticlean 5-20 µm).

- ➔ Montieren Sie einen Heizölfilter und einen Entlüfter oder eine Heizölfilter-Entlüfter-Kombination, wenn keine vorhanden sind.



HINWEIS!

Der maximal zulässige Innendurchmesser der Ölzuleitung vom Tank zum Heizölfilter und Entlüfter oder zur Heizölfilter-Entlüfter-Kombination beträgt 4 mm.

- ➔ Führen Sie die Ölzuleitung vom Tank zum Heizölfilter und Entlüfter oder zur Heizölfilter-Entlüfter-Kombination als Ein- oder Zweistrangsystem aus.
- ➔ Überprüfen Sie die Ölleitung gem. DIN 4755-2 auf Dichtigkeit.

3.8 Montage der elektrischen Anschlüsse



GEFAHR!
 Lebensgefahr durch elektrischen Strom!
 Kontakt mit spannungsführenden Bauteilen führt zu schwersten Verletzungen.

Deshalb:

- ➔ Lassen Sie Arbeiten an der elektrischen Anlage nur von Elektrofachkräften durchführen.
- ➔ Schalten Sie vor Beginn der Arbeiten die elektrische Versorgung ab, prüfen Sie die Spannungsfreiheit und verhindern Sie ein Wiedereinschalten.
- ➔ Veranlassen Sie eine Reparatur bei Schäden an elektrischen Leitungen.



GEFAHR!
 Lebensgefahr durch elektrischen Schlag!
 Gerät steht unter Spannung, obwohl Hauptschalter ausgeschaltet ist.

Deshalb:

- ➔ Achten Sie auf korrekten Anschluss von Null-Leiter, Phase und Schutzleiter, damit eine einwandfreie Funktion der Ionisationsüberwachung gewährleistet ist.



HINWEIS!
 Verdrahtung der Steckverbindung nicht nach DIN 4791.

- ➔ Verbinden Sie den 7-poligen Euro-Anschluss-Stecker ① mit dem Brenner.



Abb. 11: Montage des Euro-Anschluss-Steckers ①

Elektrotechnische Daten der Brenner RE HUG für Brennwertkessel ecoOEL, ecoOEL Pro + ecoDUO

Netzanschluss: 230 V, 50 Hz
 Leistungsaufnahme: Min. 223 W
 Max. 377 W

Elektrotechnische Daten der Brenner RE..HUG für Brennwertkessel EcoStar 750

Netzanschluss: 230 V, 50 Hz
 Anschlusswert: ca. 185 / 360 W
 Motorleistung: 90 / 180 W

Elektrotechnische Daten der Brenner RE..HUG für Brennwertkessel EcoStar Plus

Netzanschluss: 230 V, 50 Hz
 Anschlusswert: ca. 201 / 261 W
 Motorleistung: 90 / 180 W

Betriebsstundenzähler

Zur Kontrolle des Heizölverbrauchs kann ein Betriebsstundenzähler benutzt werden, der die Öffnungszeit des Magnetventils registriert.

Der elektrische Anschluss erfolgt über die Klemme B4 des Anschluss-Steckers (s. Schaltplan auf Seite 16).

Bei dem Vergleich der Heizölverbräuche muss beachtet werden, dass der Verlauf der Außentemperatur in den einzelnen Jahren die Messergebnisse beeinflusst.

Schaltplan für ecoOEL, ecoOEL Pro + ecoDUO mit RE HUG

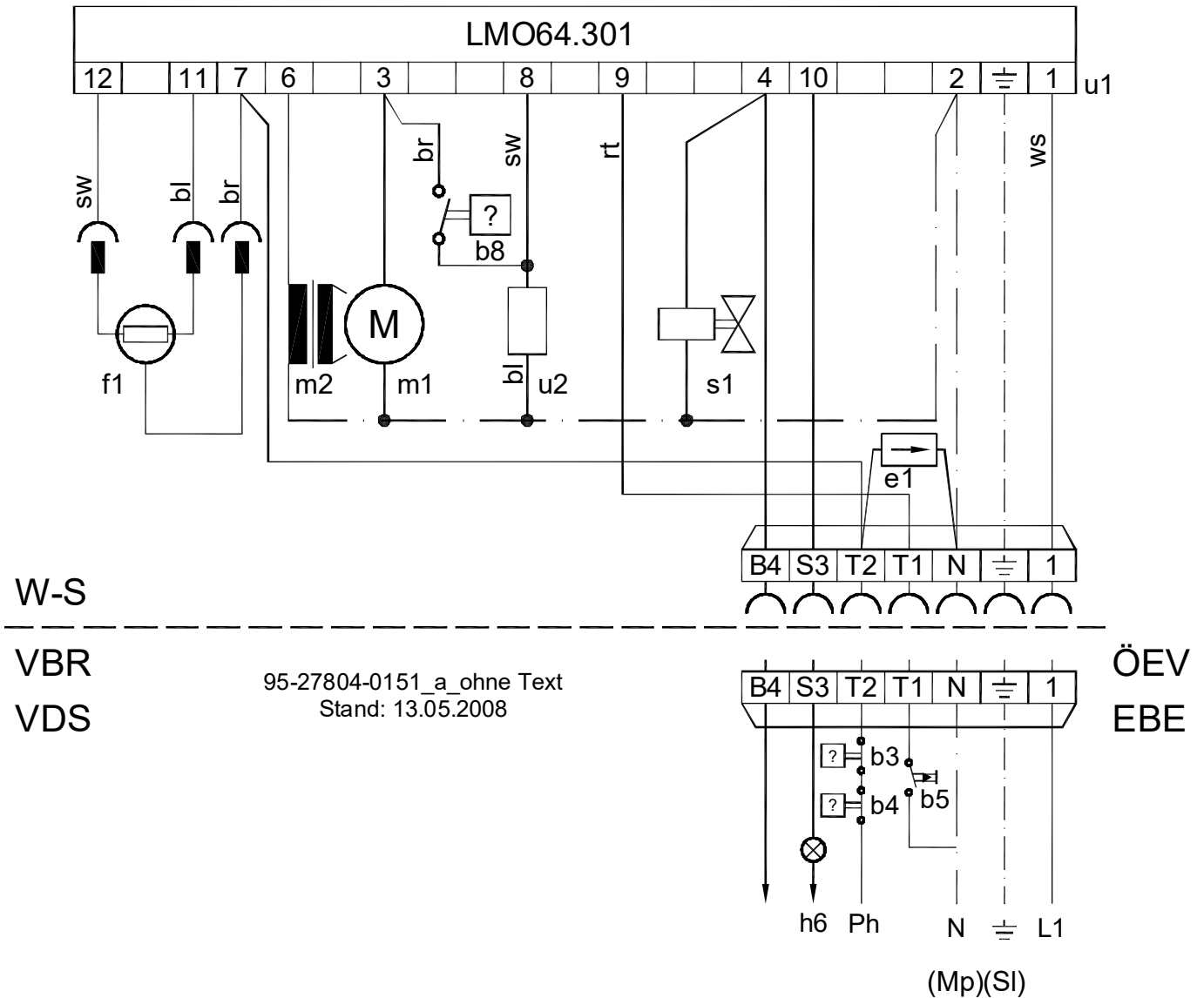


Abb. 12: Schaltplan ecoOEL, ecoOEL Pro + ecoDUO mit RE HUG

Legende zu Abb. 12:

Kürzel	Bedeutung
b8	Freigabethermostat im Vorwärmer enthalten
e1	Varistor
f1	UV-Flammenfühler QRC 1
m1	Motor mit Kondensator
m2	Zündtransformator
s1	Magnetventil
u1	Ölfeuerungsautomat
u2	Vorwärmer
bl	blau

Kürzel	Bedeutung
br	braun
sw	schwarz
ws	weiß
B4	Betriebsstunden
S3	Störung
T1	Phase
T2	Phase (Brenner)
M	Motor
N	Null-Leiter

3.8.1 Schaltplan EcoStar 750 und EcoStar plus... mit Gebläsenachlauf RE HUG mit LMO 64.301

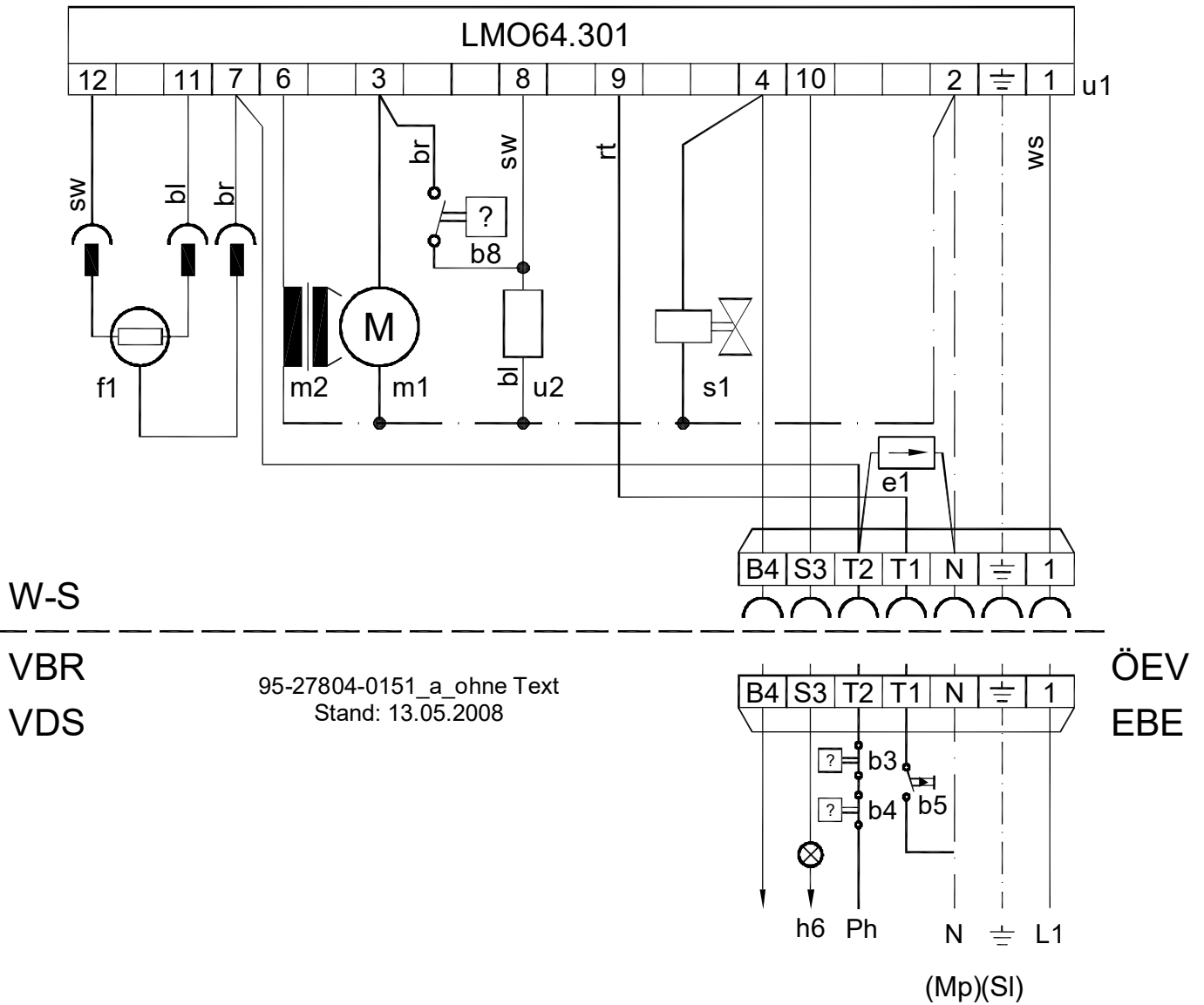


Abb. 13: Schaltplan EcoStar750 und EcoStar plus... mit Gebläsenachlauf RE HUG mit LMO 64.301

Legende zu Abb. 13:

Kürzel	Bedeutung
b3	Sicherheitsthermostat
b4	Schaltthermostat
b5	Entstörtaster im Kesselschaltfeld
b8	Freigabethermostat im Vorwärmer enthalten
e1	Varistor
f1	UV-Flammenfühler QRC 1
h6	Störleuchte rot
m1	Motor mit Kondensator
m2	Zündtransformator
s1	Magnetventil
u1	Ölfeuerungsautomat
u2	Vorwärmer
bl	blau
br	braun
sw	schwarz
rt	rot
ws	weiß

Kürzel	Bedeutung
B4	Betriebsstunden
L1	Phase
S3	Störung
T1	Phase
T2	Phase (Brenner)
Ph	Phase
Mp	Masse
Sl	Schutzleiter (Erde)
M	Motor
N	Null-Leiter
EBE	Erdklemmen im Brenner mit Erdleitungen verbinden
ÖEV	Örtliche EVU- und VDE-Vorschriften beachten
VBR	Verbindung zum Regler RVS der Unit EcoStar über interne Steckverbindung
VDS	Verdrahtung der Steckverbindung Brenner Stufe 1 <u>nicht</u> nach DIN 4791
W-S	Wieland-Steckverbindung

4.1 Prüfung vor Inbetriebnahme

- ➔ Stellen Sie vor der Erstinbetriebnahme sicher, dass:
- die Anschlüsse des Abgassystems dicht sind.
 - der Ein-/Aus-Schalter auf „Aus“ steht.
 - eine elektrische Spannung vorliegt.
 - die Brennstoff-Zuleitung sowie die Gas- bzw. Ölarmaturen keine Leckagen aufweisen.
 - die Brennstoff-Zuleitung entlüftet ist.
 - die Anlage mit dem ausgelegten Anlagendruck befüllt ist.
 - alle notwendigen Sicherheits- und Absperreinrichtungen installiert sind.

4.2 Inbetriebnahmehinweise



WARNUNG!
Verletzungsgefahr durch unsachgemäße Bedienung!
Unsachgemäße Bedienung führt zu schweren Personen oder Sachschäden.
Deshalb:
- Die Montage und Inbetriebnahme muss durch eine Heizungsfachkraft erfolgen.
➔ Führen Sie alle Bedienschritte gem. dieser Anleitung durch.

4.2.1 Ansaugen von Heizöl



HINWEIS!
Die Brenner RE .. HUG müssen mit schwefelarmem Heizöl entsprechend der DIN SPEC 51603-1 betrieben werden. Zudem sind die Brennkessel für Bioheizöle mit einem FAME-Anteil (Biodiesel) von bis zu 10% nach DIN SPEC 51603-6 EL A Bio 10 freigegeben.



HINWEIS!
Eine rußfreie und totale Verbrennung kann ohne den Zusatz von Verbrennungsverbessern erreicht werden. Gegen den Einsatz aschefreier Heizölzusätze (Additive) wie z.B. Fließverbesserer, bestehen keine Einwände.



ACHTUNG!
Pumpenschaden durch fehlende Heizölförderung!
Pumpenwelle kann sich durch fehlende Schmierung festfressen.
Deshalb:
- Wird beim erstmaligen Ölansaugen kein Heizöl gefördert, muss der Vorgang nach max. 3 Min. abgebrochen werden.
- Wenn der Heizölfilter mit Heizöl gefüllt ist, ist der Betriebszustand erreicht.



HINWEIS!
Der Öldruck wird am Manometer bei einigen Pumpen erst nach Öffnen des Magnetventils angezeigt.

- ➔ Aktivieren Sie eine Brenneranforderung am Kessel.

Der Ölvorwärmer wird eingeschaltet. Nach Erreichen der erforderlichen Heizöltemperatur beginnt der Startvorgang des Brenners.

Über den Ölfeuerungsautomaten erfolgt der automatische Inbetriebsetzungsvorgang mit Zündung, Heizölfreigabe, Flammenbildung und Überwachung.

4.2.2 Danfoss-Pumpe BFP 21 L4

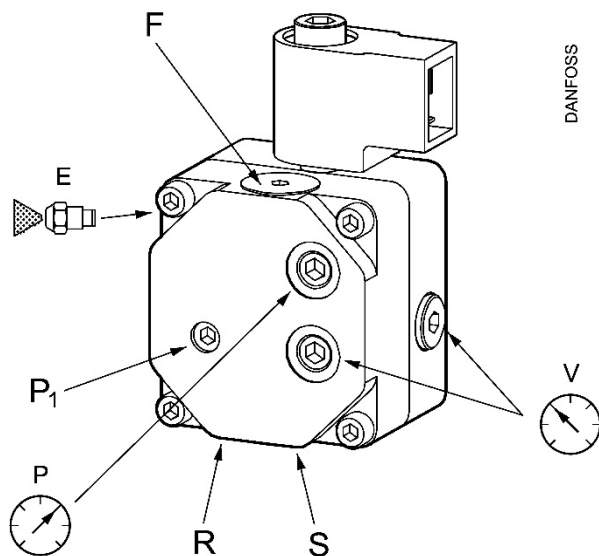


Abb. 14: Anschlüsse BFP 21 L4

Legende zu Abb. 14:

Kürzel	Bedeutung
E	Düsenanschluss G 1/8
F	Patronenfilter
P	Anschluss für Manometer G 1/8
P1	Druckregelung
R	Rücklaufleitung G ¼
S	Saugleitung G ¼
V	Anschluss für Vakuummeter G 1/8

Technische Daten	
Viskositätsbereich	1,8-12 mm ² /s (cSt) Drehzahlbereich: Typ 4 2400-3600 min ⁻¹
Druckbereich	7-25 bar
Werkseinstellung	10 bar
Spulenspannung	220/240 V, 50/60 Hz
Temperaturbereich	-10 bis 70°C

4.2.3 Einregulierung des Brenners

Jeder Brenner ist voreingestellt und warmerprobt. Die Grundeinstellung kann über die Tabelle auf Seite 42 geprüft werden.

Da die werkseitige Einstellung des Brenners die anlagenbedingten Kessel- und Kaminverhältnisse nicht berücksichtigen kann, ist eine Einregulierung des Brenners vor Ort notwendig.

Die Einregulierung ist erforderlich für die Anpassung des Brenners an die Betriebsumgebung in Bezug auf Emissionswerte und Flammensignalintensität.

- Überprüfen Sie die CO₂- und CO-Werte bei betriebswarmem Kessel mit Brennerhaube.
- Demontieren Sie die Brennerhaube, wenn eine Nachregulierung des Öl-/ Luftverhältnisses notwendig ist.



HINWEIS!

- Entlüften Sie ggf. das Ölversorgungssystem über den Manometeranschluss ② der Pumpe.
- Drehen Sie die Druckregulierschraube ① keinesfalls vor Entlüftung der Pumpe!



Abb. 15: Druckeinstellung BFP 21 L4

Legende zu Abb. 15:

Kürzel	Bedeutung
①	Druckregulierschraube
②	Manometer-Anschluss



HINWEIS!

Der werkseitig eingestellte CO₂-Wert entspricht bei einem Luftdruck von 975 mbar und einer Höhe von 200 m über NN einem Betriebswert von ca. 13,5 Vol.-%. Diese Werte werden erreicht bei rauchgasdichtem Kessel. Die NO_x-Werte liegen unterhalb des Grenzwertes von 110 mg/kWh, die CO-Werte unterhalb 40 mg/kWh.

- ➔ Nehmen Sie ggf. eine Nachregulierung des Öl-/ Luftverhältnisses durch Veränderung des Öldruckes vor.



HINWEIS!

- ➔ Stellen Sie den CO₂-Wert des Brenners grundsätzlich auf 13,5-14% ein, weil:
 - der Wirkungsgrad sich gegenüber einer mit 13% eingestellten Anlage um ca. 0,5% erhöht (bei 160° Abgastemperatur).
 - die Temperatur am Flammrohr-Ende sich um ca. 100°C verringert (bezogen auf 13% CO₂).
 - das Startverhalten des Brenners bezüglich Flammenstabilität und Zündeigenschaften in diesem Betriebspunkt optimal ist.

CO₂ < 13,5%, CO < 40 mg/kWh

- ➔ Erhöhen Sie den Pumpendruck durch Drehen der Regulierschraube nach rechts bis auf einen CO₂-Wert von 13,5-14%.

CO₂ > 14%

- ➔ Verringern Sie den Pumpendruck durch Drehen der Regulierschraube nach links bis auf einen CO₂-Wert von 13,5-14%.

- ➔ Prüfen Sie, ob der CO-Wert unter 40 mg/kWh (50 ppm) liegt.

- ➔ Gehen Sie gem. nachstehender Tabelle vor, wenn der CO-Wert über 50 ppm liegt:

Ursache	Behebung
Falschlufteinbruch am Kessel bzw. am Rauchrohranschluss	<ul style="list-style-type: none"> ➔ Dichten Sie den Kessel bzw. den Rauchrohranschluss ab. ➔ Wiederholen Sie die Messung.
Inbetriebnahme an einem neuen Kessel	➔ Wiederholen Sie die Messung nach einer längeren Freibrennphase.
Sauerstoffmangel oder Heizölüberschuss in der Verbrennung	<ul style="list-style-type: none"> ➔ Reduzieren Sie den Öldruck. oder ➔ Erhöhen Sie die Gebläsepression.

Nach Aufsetzen der Unit-Haube steigt der CO₂-Wert durch Erwärmung der Ansaugluft auf Werte um 14% leicht an.

4.2.4 Messung der Gebläsepression

Zur Kontrolle der Einstellung ist es erforderlich, die Gebläsepression zu messen (s. nachstehende Abb.). Der Messnippel (Ø 9 mm) befindet sich rechts neben dem Heizölrohr auf dem Gehäusedeckel.

- ➔ Lösen Sie die Schraube im Messnippel ①.
- ➔ Messen Sie die Gebläsepression.
- ➔ Kontrollieren Sie die Messwerte mit den Angaben in der Tabelle auf Seite 42.
- ➔ Gehen Sie gem. Kapitel 6.1 Störungssuche vor, wenn die Messwerte abweichen.
- ➔ Ziehen Sie die Schraube im Messnippel wieder fest.

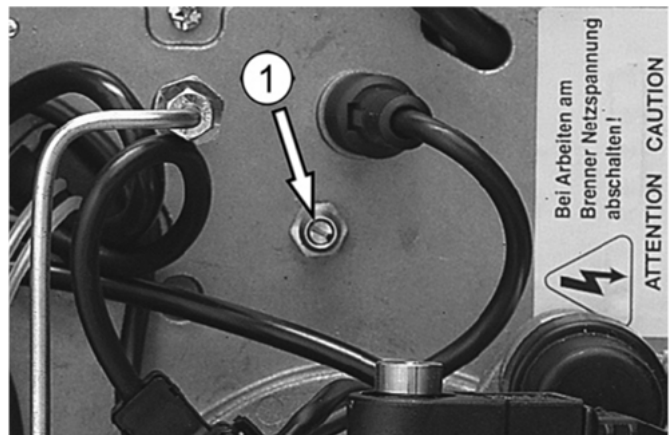


Abb. 16: Messnippel ① zur Prüfung der Gebläsepression

4.2.5 Verstellung der Luftmenge

Die Verbrennungsluft ist entsprechend der Grundeinstellung (s. Kap. 7.2.2, Seite 42) auf eine geeignete Gebläsepression voreingestellt. Weicht die Gebläsepression von den Werten in der Grundeinstellung ab, muss sie wie folgt geändert werden:

- ➔ Entfernen Sie die rechte Abdeckung des Schalldämpfers (s. Abb. 17 und Abb. 18).
- ➔ Lösen Sie die Klemmschraube.
- ➔ Verstellen Sie den Schieber, während Sie die Gebläsepression kontrollieren:
 - mehr Luft = Schieber nach unten, d. h. Skalenposition erhöhen
 - weniger Luft = Schieber nach oben, d. h. Skalenposition verringern
- ➔ Ziehen Sie nach dem Verstellen die Klemmschraube wieder handfest an.
- ➔ Schieben Sie die Abdeckung bis zum Einrasten in die Führung ein.

Durch Vergrößerung der Öffnung wird mehr Verbrennungsluft zugeführt, so dass die Brennerleistung später durch den Öldruck vergrößert werden kann. Durch Verringerung der Öffnung wird weniger Verbrennungsluft zugeführt.

- ➔ Reduzieren Sie vor Verringerung der Verbrennungsluft zunächst den Öldruck, um einen Betrieb im Luftmangelbereich zu vermeiden.
- ➔ Stellen Sie sicher, dass beim Einmessen des Brenners die Abdeckung am Schalldämpfer montiert ist.
- ➔ Achten Sie bei Verringerung der Leistung darauf, dass ein Öldruck von 11 bar nicht unterschritten wird.



Abb. 17: Schalldämpfer RE .. HUG mit Abdeckung



Abb. 18: Schalldämpfer RE .. HUG sowie Schieber mit Skala und Fixierung

4.2.6 Feuerungsautomat

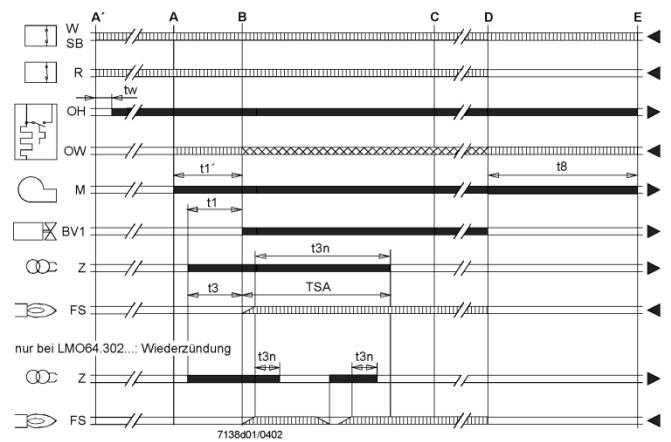


Abb. 19: Programmablauf LMO 64.301

Legende zu Abb. 19:

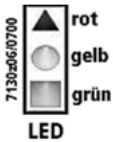
Kürzel	Bedeutung
	Steuersignale
	Erforderliche Eingangssignale
	Zulässige Eingangssignale
A'	Start des Brenners mit Heizölvorwärmung
A	Start des Brenners ohne Heizölvorwärmung
B	Zeitpunkt der Flammenbildung
BV..	Brennstoffventil
C	Betriebsstellung
D	Regelabschaltung / Brennerabschaltung
E	Ende der Inbetriebsetzung
FS	Flammensignal
M	Brennermotor
OH	Ölvorwärmer
OW	Freigabekontakt des Ölvorwärmers
R/W	Temperatur- bzw. Druckregler
SB	Sicherheitsbegrenzer
W	Temperatur- bzw. Druckwächter
Z	Zündtransformator
tw	Wartezeit
t1	Vorlüftzeit
t1'	Durchlüftungszeit
t3	Vorzündzeit
t3n	Nachzündzeit
TSA	Sicherheitszeit Anlauf

Typ	tw max.	t1	t1'	t3 min.	t3n max.	t8 max.	TSA max.
LMO 64.301	2,5 s	15 s	16 s	15 s	10 s	90 s	10 s

Bedienung Feuerungsautomat



Der Entriegelungstaster des Feuerungsautomaten «EK...» ist das zentrale Bedienelement für Entriegelung sowie Aktivierung / Deaktivierung der Diagnose.



Die mehrfarbige Signalleuchte «LED» im Entriegelungstaster des Feuerungsautomaten ist das zentrale Anzeigeelement für visuelle Diagnose sowie Interfacediagnose.

Beide Elemente «EK...» und «LED» sind unter der Klarsichthaube des Entriegelungstasters untergebracht.

Es gibt zwei Möglichkeiten der Diagnose:

1. Visuelle Diagnose: Betriebsanzeige oder Störursachendiagnose
2. Interface-Diagnose: Durch Interface-Adapter OCI400 und PC-Software ACS400 bzw. Abgasanalysegeräte einiger Hersteller.

Nachfolgend wird die visuelle Diagnose behandelt. Im normalen Betrieb werden die verschiedenen Zustände in Form von Farbcodes gem. Farbcodetabelle angezeigt.

Betriebsanzeige Feuerungsautomat

Während der Inbetriebsetzung erfolgt Anzeige gem. nachstehender Tabelle:

Farbcode der mehrfarbigen Signalleuchte (LED)		
Zustand	Farbcode	Farbe
Wartezeit «tw», Standby bei Dauerphase, Dichtheitskontrolle, Wartezustände	○.....	aus
Ölvorwärmer heizt, Wartezeit «tw»	●.....	gelb
Zündphase, Zündung angesteuert	○○○○○○○○○○	gelb blinkend
Betrieb, Flamme in Ordnung	■.....	grün
Betrieb, Flamme schlecht (wenn Fühlerstrom unter den empfohlenen Wert für zuverlässigen Betrieb sinkt)	○■○■○■○■○	grün blinkend
Fremdlicht bei Brennerstart	▲▲▲▲▲▲▲▲	grün-rot
Unterspannung	○▲○▲○▲○▲○▲○	gelb-rot
Störung, Alarm	▲.....	rot
Störcode-Ausgabe, s. Störcodetabelle, Seite 40	○▲○▲○▲○▲○	rot blinkend
Interface-Diagnose	▲▲▲▲▲▲▲▲	rotes Flackerlicht

Legende: Permanent ▲ rot ■ grün
 ○ aus ● gelb

4.3 Inbetriebnahmeprotokoll

- ➔ Bestätigen Sie die **ausgeführten Arbeiten** im nachstehenden Inbetriebnahmeprotokoll mit einem X oder einem ✓.

Inbetriebnahmearbeiten	Ausgeführt
➔ Nehmen Sie den Brenner in Betrieb.	
➔ Führen Sie eine Verbrennungseinstellung gem. Vorgabe durch.	
➔ Protokollieren Sie Einstell- und Messwerte.	
Fachgerechte Inbetriebnahme bestätigen:	
Firmenstempel / Datum / Unterschrift	

4.3.1 Einweisungsprotokoll

- ➔ Bestätigen Sie die Einweisung des Betreibers im nachstehenden Einweisungsprotokoll mit einem X oder einem ✓.

Einweisungsthemen	Ausgeführt
➔ Übergeben Sie dem Betreiber alle Anleitungen, Protokolle und Produktunterlagen zur Aufbewahrung.	
➔ Weisen Sie den Betreiber darauf hin, dass die Anleitungen in der Nähe des Geräts verbleiben sollen.	
➔ Gehen Sie die Bedienungsanleitung mit dem Betreiber durch und beantworten Sie eventuell auftretende Fragen.	
➔ Weisen Sie den Betreiber insbesondere auf die Sicherheitshinweise hin.	
➔ Weisen Sie den Betreiber auf die Notwendigkeit einer jährlichen Wartung der Anlage hin.	
Einweisung des Betreibers bestätigen:	
Firmenstempel / Datum / Unterschrift	

4.3.2 Einstell- und Messwerte

Kunde : _____

Anlage : _____

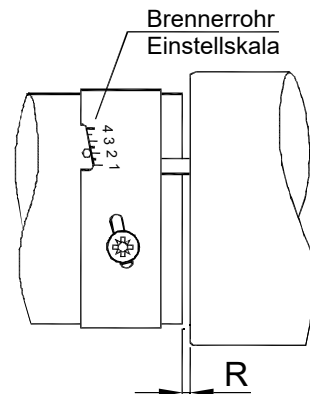
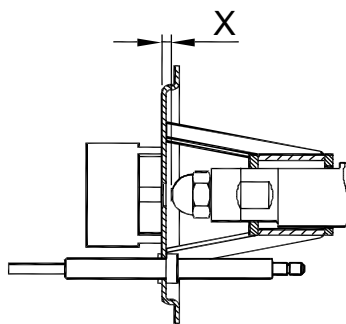
Kessel	Hersteller				
	Typ				
	Leistung	kW			
		kcal/h (x 1000)			

Brenner	Typ				
	Fabrik-Nr.				
	Leistung	kW			
	Düsengröße	gph, kg/h			
	Sprühwinkel / Kegeltyp				

Einstell- und Messwerte			Stufe 1		
	Maß - X	mm			
	Maß - R	mm			
	Gebälsepressung	mbar			
	Stellung Schieber	Skala			
	Stellung Lufteinlaufdüse				
	Öldurchsatz	kg/h			
	Öldruck (Heizölpumpe)	bar			
	CO ₂	Vol. %			
	CO	mg/kWh; ppm			
	NO _x	mg/kWh; ppm			
	Raumtemperatur	°C			
	Abgastemperatur (brutto)	°C			
	Druck / Kesselende	mbar			
	Druck / Feuerraum	mbar			
Feuertechn. Wirkungsgrad	%				

_____ Datum

_____ Unterschrift



SK23-04-12-077
Stand: 12.04.2023

5.1 Sicherheitsrelevante Komponenten

Um die Sicherheit von Wärmeerzeugern und Komponenten zu erhalten, müssen sicherheitsrelevante Komponenten turnusmäßig bei Wartungen durch die Heizungsfachkraft geprüft und erforderlichenfalls ausgetauscht werden.

5.1.1 Aufzählung typischer Verschleißteile

Die Verschleißteile müssen turnusmäßig bei Wartungen durch die Heizungsfachkraft geprüft und erforderlichenfalls ausgetauscht werden.

Verschleißteile	Auswechselintervalle / Jahre (unverbindliche Werksempfehlung)
Düsen	1
Dichtringe, Dichtungen	2
Brennerrohre	5
Lichtfühler	5
Zünder Elektroden	2
Zündkabel mit Steckerhülse	5
Silberschläuche (Heizölschläuche)	5

5.2 Erforderliche Demontageschritte



GEFAHR!

Lebensgefahr durch elektrischen Strom! Kontakt mit spannungsführenden Bauteilen führt zu schwersten Verletzungen.

Deshalb:

- ➔ Lassen Sie Arbeiten an der elektrischen Anlage nur von Elektrofachkräften durchführen.
- ➔ Schalten Sie vor Beginn der Arbeiten die elektrische Versorgung ab, prüfen Sie die Spannungsfreiheit und verhindern Sie ein Wiedereinschalten.
- ➔ Veranlassen Sie eine Reparatur bei Schäden an elektrischen Leitungen.



WARNUNG!

Lebensgefahr durch brennendes Heizöl! Austretendes Öl kann in Brand geraten.

Deshalb:

- ➔ Sperren Sie die Brennstoffzufuhr ab.



WARNUNG!

Lebensgefahr durch Heizölkontakt! Lungenschäden beim Einatmen oder Verschlucken von Heizöl.

Deshalb:

- ➔ Beachten Sie die Sicherheitsdatenblätter des Heizöls und evtl. Zusatzstoffe (erhältlich beim jeweiligen Lieferanten).
- ➔ Verwenden Sie beim Auftreten von Ölnebel eine Schutzmaske mit Filter für organische Dämpfe und Partikelfilter.
- ➔ Essen, trinken, rauchen und schnupfen Sie nicht bei Arbeiten an der Heizungsanlage.



WARNUNG!

Verletzungsgefahr durch Heizölkontakt! Wiederholter und langer Hautkontakt führt zur Entfettung der Haut und zu Dermatitis.

Deshalb:

- ➔ Vermeiden Sie – soweit möglich – Hautkontakt.
- ➔ Verwenden Sie eine persönliche Schutzausrüstung, wie z.B. Schutzhandschuhe und geeignete Kleidung.
- ➔ Stecken Sie keine heizölgetränkten Lappen in die Kleidung.
- ➔ Wechseln Sie mit Heizöl verschmutzte Kleidung schnellstmöglich.



VORSICHT!

Verletzungsgefahr durch unsachgemäße Handhabung!

Gefährdungen wie Prellungen, Quetschungen und Schnittverletzungen sind durch unsachgemäße Handhabung möglich.

Deshalb:

- ➔ Tragen Sie bei Handhabung und Transport eine Persönliche Schutzausrüstung (Sicherheitsschuhe und Schutzhandschuhe).
- ➔ Sorgen Sie vor Beginn der Arbeiten für ausreichende Montagefreiheit.
- ➔ Gehen Sie mit offenen scharfkantigen Bauteilen vorsichtig um.



VORSICHT!

Verbrennungsgefahr durch heiße Oberflächen!

Kontakt mit heißen Bauteilen verursacht Verbrennungen.

Deshalb:

- ➔ Tragen Sie bei allen Arbeiten in der Nähe von heißen Bauteilen grundsätzlich Schutzhandschuhe.
- ➔ Stellen Sie vor allen Arbeiten sicher, dass alle Bauteile auf Umgebungstemperatur abgekühlt sind.
- ➔ Fassen Sie die Brennerplatte während des Betriebs nicht an.
- ➔ Lassen Sie den Brenner nach dem Ausbau abkühlen.

- ➔ Schalten Sie den Netzschalter am Unit-Schaltfeld aus.
- ➔ Entfernen Sie die Verkleidung gem. der „Anleitung zur Montage, Inbetriebnahme und Wartung“ des Kessels.
- ➔ Trennen Sie den 7-poligen Euro-Anschluss-Stecker vom Brenner.
- ➔ Lösen Sie die Brennerbefestigungsschrauben ①.



Abb. 20: Brennerbefestigungsschrauben ①

- ➔ Lösen Sie die fünf Schnellverschluss-Schrauben des Gehäusedeckels.

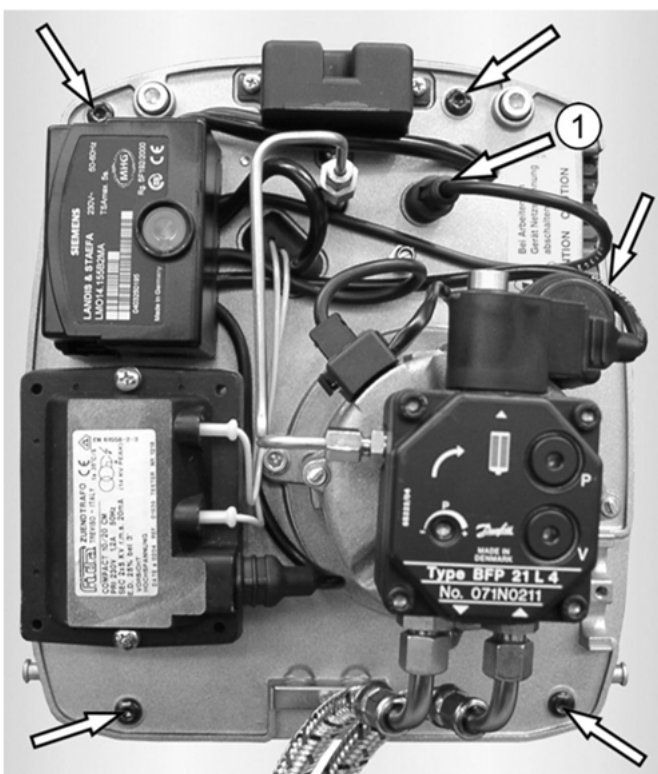


Abb. 21: Gehäusedeckel mit 5 Schnellverschluss-Schrauben und Lichtfühler ①

- ➔ Hängen Sie den Brenner in die Serviceposition ein.



Abb. 22: Brenner in Serviceposition

5.3 Auszuführende Arbeiten



ACHTUNG!

Geräteschaden durch unterlassene Wartung!
Wird die Anlage keiner jährlichen Wartung unterzogen, verschleßen die Teile vorzeitig.
Deshalb:

- Gem. den Gewährleistungsbedingungen der MHG Heiztechnik ist eine fachgerechte jährliche Wartung vorgeschrieben.



HINWEIS!

Beachten Sie die entsprechenden Vorschriften und Richtlinien des Bestimmungslandes!

- ➔ Bestätigen Sie die **ausgeführten Arbeiten** im Wartungsprotokoll auf Seite 30 mit einem X oder einem ✓.



WARNUNG!

Lebensgefahr durch auslaufendes Heizöl!
Austretendes Öl kann in Brand geraten.
Deshalb:

- ➔ Prüfen Sie alle Verschraubungen auf Leckagen.
- ➔ Prüfen Sie die Heizölschläuche jährlich.
- ➔ Erneuern Sie die Heizölschläuche nach 5 Jahren.



HINWEIS!

- Prüfen Sie alle Dichtungen auf Beschädigungen, Verhärtungen, (Haar-)Risse und/oder Verfärbungen.
- Erneuern Sie fehlerhafte Dichtungen.

- ➔ Beseitigen Sie Ablagerungen/Verschmutzungen im Brennergehäuse mit einem Pinsel oder einer Bürste.
- ➔ Beseitigen Sie Ablagerungen/Verschmutzungen am Gebläserad mit einem Pinsel oder einer Bürste.



HINWEIS!

Beachten Sie beim Austausch des Vorwärmers die Positionierung. Bei falscher Positionierung (z.B. nach Wartung, Austausch etc.) beeinflusst der Zündfunke ggf. die Lichtfühler in der Vorbelüftungsphase. In diesem Fall schaltet der Brenner nach der Vorbelüftung auf Störung.

- ➔ Demontieren Sie das Mischsystem.
- ➔ Beseitigen Sie Ablagerungen/Verschmutzungen am Mischsystem, mit einem geeigneten Werkzeug.

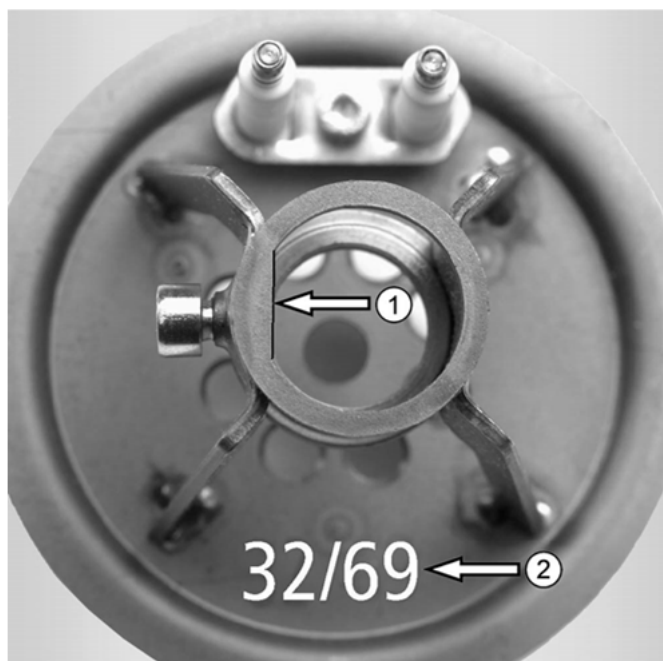


Abb. 23: Rückansicht Mischsystem mit Verdrehssicherung ① und Mischsystemgröße ②

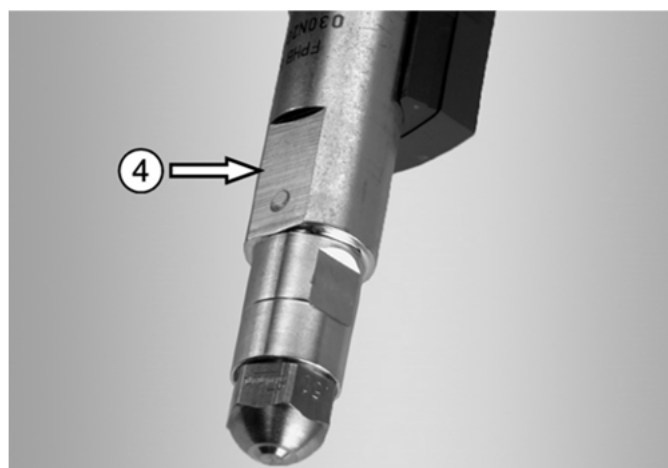
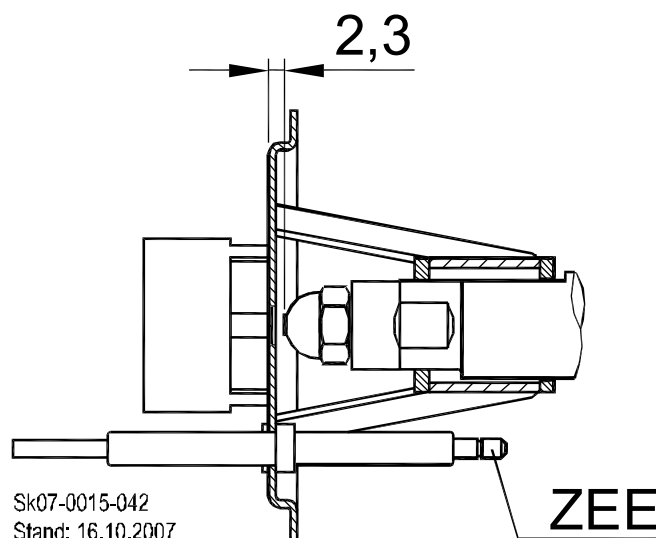


Abb. 24: Ölvorwärmung mit Passfläche ④ für Verdrehssicherung

- ➔ Beseitigen Sie Ablagerungen/Verschmutzungen an den Zündelektroden.
- ➔ Überprüfen Sie die Zündelektroden auf Verschleiß und ersetzen diese ggf.
- ➔ Prüfen Sie die Position der Zündelektroden (Zündelektrodenabstand 2-3 mm).



Abb. 25: Mischsystempositionierung und Ausrichtung Zündelektrode



Sk07-0015-042
Stand: 16.10.2007

Abb. 26: Abstand Düse - Luftblende

Legende zu Abb. 26:

Kürzel	Bedeutung
ZEE	Zündelektrodenabstand: 2-3 mm

- ➔ Ersetzen Sie die Düse jährlich durch eine neue (Düsengröße s. techn. Daten auf Seite 41).



HINWEIS!

Verwenden Sie als Austauschdüsen nur Düsen gem. den technischen Daten auf Seite 41.

- ➔ Erneuern Sie den Dichtring ③ zwischen dem Stützrohr und dem Mischsystem bei jeder Wartung des Brenners.

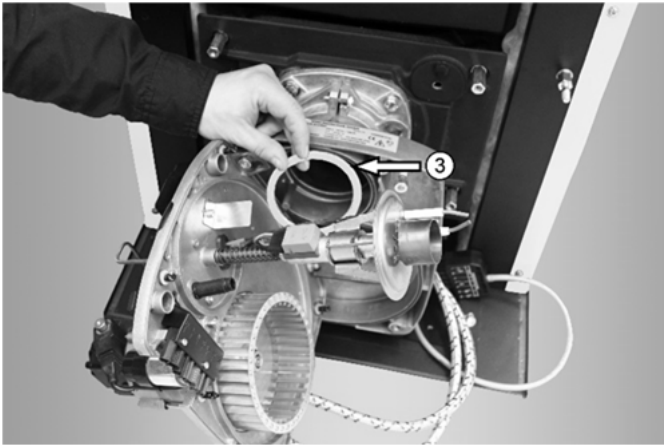


Abb. 27: Einsetzen eines Dichtringes ③ ins Stützrohr

- ➔ Stecken Sie das Mischsystem bis zum Anschlag auf den Vorwärmer.
- ➔ Ziehen Sie das Mischsystem fest.
- ➔ Demontieren Sie ggf. das Gebläserad, um es zu reinigen.
- ➔ Reinigen Sie das Gebläserad ggf.
- ➔ Setzen Sie das Gebläserad auf die Motorwelle.
- ➔ Achten Sie darauf, dass die Befestigungsschraube ⑤ senkrecht zur Passfläche ⑥ ausgerichtet wird (s. Abb. 28).



HINWEIS!
Um die axiale Positionierung des Gebläserades sicherzustellen, muss die Innenfläche des Gebläserades ⑦ bündig mit der Fläche des Gehäusedeckels ⑧ abschließen (s. Abb. 28).

- ➔ Ziehen Sie die Befestigungsschraube ⑤ des Gebläserades fest.

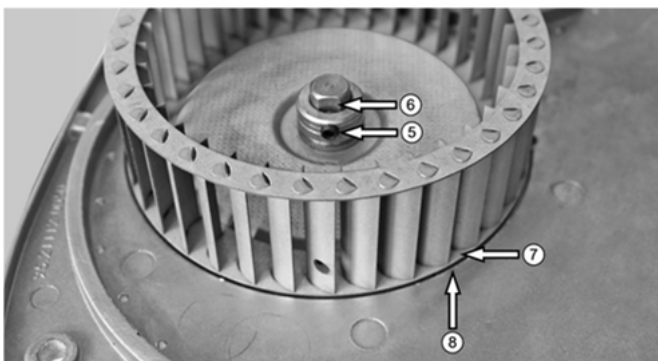


Abb. 28: Axiale Positionierung des Gebläserades

Legende zu Abb. 28:

Kürzel	Bedeutung
⑤	Befestigungsschraube
⑥	Passfläche
⑦	Innenfläche des Gebläserades
⑧	Fläche des Gehäusedeckels

- ➔ Montieren Sie den Brenner in umgekehrter Reihenfolge.
- ➔ Führen Sie eine Kontrollmessung durch.

5.3.1 Prüfung des Lichtfühlers (DIN EN 267)

Die Überprüfung des Lichtfühlers erfolgt am einfachsten unter Verwendung des Prüfsockels KF 8885 und eines handelsüblichen Amperemeters / Multimeßgerätes.

- ➔ Prüfen Sie, ob der Überwachungsstrom des Lichtfühlers während der Vorlüftphase $5,5 \mu\text{A}$ nicht übersteigt.
- ➔ Prüfen Sie die Position der Zündelektroden, wenn der Überwachungsstrom des Lichtfühlers mehr als $5,5 \mu\text{A}$ beträgt.
- ➔ Prüfen Sie, ob der Überwachungsstrom des Lichtfühlers im Betrieb im Bereich $> 70 \mu\text{A}$ liegt.



HINWEIS!

Werden diese Werte nicht erreicht, kann es zu Störabschaltungen kommen (s. Kap. 6, Seite 37).

- ➔ Ziehen Sie den Lichtfühler im Betrieb aus seiner Halterung heraus.
- ➔ Verdecken Sie den Sensor des Lichtfühlers, um seine Funktion zu überprüfen.

Die Flamme muss dann verlöschen. Danach repetiert der Ölfeuerungsautomat und geht auf Störung.

- ➔ Verwenden Sie beim Austausch Lichtfühler bzw. Flammenwächter des gleichen Typs.

Überwachungs-Fühlerstrom (typisch)	LMO 14.155 LMO 64.301
Min. erforderlich (mit Flamme)	$70 \mu\text{A}$
Max. zulässig (ohne Flamme)	$5,5 \mu\text{A}$
Max. möglich (mit Flamme)	$100 \mu\text{A}$



Abb. 29: Prüfsockel KF 8885 (Sach-Nr. 95.95215-0085)
① Messanschluss Lichtfühler

Mess-Schaltung zur Fühlerstrommessung

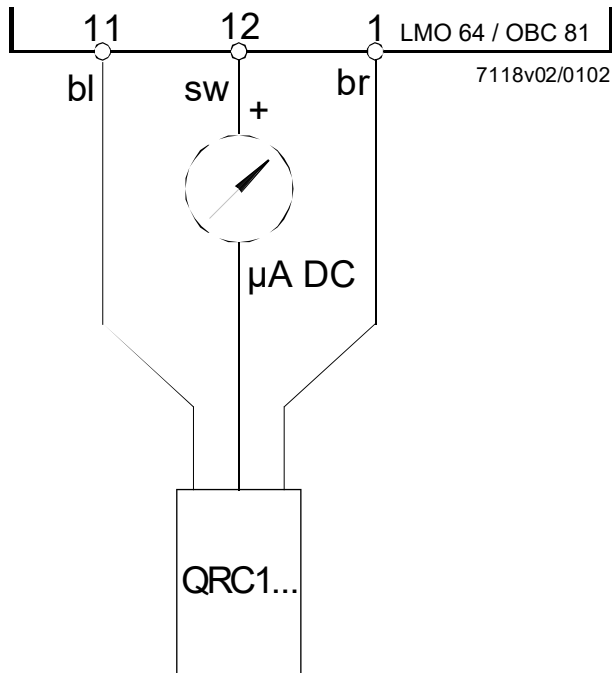


Abb. 30: Mess-Schaltung zur Fühlerstrommessung

Legende zu Abb. 30:

Kürzel	Bedeutung
µA DC	DC-Mikroamperemeter mit Innenwiderstand Ri = max. 5 kOhm
bl	blau
sw	schwarz
br	braun

5.3.2 Filterwechsel mit Patronenfilter bei Pumpe BFP 21 L4

- ➔ Schrauben Sie die Filterschraube ① im Deckel mit einem 4 mm Innensechskantschlüssel heraus.
- ➔ Ziehen Sie den Patronenfilter ② heraus. Bei stärkerer Verschmutzung setzen Sie einen Schraubendreher zwischen Pumpengehäuse sowie Filterschraube ① und bewegen Sie den Filter vorsichtig hin und her.

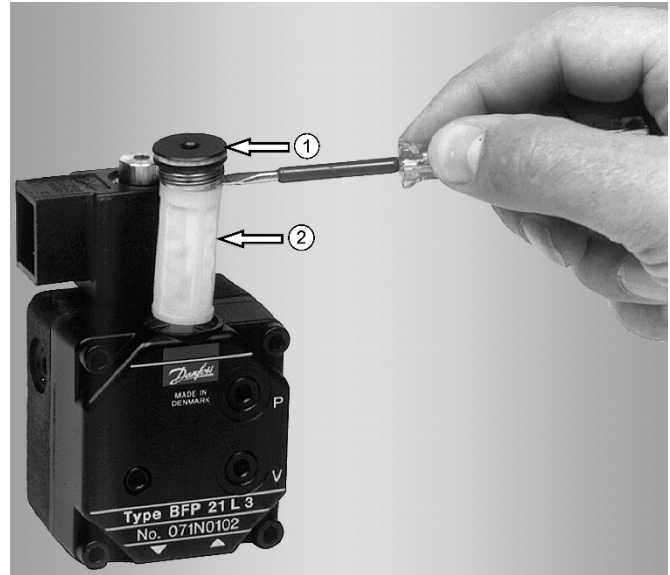


Abb. 31: Herausziehen des Patronenfilters

Legende zu Abb. 31:

Kürzel	Bedeutung
①	Filterschraube
②	Patronenfilter

- ➔ Reinigen Sie das Filtersieb oder ersetzen Sie es ggf.
- ➔ Pressen Sie den gereinigten bzw. den neuen Filter auf die Schraube.
- ➔ Stecken Sie den Patronenfilter ② wieder in die Pumpe.
- ➔ Schrauben Sie den Patronenfilter ② mit der Filterschraube ① fest.

5.3.3 Rezirkulation



HINWEIS!
Die Rezirkulation R ist grundsätzlich bei jedem Raketenbrenner® gem. den techn. Daten auf Seite 42 voreingestellt. Diese Voreinstellung hat sich in der Praxis bewährt.

Ergeben sich anlagenbedingte Schwierigkeiten, wie z.B. Flammenabriss oder Ölkohle-Ablagerung am Mischsystem, so muss die Rezirkulation verändert werden.



HINWEIS!
Achten Sie darauf, dass die Rezirkulationsschlitze ① nicht von der Türauskleidung verdeckt sind.

Verkleinern der Rezirkulationsschlitze:

- ➔ Lösen Sie die Befestigungsschraube ②.
- ➔ Drehen Sie das Brennerrohr in Richtung 1 auf der Skala ③.
- ➔ Ziehen Sie die Befestigungsschraube ② fest.

Vergrößern der Rezirkulationsschlitze:

- ➔ Lösen Sie die Befestigungsschraube ②.
- ➔ Drehen Sie das Brennerrohr in Richtung 4 auf der Skala ③.
- ➔ Ziehen Sie die Befestigungsschraube ② fest.

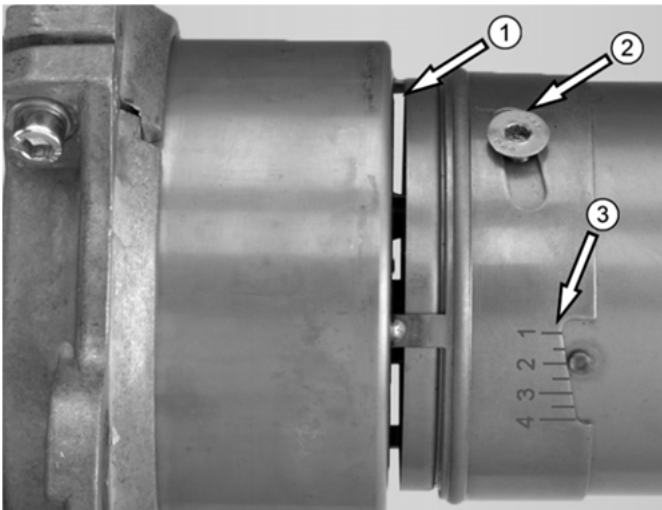


Abb. 32: Rezirkulationsschlitze ①, Befestigungsschraube ② und Skala ③



HINWEIS!
Eine übermäßige Temperaturbelastung des Stützrohres führt z.B. zu folgenden Problemen:

- Verkrackte Öldüsen
- Ölablagerungen im gesamten Brenner
- Verschmutzte QRC
- Verbrannte Zündkabel etc.



HINWEIS!
Zu tiefe Temperaturen bei Rauchgasen führen zu Ablagerungen von Kaltruß auf dem Mischsystem.

5.3.4 Verstellung der Lufteinlaufdüse



HINWEIS!
Die Lufteinlaufdüse ist grundsätzlich bei jedem Raketenbrenner® voreingestellt. Diese Voreinstellung hat sich in der Praxis bewährt.

Muss die Einstellung der Lufteinlaufdüse (s. Abb. 33) verändert werden, so kann dies wie folgt geschehen:

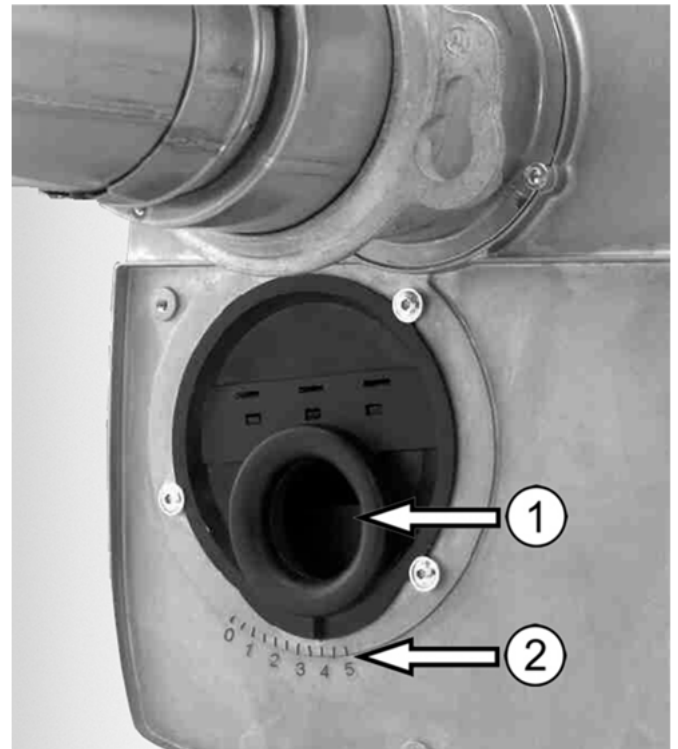


Abb. 33: Lufteinlaufdüse ① und Skala ②

- ➔ Demontieren Sie den Brenner vom Heizkessel.
- ➔ Entfernen Sie die drei Schrauben des Schalldämpfers.
- ➔ Demontieren Sie den Schalldämpfer.
- ➔ Lösen Sie die drei Klemmschrauben der Lufteinlaufdüse.
- ➔ Kontrollieren Sie die Einstellung der Lufteinlaufdüse gem. Kap. 7.2.2, Seite 42 und korrigieren sie ggf.
- ➔ Ziehen Sie die drei Klemmschrauben der Lufteinlaufdüse wieder fest.
- ➔ Montieren Sie den Schalldämpfer.
- ➔ Montieren Sie den Brenner am Heizkessel.

Eine Feineinstellung der Luft erfolgt ggf. über die Verstellung des Schiebers (s. Kap. 4.2.5, Seite 20).

5.3.5 Wartungsprotokoll

Kunde: _____

Wartungsvertrag-/Kunden-Nr.: _____

Im Rahmen der Jahreswartung wurden an Ihrer Heizungsanlage folgende Arbeiten ausgeführt:

- 1) Elektrische Verbindungen prüfen _____
- 2) Heizölfilter kontrollieren, ggf. erneuern _____
- 3) Pumpenfilter kontrollieren, ggf. reinigen oder erneuern _____
- 4) Kupplung überprüfen _____
- 5) Reinigung Gehäuse, Gebläse, Mischsystem und Zündeinrichtung _____
- 6) Düse und Zündelektroden kontrollieren, ggf. erneuern _____
- 7) Dichtungen kontrollieren, ggf. erneuern _____
- 8) Brenner auf Sollwerte einmessen, Messprotokoll ausdrucken _____
- 9) Funktionsprüfung Lichtfühler _____
- 10) Sichtprüfung auf Leckagen in der Heizölversorgung, ggf. Heizölschläuche erneuern _____

Bemerkungen:

Wir bestätigen die ordnungsgemäße Ausführung. Ort, Datum _____

Stempel _____

Unterschrift _____

Die nächste Jahreswartung ist fällig im (Monat, Jahr) _____

5.4 Ersatzteilzeichnung und Legende

5.4.1 RE HUG für ecoOEL bzw. ecoOEL Pro bzw. ecoDUO

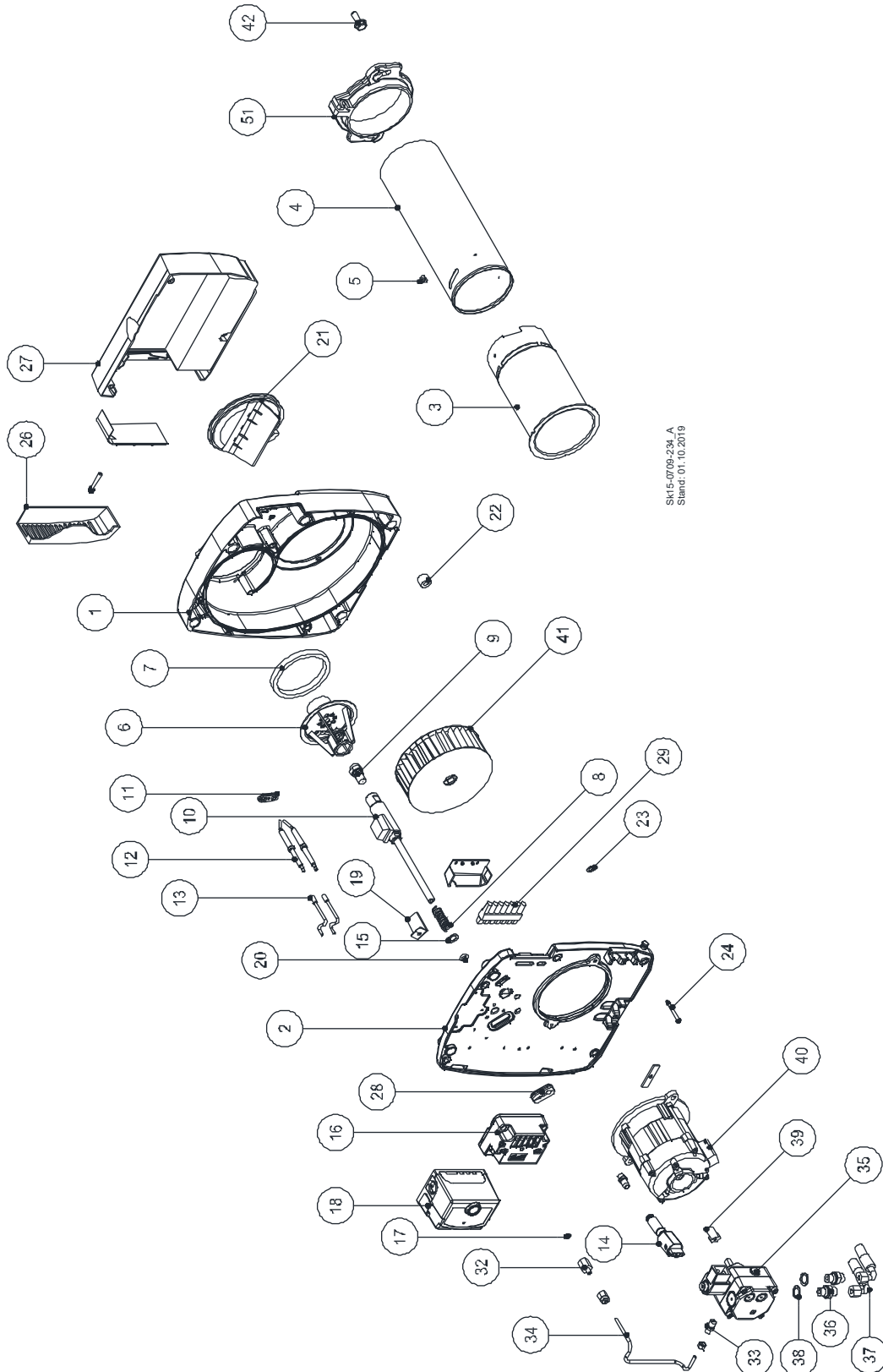


Abb. 34: RE HUG für ecoOEL bzw. ecoOEL Pro bzw. ecoDUO

Ersatzteilliste RE HUG für ecoOEL bzw. ecoOEL Pro bzw. ecoDUO

Pos.						Beschreibung	Sach-Nr.
	RE 15 HUG-0980	RE 18 HUG-0981	RE 22 HUG-0982	RE 27 HUG-0983	RE 34 HUG-0984		
1	1	1	1	1	1	Gehäuse vollständig	95.21110-0076
2	1	1	1	1	1	Gehäusedeckel kompl.	95.21112-0043
3	1	1	1	-	-	Stützrohr; 80 mm	95.22240-0183
	-	-	-	1	1	Stützrohr; 93 mm	95.22240-0187
4	1	1	1	-	-	Brennerrohr; 80x200 mm	95.22240-0200
	-	-	-	1	1	Brennerrohr; 91,5x220 mm	95.22240-0203
5	1	1	1	1	1	Senkschraube; M6x8; hitzebeständig	95.99194-0118
6	1	1	-	-	-	Mischsystem kompl. RE 1.19 HS	95.22500-1956
	-	-	1	-	-	Mischsystem kompl. RE 1.22 HS	95.22500-2256
	-	-	-	1	-	Mischsystem kompl. RE 1.32 HS	95.22500-3269
	-	-	-	-	1	Mischsystem kompl. RE 1.38 HS	95.22500-3876
7	1	1	1	1	1	Dichtring; 90,5x77 mm	95.22287-0041
8	1	1	1	1	1	Druckfeder 1,9x13,5x65 mm	95.23171-0011
9	1	1	-	-	-	Düse 0,40/80° HT	95.23117-4710
	-	-	1	-	-	Düse 0,50/80° HT	95.23117-4711
	-	-	-	1	-	Düse 0,65/80° H	95.23117-4503
	-	-	-	-	1	Düse 0,75/80° H	95.23117-4505
10	1	1	-	-	-	Ölvorwärmer RE 1.19 H	95.23135-0065
			1	1	1	Ölvorwärmer RE 1.22 -70H	95.23135-0066
11	1	1	1	1	1	Klemmblech für Zündelektroden	95.23760-0019
12	2	2	2	-	2	Zündelektrode (links und rechts)	95.24236-0048
	-	-	-	2	-	Zündelektrode (links und rechts)	95.24236-0049
13	2	2	2	2	2	Zündkabel mit Steckerhülse	95.24200-0067
14	1	1	1	1	1	Lichtfühler QRC1A1, Siemens	95.95214-0001
15	1	1	1	1	1	Passscheibe 10x16x1, DIN 988, A2K (für Vorwärmer)	95.99198-0022
16	1	1	1	1	1	Umbausatz Zündtransformator, RE 1H/DZ 1/GZ 1	95.90100-0066
	1	1	1	1	1	Zündtransformator EBI 4 mit Kabel, elektronisch	95.95272-0025
17	1	1	1	1	1	Dichtkantenring	95.23199-0011
18	1	1	1	1	1	Ölfeuerungsautomat LMO 64.301C2	95.95249-0052
19	1	1	1	1	1	Luftleitwinkel 40 mm	95.21160-0001
20	1	1	1	1	1	O-Ring; 8,0x3-NBR 70° schwarz, für Vorwärmer	95.99287-0082
21	1	1	1	1	1	Lufteinlaufdüse 36 mm	95.21117-0008
22	5	5	5	5	5	Einpresshalterung Rapier	95.21189-0015
23	5	5	5	5	5	Sicherungsscheibe	95.21189-0002
24	5	5	5	5	5	Verschlusszapfen Rapier 6x23 mm, schwarz	95.21189-0019
26	1	1	1	1	1	Abdeckung für Schalldämpfer	95.21160-0052
27	1	1	1	-	-	Schalldämpfer kompl.	95.21116-0008
27b	-	-	-	1	1	Schalldämpfer kompl. RE 26 HUG	95.21116-0021
28	1	1	1	1	1	Kabeldurchführung	95.95120-0012
29	1	1	1	1	1	Buchse mit Kabel	95.24200-0060

Pos.	RE 15 HUG-0980	RE 18 HUG-0981	RE 22 HUG-0982	RE 27 HUG-0983	RE 34 HUG-0984	Beschreibung	Sach-Nr.
32	1	1	1	1	1	Aufschraub-Verschraubung	95.23185-0015
33	1	1	1	1	1	Set für Ger. Ein-Verschraubung G1/8	95.99385-0050
34	1	1	1	1	1	Heizölrohr klein, EN10305-4 Stahl, blau	95.23144-0062
35	1	1	1	1	1	Heizölpumpe BFP 21 L4	95.91100-0045
o.A.	1	1	1	1	1	Magnetventilkern für Heizölpumpe BFP 21	95.95277-0033
36	2	2	2	2	2	Doppelnippel; Rp 1/4x3/8	95.99385-0116
37	1	1	1	1	1	Silberschlauch rot, NW 6x1500	95.91149-0031
	1	1	1	1	1	Silberschlauch schwarz, NW 6x1500	95.95213-0033
38	2	2	2	2	2	Dichtring 13x18; Cu	95.99187-0001
39	1	1	1	1	1	Kupplungsstück 2-flächig	95.26233-0027
40	1	1	1	1	1	E-Motor m. Kondensator; 90 W ACC	95.95262-0033
41	1	1	1	1	1	Gebläserad; 133x42,4 mm	95.26229-0014
42	2	2	2	2	2	Zylinderschraube m. Bund; M6x15	95.99194-0021
51	1	1	1	1	1	Brennerrohrflansch RE HU	95.22232-0034
o.A.	1	1	1	1	1	Kesselflansch	95.22232-0031

5.4.2 RE HUG für EcoStar ...

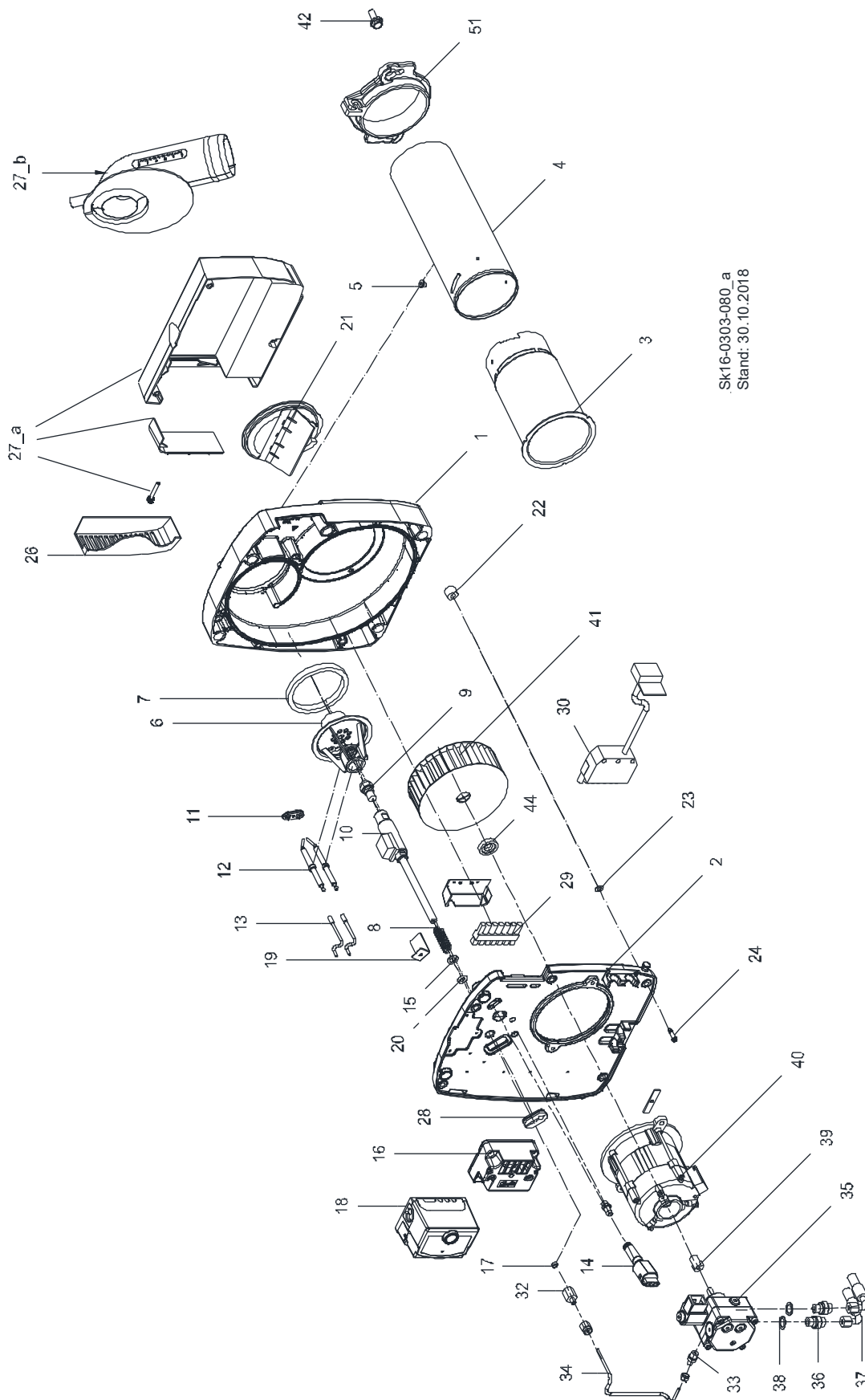


Abb. 35: RE HUG für EcoStar ...

Ersatzteilliste RE HUG für EcoStar ...

Pos.	RE 15 HUG	RE 22 HUG	RE 26 HUG	RE 30 HUG	RE 40 HUG	RE 49 HUG	RE 60 HUG	Beschreibung	Sach-Nr.
1	1	1	1	1	1	1	1	Gehäuse vollständig	95.21110-0071
	1	1	1	1	1	1	1	Gehäuse vollständig	95.21110-0076
2	1	1	1	1	-	-	-	Gehäusedeckel kompl.	95.21112-0043
	-	-	-	-	1	1	1	Gehäusedeckel kompl.	95.21112-0044
3	1	1	1	-	-	-	-	Stützrohr; 80 mm	95.22240-0183
	-	-	-	1	1	1	1	Stützrohr; 93 mm	95.22240-0187
4	1	1	1	-	-	-	-	Brennerrohr; 80x200 mm	95.22240-0200
	-	-	-	1	1	1	-	Brennerrohr; 91,5x220 mm	95.22240-0203
	-	-	-	-	-	-	1	Brennerrohr; 91,5x260 mm	95.22240-0205
5	1	1	1	1	1	1	1	Senkschraube; M6x8; hitzebest.	95.99194-0118
6	1	-	-	-	-	-	-	Mischsystem kompl.	95.22500-1956
	-	1	-	-	-	-	-	Mischsystem kompl.	95.22500-2256
	-	-	1	-	-	-	-	Mischsystem kompl.	95.22500-2662
	-	-	-	1	-	-	-	Mischsystem kompl.	95.22500-3269
	-	-	-	-	1	-	-	Mischsystem kompl.	95.22500-3876
	-	-	-	-	-	1	-	Mischsystem kompl.	95.22500-5090
	-	-	-	-	-	-	1	Mischsystem kompl.	95.22500-6094
7	1	1	1	1	1	1	1	Dichtring; 90,5x77 mm	95.22287-0041
8	1	1	1	1	1	-	-	Druckfeder 1,9x13,5x65 mm	95.23171-0011
	-	-	-	-	-	1	1	Druckfeder 1,9x13,5x82 mm	95.23171-0005
9	1	-	-	-	-	-	-	Düse 0,40/80° HT	95.23117-4710
	-	1	-	-	-	-	-	Düse 0,50/80° HT	95.23117-4711
	-	-	1	-	-	-	-	Düse 0,60/80° HT	95.23117-4702
	-	-	-	1	-	-	-	Düse 0,65/80° H	95.23117-4503
	-	-	-	-	1	-	-	Düse 0,75/80° H	95.23117-4505
	-	-	-	-	-	1	-	Düse 1,00/80° H	95.23117-4509
	-	-	-	-	-	-	1	Düse 1,10/80° H	95.23117-4510
10	1	-	-	-	-	-	-	Ölvorwärmer	95.23135-0065
		1	1	1	1	1	1	Ölvorwärmer	95.23135-0066
11	1	1	1	1	1	1	1	Klemmblech für Zündelektroden	95.23760-0019
12	2	2	-	-	2	-	-	Zündelektrode	95.24236-0048
	-	-	2	2	-	2	2	Zündelektrode	95.24236-0049
13	2	2	2	2	2	2	2	Zündkabel m. Steckerhülse	95.24200-0067
14	1	1	1	1	1	1	1	Flammendetektor UV1, Danfoss	95.95214-0059
	1	1	1	1	1	1	1	Adapter für UV 1, Danfoss	95.95215-0093
	1	1	1	1	1	1	1	Lichtfühler QRC1A1 mit Stecker, gelb, Siemens	95.95214-0057
	1	1	1	1	1	1	1	Lichtfühler QRC1A1, Siemens	95.95214-0001
15	1	1	1	1	1	-	-	Passscheibe 10x16x1, DIN 988, A2K (für Vorwärmer)	95.99198-0022
	-	-	-	-	-	1	1	Distanzrohr für Vorwärmer	95.23199-0026
16	1	1	1	1	1	1	1	Umbausatz Zündtrafo, RE 1H/DZ 1/GZ 1	95.90100-0066
	1	1	1	1	1	1	1	Zündtrafo EBI 4 mit Kabel, elektronisch	95.95272-0025
17	1	1	1	1	1	1	1	Dichtkantenring	95.23199-0011
18	1	1	1	1	1	1	1	Ölfeuerungsautomat LMO64.301C2 mit 90 Sek. Nachlüftung, Siemens	95.95249-0052
	1	1	1	1	1	1	1	Kabelhalter AGK 66 f. LOA + LMO, Siemens	95.95215-0017


Pos.	RE 15 HUG	RE 22 HUG	RE 26 HUG	RE 30 HUG	RE 40 HUG	RE 49 HUG	RE 60 HUG	Beschreibung	Sach-Nr.
19	1	1	1	1	-	-	-	Luftleitwinkel 40 mm	95.21160-0001
	-	-	-	-	-	-	1	Luftleitwinkel 60 mm	95.21160-0004
20	1	1	1	1	1	1	1	O-Ring; 8,0x3-NBR 70° schwarz, für Vorwärmer	95.99287-0082
21	1	1	1	1	1	-	-	Luftleinlaufdüse 36 mm	95.21117-0008
	-	-	-	-	-	1	1	Luftleinlaufdüse kompl., 55 mm	95.21117-0005
22	5	5	5	5	5	5	5	Einpresshalterung Rapier	95.21189-0015
23	5	5	5	5	5	5	5	Sicherungsscheibe	95.21189-0002
24	5	5	5	5	5	-	-	Verschlusszapfen Rapier 6x23 mm, schwarz	95.21189-0019
	-	-	-	-	-	5	5	Verschlusszapfen Rapier 6x43 mm, schwarz	95.21189-0018
26	1	1	-	1	1	1	1	Abdeckung für Schalldämpfer	95.21160-0052
27a	1	1	-	1	1	1	1	Schalldämpfer kompl.	95.21116-0008
27b	1	1	1	1	1	1	1	Ersatzteil Set RLU Anschlussstück	95.21116-0049
28	1	1	1	1	1	1	1	Kabeldurchführung	95.95120-0012
29	1	1	1	1	1	1	1	Buchse mit Kabel	95.24200-0060
30	1	1	1	1	1	1	1	Brennerkabel für EcoStar 200-700	94.89200-5024
32	-	-	-	1	1	1	1	Aufschraub-Verschraubung	95.23185-0015
33	-	-	-	1	1	1	1	Set für Ger. Ein-Verschraubung G1/8	95.99385-0050
34	1	1	1	1	1	-	-	Heizölrohr klein, EN10305-4 Stahl, blau	95.23144-0062
	-	-	-	-	-	1	1	Heizölrohr groß, EN10305-4 Stahl	95.23144-0061
35	1	1	1	1	1	1	1	Heizölpumpe BFP 21 L4	95.91100-0045
o.A.	1	1	1	1	1	1	1	Magnetventilkern für Heizölpumpe BFP 21	95.95277-0033
36	2	2	2	2	2	2	2	Doppelnippel; Rp 1/4xM12	95.99385-0072
37	1	1	1	1	1	1	1	Silberschlauch rot, NW 6x1200	95.91149-0032
	1	1	1	1	1	1	1	Silberschlauch blau,(Rücklauf), NW 6x1200	95.91149-0033
38	2	2	2	2	2	2	2	Dichtring 13x18; Cu	95.99187-0001
39	1	1	1	1	1	1	1	Kupplungsstück 2-flächig	95.26233-0027
40	1	1	1	1	1	-	-	E-Motor m. Kondensator; 90 W ACC	95.95262-0033
	-	-	-	-	-	1	1	E-Motor m. Kondensator, 180 W	95.95262-0024
41	1	1	1	1	1	-	-	Gebälserad; 133x42,4 mm	95.26229-0014
	-	-	-	-	-	1	1	Gebälserad; 133x62,4 mm	95.26229-0016
42	2	2	2	2	2	2	2	Zylinderschraube m. Flansch M6x16, BN 1392, Innen-Sechskant, A3B	95.99194-0007
51	1	1	1	1	1	1	1	Brennerrohrlansch RE HU/GE HU	95.22232-0034
o.A.	-	-	-	1	1	1	1	RC-Kombination RE 1 H	95.24300-0001

Zusätzlich bei RE..HUG für EcoStar plus ...

Pos.	RE 15 HUG-0490	RE 22 HUG-0492	RE 26 HUG-0493	Beschreibung	Sach-Nr.
o.A.	1	1	1	Kesselflansch	95.22232-0031

6.1 Störungssuche Brenner

Mit dem Auslesekopf (95.95215-0088) können von digitalen Feuerungsautomaten LMO bereit gestellte Informationen abgerufen werden. Die aktuelle Störungsursache sowie vorherige Störungen werden als Text angezeigt.

Störung	Ursache	Behebung
Brenner läuft nicht an	Spannungsausfall	<ul style="list-style-type: none"> ➔ Prüfen Sie den Hauptschalter und die Sicherungen. ➔ Prüfen Sie die Spannungsversorgung am Brenner (Klemme T2) und/oder Regler/Thermostat.
	Keine Brenneranforderung/Spannung an Klemme T2.	➔ Prüfen Sie die Stellung des Betriebsschalters, den Sicherheitstemperaturbegrenzer und den Temperaturregler.
	Freigabethermostat Ölvorwärmer defekt. Aufheizzeit beträgt ca. 5 Minuten.	➔ Erneuern Sie den Ölvorwärmer.
	E-Motor läuft nicht an.	<ul style="list-style-type: none"> ➔ Prüfen Sie den E-Motor und tauschen Sie ihn ggf. aus. ➔ Überprüfen Sie den Kondensator und tauschen ihn ggf. aus.
Brenner läuft an, Ölstandsglas am Ölfilter bleibt leer	 ACHTUNG! Pumpenschaden durch fehlende Heizölförderung! Pumpenwelle kann sich durch fehlende Schmierung festfressen. Deshalb: ➔ Lassen Sie die Heizölpumpe nicht länger als 3 Min. ohne Heizöl laufen!	
	Nicht entfernte Verschluss-Stopfen.	➔ Überprüfen Sie die Heizölschläuche auf nicht entfernte Verschluss-Stopfen.
	Falscher Anschluss der Heizölschläuche bei der Erstinbetriebnahme.	➔ Überprüfen Sie den richtigen Anschluss der Heizölschläuche.
	Heizöl im Öltank?	<ul style="list-style-type: none"> ➔ Prüfen Sie den Füllstand im Heizöltank. ➔ Veranlassen Sie eine Befüllung, wenn der Heizöltank leer ist.
	Ventil in Saugleitung offen?	➔ Prüfen Sie, ob das Ventil in der Saugleitung geöffnet ist.
	Falsche Strömungsrichtung des Rückschlagventils.	➔ Prüfen Sie die Strömungsrichtung des Rückschlagventils.
	Heizölpumpe nicht in Betrieb oder defekt.	➔ Prüfen Sie die Heizölpumpe und tauschen Sie ggf. aus.
	Kupplung zwischen Motor und Heizölpumpe defekt.	➔ Erneuern Sie die Kupplung.
	Undichte Saugleitung oder zu hohes Vakuum.	<ul style="list-style-type: none"> ➔ Prüfen Sie die Heizölleitung auf Dichtheit. ➔ Prüfen Sie die Saugleitung und die darin integrierten Ventile auf korrekte Funktion.
	Heizölleitung zusammengedrückt.	➔ Erneuern Sie die Heizölleitung.
Separates Ventil, z.B. Ventil Außentank geschlossen.	➔ Öffnen Sie das entsprechende Ventil.	

Störung	Ursache	Behebung
Brenner läuft an, Ölstandsglas gefüllt, Zündung bleibt aus, Störabschaltung	Zündtransformator nicht in Ordnung.	➔ Erneuern Sie den Zündtransformator.
	Zündkabel nicht in Ordnung.	➔ Erneuern Sie die Zündkabel.
	Stark abgenutzte Zündelektrode oder beschädigter Isolierkörper.	➔ Erneuern Sie die Zündelektroden.
	Falsche Einstellung der Zündelektroden.	➔ Korrigieren Sie die Einstellung der Zündelektroden gem. Abb. 26, Seite 26.
	Fremdlichteinfall auf Lichtfühler.	➔ Verhindern Sie Fremdlichteinfall auf den Lichtfühler.
	Feuerungsautomat defekt.	➔ Erneuern Sie den Feuerungsautomat.
Brenner läuft an, Zündfunke vorhanden, Flamme wird nicht gezündet oder Brenner schaltet aus laufendem Betrieb ab	Ölmagnetventil öffnet nicht.	➔ Prüfen Sie die Spule des Ölmagnetventils sowie den elektrischen Anschluss und tauschen defekte Bauteile ggf. aus.
	Durchgang Heizölrohr, Vorwärmer und/oder Düse nicht in Ordnung.	➔ Prüfen Sie das Heizölrohr, den Vorwärmer sowie die Düse und tauschen Sie defekte Bauteile ggf. aus.
	Heizölpumpe fördert kein Heizöl.	➔ Prüfen Sie den Füllstand im Heizöltank. ➔ Veranlassen Sie eine Befüllung, wenn der Heizöltank leer ist. ➔ Prüfen Sie die Verbindung zwischen Ölpumpenmotor und Ölpumpe auf korrekten Sitz. Tauschen Sie ggf. die Ölpumpe aus.
	Filter in Düse verschmutzt.	➔ Erneuern Sie die Düse.
	Saugleitungen undicht.	➔ Prüfen Sie die Saugleitungen und ziehen Sie ggf. die Verschraubungen nach.
	Saugleitungen nicht entlüftet.	➔ Entlüften Sie die Saugleitungen am Manometeranschluss der Pumpe.
	Mischeinrichtung verschmutzt.	➔ Reinigen Sie die Mischeinrichtung.
	Brennereinstellung nicht in Ordnung.	➔ Korrigieren Sie die Brennereinstellung.
	Brenner läuft, Lichtfühler spricht nicht an	Lichtfühler verschmutzt oder defekt.
Kabelverbindung zwischen Lichtfühler und Feuerungsautomat defekt.		➔ Prüfen Sie die Kabelverbindung und tauschen sie ggf. aus. ➔ Prüfen Sie den Lichtfühler und tauschen ihn ggf. aus.
Feuerungsautomat defekt.		➔ Erneuern Sie den Feuerungsautomat.
Brenner läuft an, Flammenabriss und/oder Pulsationen	Rezirkulationstemperatur zu niedrig.	➔ Reduzieren Sie das R-Maß um max. 1 mm.
	Feuerraumwiderstand zu hoch.	➔ Prüfen Sie den Kondensatablauf auf Verstopfungen und reinigen sie ihn ggf. ➔ Prüfen Sie den Abgaswärmetauscher auf abgasseitige Verschmutzungen und reinigen sie ihn ggf. ➔ Prüfen Sie die Abgasleitung auf Störungen und beheben sie diese ggf.

Störung	Ursache	Behebung
Nachspritzen bzw. Nachbrennen nach erfolgter Brennerabschaltung	Unzureichende Entlüftung der Heizölleitungen.	➔ Entlüften Sie die Heizölleitungen (s. Seite 19 Einstellung des Pumpendrucks).
	Undichtigkeit in der Heizöl-Saugleitung, dadurch Ansaugen von Luft.	➔ Beseitigen Sie alle Undichtigkeiten im Heizölleitungssystem.
	Magnetventil sperrt nicht sauber ab.	➔ Erneuern Sie das Magnetventil.
Ölkohle-Ablagerungen auf Zündelektroden Spitzen	Temperaturen zu hoch.	➔ Beseitigen Sie einen evtl. Falschlufteinbruch an der Kesseltür. ➔ Prüfen Sie die Zugverhältnisse und die CO ₂ -Werte. ➔ Vergrößern Sie ggf. das R-Maß um max. 1 mm.
	Düse defekt.	➔ Erneuern Sie die Düse.
Geblüsedruck wird nicht erreicht	Gehäusedeckel nicht korrekt geschlossen.	➔ Schließen Sie den Gehäusedeckel korrekt.

6.2 Sicherheitsfunktionen Feuerungsautomat

Nach Störabschaltung leuchtet die rote Störsignalleuchte „LED“. In diesem Zustand kann durch Betätigen des Entriegelungstasters > 3 Sek. die visuelle Störsachendiagnose gem. Störcodetabelle aktiviert werden. Durch nochmalige Betätigung des Entriegelungstasters > 3 Sek. wird die Interfacediagnose aktiviert. Die Interface-Diagnose funktioniert nur ohne aufgesteckte Entriegelungstaster-Verlängerung AGK20...

Wurde versehentlich die Interface-Diagnose aktiviert, erkennbar am schwach roten Flackerlicht der Signalleuchte (LED), kann diese durch erneutes Betätigen des Entriegelungstasters von >3 Sek. wieder ausgeschaltet werden. Der richtige Umschaltmoment wird mit einem gelben Leuchtimpuls signalisiert.

Die Aktivierung der Störsachendiagnose ergibt sich aus folgender Sequenz:

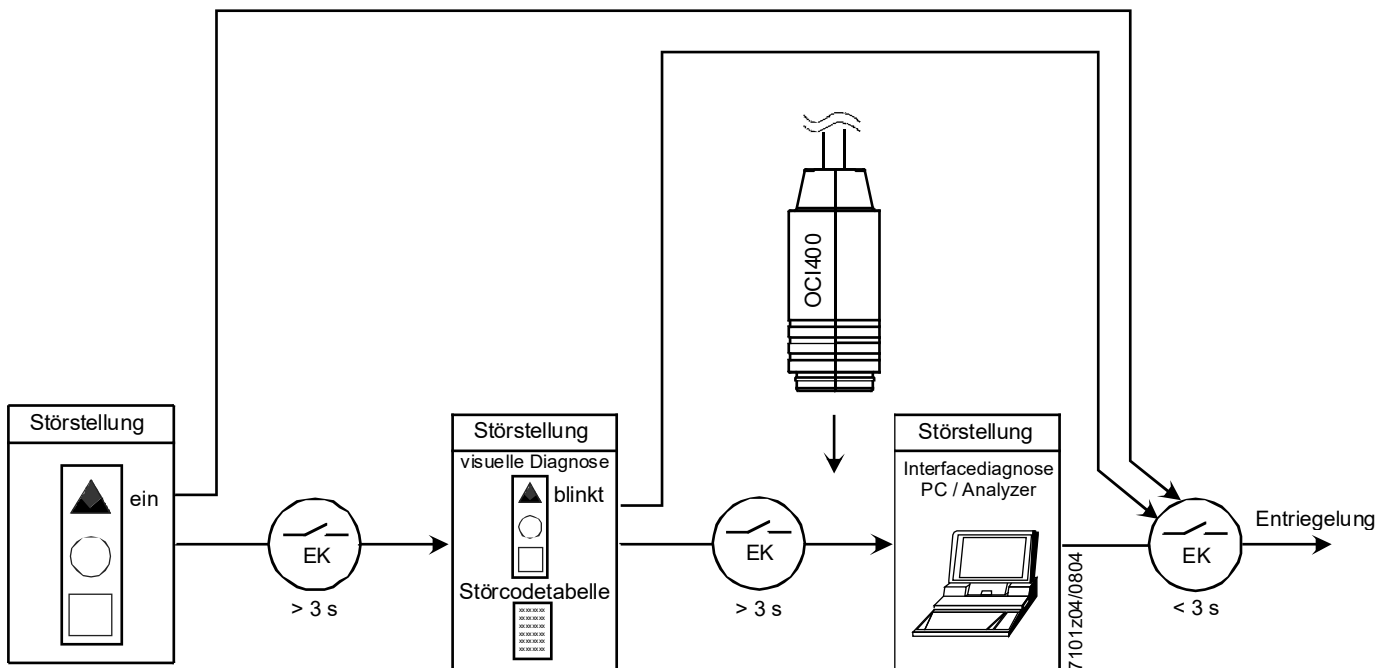


Abb. 36: Ablauf Störsachendiagnose
EK = Entriegelungstasters

6.2.1 Störcodetabelle

Blinkcode	Störmeldung*	Bedeutung	Mögliche Ursache
2 x blinken **	Ein	keine Flammenbildung am Ende der Sicherheitszeit (TSA)	<ul style="list-style-type: none"> - defekte oder verschmutzte Brennstoffventile - defekter oder verschmutzter Flammenfühler - schlechte Brennereinstellung, kein Brennstoff - defekte Zündeinrichtung
4 x blinken ****	Ein	Fremdlicht beim Brennerstart	
7 x blinken 	Ein	Flammenausfall während des Betriebs zu häufig (Repetitionsbegrenzung)	<ul style="list-style-type: none"> - defekte oder verschmutzte Brennstoffventile - defekter oder verschmutzter Flammenfühler - schlechte Brennereinstellung
8 x blinken 	Ein	Zeitüberwachung Ölvorwärmer	<ul style="list-style-type: none"> - 5-maliger Ausfall des Ölvorwärmers in der Vorbelüftung
10 x blinken 	Aus	Verdrahtungsfehler oder interner Fehler, Fehler Ausgangskontakte, sonstige Fehler	<ul style="list-style-type: none"> - Verdrahtungsfehler oder interner Fehler - permanenter Fehler Ausgangskontakte - Sonstige Fehler

Während der Störursachendiagnose sind die Steuerausgänge spannungslos,

- der Brenner bleibt ausgeschaltet
- Die externe Störanzeige bleibt spannungslos
- Störungssignal (Alarm) an Klemme 10 gem. Störcodetabelle.

Die Wiedereinschaltung des Brenners erfolgt erst nach der Entriegelung.

- ➔ Halten Sie den Entriegelungstaster ca. 1 Sek. gedrückt, um den Brenner zu entriegeln.

7.1 Typenschild



Abb. 37: Muster Typenschild

Legende zu Abb. 37:

Kürzel	Bedeutung
①	Brennertyp
②	Elektrischer Anschluss
③	Öldurchsatz
④	VKF-Nummer

Kürzel	Bedeutung
⑤	Serien-Nummer
⑥	Produkt-ID-Nummer (Baumuster-Nummer)
⑦	VORSICHT HOCHSPANNUNG

7.2 Technische Daten

7.2.1 Brennerausführung

Kesseltyp	Brennertyp (Sach-Nr.)	Brennerleistung kW	Mischsystem	Steinen-Düse	Gebläserad Ø mm	Brennerrohr Ø mm
ecoOEL 16-1, ecoDUO 16/16i	RE 15 HUG (95.20100-0980)	16	19/56	0,40/80° HT	133x42	80
ecoOEL 20-1, ecoDUO 20/20i	RE 18 HUG (95.20100-0981)	20		0,50/80° HT		
ecoOEL 24-1, ecoDUO 24	RE 22 HUG (95.20100-0982)	24	22/56	0,65/80° H		
ecoOEL 30-1, ecoOEL Pro 30	RE 27 HUG (95.20100-0983)	30	32/69	0,75/80° H		
ecoOEL 37-1, ecoOEL Pro 37	RE 34 HUG (95.20100-0984)	37	38/76	0,75/80° H		
EcoStar 750	RE 30 HUG (95.20100-0950)	30	32/69	0,65/80° H	133x42	93x220
	RE 40 HUG (95.20100-0951)	40	38/76	0,75/80° H	133x62	93x220
	RE 49 HUG (95.20100-0952)	49	50/90	1,00/80° H		93x260
	RE 60 HUG (95.20100-0953)	60	60/94	1,10/80° H		93x260
EcoStar plus 15 E, 20 E, 25 E	RE 15 HUG (95.20100-0490)	15,9	19/56	0,40/80° MHT	133x42	80x200
	RE 22 HUG (95.20100-0492)	20,4	22/56	0,50/80° HT**		
	RE 26 HUG (95.20100-0493)	25	26/62	0,60/80° HT**		

7.2.2 Grundeinstellungstabelle

Kesseltyp	Kesselleistung kW	Brennertyp	Gebälse- pression mbar	Maß R mm	Maß-L Skala mm	Stellung Luftleinlauf- düse Skala	Stellung Schieber	Öldruck* bar
ecoOEL 16-1, ecoDUO 16/16i	16	RE 15 HUG-0980	8,7	1	20	1	1,1	12
ecoOEL 20-1, ecoDUO 20/20i	20	RE 18 HUG-0981	10,3	1,5		2	1,1	17
ecoOEL 24-1, ecoDUO 24	24	RE 22 HUG-0982	12,4	2		3	1,75	
ecoOEL 30-1, ecoOEL Pro 30	30	RE 27 HUG-0983	10,6			2,5	2	2
ecoOEL 37-1, ecoOEL Pro 37	37	RE 34 HUG-0984	11,2	2,5		3,5	3	17
EcoStar 750	30	RE 30 HUG-0950	9,3	2	55	3	1,5	ca. 14
	40	RE 40 HUG-0951	12			4,5	4,5	ca. 21
	49	RE 49 HUG-0952	9,8		30	4,5	1	ca. 16,5
	60	RE 60 HUG-0953	9,3			4,5	1	ca. 21
EcoStar plus 15 E 20 E 25 E	16	RE 15 HUG-0490	7,1	1	20	0	1	11
	21	RE 22 HUG-0492	8,7			1,5	1,2	
	25	RE 26 HUG-0493	10,1			4	0,9	14

* Der tatsächliche Öldruck wird über die Messung der Verbrennungswerte (CO₂- und CO-Wert) ermittelt und kann von den obigen Angaben je nach Toleranz der Düsen und den Anlagenbedingungen abweichen.

7.1 Diagramme

7.1.1 Verbrennungswerte

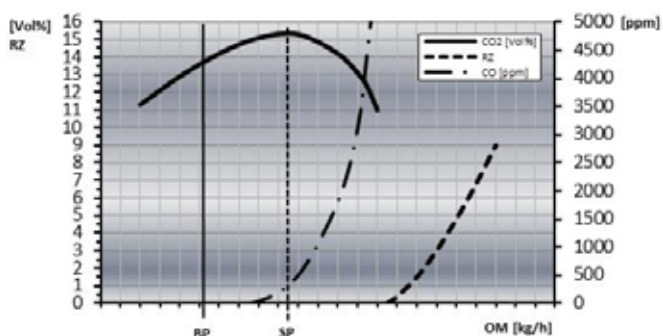


Abb. 38: Änderung der Heizölmenge bei konstanter Luftmenge

Legende zu Abb. 38:

Kürzel	Bedeutung
RZ	Ruß
BP	Betriebspunkt
SP	Stöchiometrischer Punkt
ÖM	Heizölmenge (kg/h)

7.1.2 Verbrennungsablauf

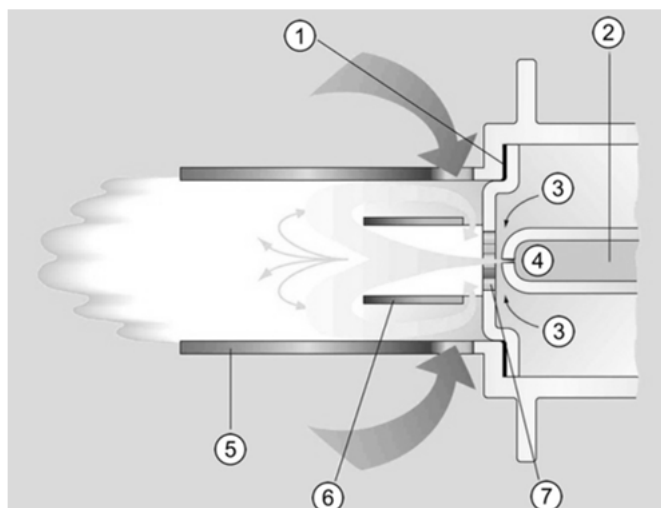


Abb. 39: Verbrennungsablauf RE .. HUG

Legende zu Abb. 39:

Kürzel	Bedeutung
①	Dichtung
②	Düse
③	Luft
④	Heizöl
⑤	Brennerrohr
⑥	Mischrohr
⑦	Luftblende

8.1 Gewährleistung

Alle Angaben und Hinweise in dieser Betriebsanleitung wurden unter Berücksichtigung der geltenden Normen und Vorschriften, dem Stand der Technik sowie unserer langjährigen Erkenntnisse und Erfahrungen zusammengestellt.

Die allgemeinen Verkaufsbedingungen von MHG sind in ihrer jeweils gültigen Fassung im Internet unter www.mhg.de abrufbar.

8.2 Ersatzteile

**HINWEIS!**

- Verwenden Sie bei Austausch nur Original-Ersatzteile von MHG: Einige Komponenten sind speziell für MHG-Geräte ausgelegt und gefertigt.
- Geben Sie bei Ersatzteil-Bestellungen immer die Seriennummer an.

8.3 Herstellerbescheinigung / EG-Baumuster-Konformitätserklärung



Hersteller - Bescheinigung

nach § 6 (1) 1. BImSchV

Buchholz i.d.N., 26.09.2018

Die Firma MHG Heiztechnik GmbH bescheinigt hiermit für die nachstehend aufgeführten Ölbrenner:

Produkt	Ölbrenner
Handelsbezeichnung	Raketenbrenner®
Typ / Produkt-ID-Nummer	RE 15-34 HUG / CE-0032 BR 2740
Prüfnormen	DIN EN 267
Prüfstelle	TÜV Hannover / Sachsen-Anhalt e.V.
Qualitätsmanagementsystem	DIN EN ISO 9001:2015
Zertifizierung	DNV GL

Diese Produkte erfüllen die Anforderungen der aufgeführten Richtlinien und Normen und stimmen mit dem bei der obigen Prüfstelle geprüften Baumuster überein. Mit dieser Erklärung ist jedoch keine Zusicherung von Eigenschaften verbunden.

Nach DIN EN 267 erfüllen die aufgeführten Brenner die Forderungen der NO_x-Klasse 3.

MHG erklärt, dass die o.g. Brenner ab Baujahr 2010 den Anforderungen der 1. BImSchV in der Fassung vom 26.01.2010 entsprechen und dass die dort geforderten NO_x-Grenzwerte, gemessen nach Anlage 3 und DIN EN 267, eingehalten werden. Der Stickoxidanteil von max. 110 mg/kWh wird nicht überschritten.

Die oben bezeichneten Ölbrenner sind ausschließlich als Standard-Ersatzteil zum Einbau an Heizkessel bestimmt, die nach folgenden Richtlinien und Normen zugelassen sind: DIN 4702, DIN EN 303, DIN EN 304 oder DIN EN 15034.

Von dem Anlagenersteller ist zu gewährleisten, dass alle für das Zusammenwirken von Ölbrenner und Kessel gültigen Vorschriften beachtet werden.

MHG Heiztechnik GmbH

J. Bonato

i.V.

i.V. R. Gieseler



EG-Baumuster-Konformitätserklärung

Buchholz i.d.N., 06.09.2018

Die Firma MHG Heiztechnik GmbH bescheinigt hiermit, dass die nachstehend aufgeführten Ölbrenner:

Produkt	Ölbrenner
Handelsbezeichnung	Raketenbrenner®
Typ	RE .. HUG

unter Berücksichtigung folgender Normen und Richtlinien geprüft und hergestellt wurden:

	EU-Richtlinie	Norm	EG-Überwacher
Niederspannungs-Richtlinie EMV-Richtlinie	73/23/EWG 89/336/EWG	EN 50081-1 (1992) EN 50082-2 (1995) EN 55014-1 (2006) + A1 (2009) + A2 (2011) EN 55014-2 (1997) + A1 (2001) + A2 (2008) EN 61000-3-2 (2006) + A1 (2009) + A2 (2009) EN 61000-3-3 (2013) EN 61000-4-2 (2009) EN 61000-4-3 (2006) +A1 (2008) +A2 (2010) EN 61000-4-4 (2012) EN 61000-4-5 (2006) EN 61000-4-6 (2009) EN 61000-4-8 (2010) EN 61000-4-11 (2004) EN 61000-4-13 (2002) + A1 (2009)	---
Maschinenrichtlinie	87/392/EWG		

in Bezug auf die Ölbrenner-Norm DIN EN 267

MHG Heiztechnik GmbH

J. Bonato

i.V.

i.V. R. Gieseler

9.1 Umgang mit Verpackungsmaterial



WARNUNG!

Erstickungsgefahr durch Plastikfolien!
Plastikfolien und -tüten etc. können für Kinder zu einem gefährlichen Spielzeug werden.

Deshalb:

- ➔ Lassen Sie Verpackungsmaterial nicht achtlos liegen.
- ➔ Lassen Sie Verpackungsmaterial nicht in Kinderhände gelangen!

9.2 Entsorgung der Verpackung

Recycling: Das gesamte Verpackungsmaterial (Kartonaugen, Einlegezettel, Kunststoff-Folien und -beutel) ist vollständig recyclingfähig.

9.3 Entsorgung des Gerätes



ENTSORGUNGSHINWEIS!

- Das Gerät enthält elektrische und elektronische Komponenten.
- Das Gerät oder ersetzte Teile gehören nicht in den Hausmüll, sondern müssen fachgerecht entsorgt werden.
- Am Ende ihrer Verwendung sind sie zur Entsorgung an den dafür vorgesehenen öffentlichen Sammelstellen abzugeben.
- Die örtliche und aktuell gültige Gesetzgebung ist unbedingt zu beachten.

A

Abgastemperatur	20
Abstand Düse	26
Additive	18

B

Betriebsanzeige Feuerungsautomat LMO	22
Betriebsstundenzähler	14
Brennerausführung	41
Brennerleistung	41

C

CO ₂ -Wert	20
-----------------------------	----

D

Dichtheitskontrolle	22
Düse	41

E

EG-Baumuster-Konformitätserklärung	45
Einstellung des Brenners	19

F

Falschlufteinbruch	20, 39
Feuerungsautomat LMO	22
Filterwechsel	28
Flammenabriss	38
Fließverbesserer	18

G

Gebläsenachlauf	16
Gebläsepressung	20, 42
Gehäusedeckel	25
Geräteschaden	25
Grundeinstellungstabelle	42

H

Heizölmenge	42
Heizölzusätze	18
Heizungswasser	5

L

Lichtfühler	26
Lufteinlaufdüse	29, 42

M

Mischsystem	26, 27, 41
-------------------	------------

N

Netzanschluss	14
---------------------	----

O

Öldruck	42
---------------	----

P

Prüfsockel	27
------------------	----

R

Rezirkulation	12
---------------------	----

S

Schaltplan	16
Sicherheitsfunktionen Feuerungsautomat	39

V

Veränderung des Öldruckes	20
Verbrennungsablauf	42
Verbrennungswerte	42

W

Wirkungsgrad	20
--------------------	----



COMPANY WITH
QUALITY SYSTEM
CERTIFIED BY DNV
ISO 9001



MHG Heiztechnik

Technikhotline
04181 2355-112

MHG Heiztechnik GmbH
Braucherstraße 2
21244 Buchholz i. d. Nordheide
Deutschland

Telefon 04181 23 55-420
Telefax 04181 23 55-429

www.mhg.de