

V5016A

DURCHGANGSVENTIL PN16

PRODUKTINFORMATION



Merkmale

- **Mit Druckausgleich**
- **Sphärogusskörper mit Flanschen**
- **Geringe Leckrate**
- **Beidseitiger Metall-Sitz für lange Lebensdauer**
- **Selbstnachstellende Packung**
- **Exakte Positionierung für hohe Temperaturregelgüte gemäß dem Stand der Technik**
- **Einfache Montage von direkt gekoppelten elektrischen Antrieben**
- **Zulassung gemäß DIN EN 14597 für DN15...80 in Kombination mit Stellantrieb ML6425/ML7425**

Technische Daten

| | |
|--------------------------|---|
| Wirkungsweise | : Ventilstange unten für geschlossenes Ventil |
| Nennndruck | : PN16 |
| Durchflusscharakteristik | : Gleichprozentig |
| Stellverhältnis | : 50:1 |
| Leckrate | : ≤ 0,05 % des k_{vs} -Wertes (DN15...80) : ≤ 0,1 % des k_{vs} -Wertes (DN100...150) |
| Hub | : 20 mm (DN15...80) : 38 mm (DN100...150) |

Ventilkörper

| | |
|------------|----------------------------|
| Anschlüsse | : Flansche nach ISO 7005-2 |
| Material | : Sphäroguss (GGG40.3) |

Innengarnitur

| | |
|--------------|-----------------------------------|
| Sitz | : Rostfreier Stahl |
| Ventilstange | : Rostfreier Stahl |
| Kegel | : Rostfreier Stahl, mantelgeführt |

Ventilpackung

| | |
|--|-----------------------------------|
| | : Federbelastete PTFE-Manschetten |
|--|-----------------------------------|

Medium-Temperatur und Druck

| | |
|--|------------------------------|
| | : 2...180 °C (max. 1600 kPa) |
|--|------------------------------|

Max. Temperatur-Differenz

| | |
|--|---------------------------------------|
| | : 60 K (abwechselnd Warm-/Kaltwasser) |
|--|---------------------------------------|

Medium

| | |
|--|--|
| | : Wasser, Wasser-Glykol (max. 50 %), Dampf |
|--|--|

Allgemein

Die Einsitz-Durchgangsventile V5016A sind für die stetige Regelung von Warm- und Kaltwasser sowie Dampf in Heizungs-, Lüftungs- und Klimaanlage geeignet.

Sie sind speziell für Anwendungen mit hohen Differenzdrücken entwickelt und können in Verbindung mit den Antrieben ML6420/ML6425, ML7420/ML7425 eingesetzt werden.

| Antrieb Typ | DIN Registrierungs-Nr. |
|-------------|------------------------|
| ML6425A3006 | 1F16003 |
| ML6425A3014 | 1F16003 |
| ML7425A3005 | 1F16003 |

Schließdrücke (in kPa)

| Antrieb Typ | Antrieb | | Ventilgröße | | | | | | | | | | | |
|--|---------|------------|-------------|------|------|------|------|------|------|------|-------|-------|-------|------|
| | Hub | Stellkraft | DN15 | DN20 | DN25 | DN32 | DN40 | DN50 | DN65 | DN80 | DN100 | DN125 | DN150 | |
| ML6420A, ML6425A,B, ML7420A, ML7425A,B | 20 mm | 600 N | 1600 | 1600 | 1600 | 1600 | 1600 | 1600 | 1600 | 1600 | 1600 | — | — | — |
| ML6421B, ML7421B | 38 mm | 1800 N | — | — | — | — | — | — | — | — | — | 1600 | 1600 | 1600 |

Nennweiten, K_{VS} -Werte und Maße

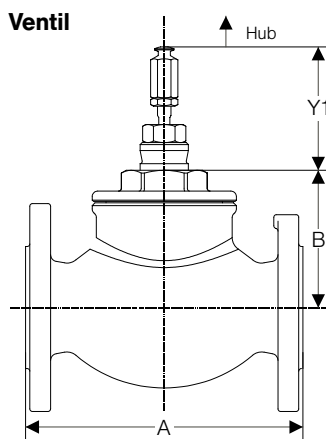
| Typ | Nennweite | k_{VS} | A | B | Y1 |
|------------|-----------|----------|-----|-----|-----|
| V5016A1010 | DN15 | 0,40 | 130 | 95 | 89 |
| V5016A1028 | DN15 | 0,63 | | | |
| V5016A1036 | DN15 | 1,0 | | | |
| V5016A1044 | DN15 | 1,6 | | | |
| V5016A1051 | DN15 | 2,5 | | | |
| V5016A1069 | DN15 | 4,0 | | | |
| V5016A1077 | DN20 | 6,3 | 150 | 99 | 89 |
| V5016A1085 | DN25 | 10,0 | 160 | | |
| V5016A1093 | DN32 | 16,0 | 180 | | |
| V5016A1101 | DN40 | 25,0 | 200 | 150 | 133 |
| V5016A1119 | DN50 | 40,0 | 230 | | |
| V5016A1127 | DN65 | 63,0 | 290 | 106 | 133 |
| V5016A1135 | DN80 | 100,0 | 310 | 150 | |
| V5016A1143 | DN100 | 160,0 | 350 | | |
| V5016A1150 | DN125 | 250,0 | 400 | 157 | |
| V5016A1168 | DN150 | 360,0 | 480 | 157 | 133 |

Y1 = Einstellmaß, Ventil in Schließposition

Installation

- Die Wasserqualität muss VDI 2035 entsprechen.
- Installieren Sie das Ventil nie mit nach unten hängender Ventilstange.
- Die Durchflussrichtung muss mit dem Pfeil auf dem Ventilkörper übereinstimmen.
- Die Installation eines Schmutzfängers ist dringend zu empfehlen.

Abmessungen



Reparatur-Packung
Bestell-Nr:
R43176755004 (DN15...80)
R43176755005 (DN100...150)

Abb. 1 V5016A

Elektrische Antriebe

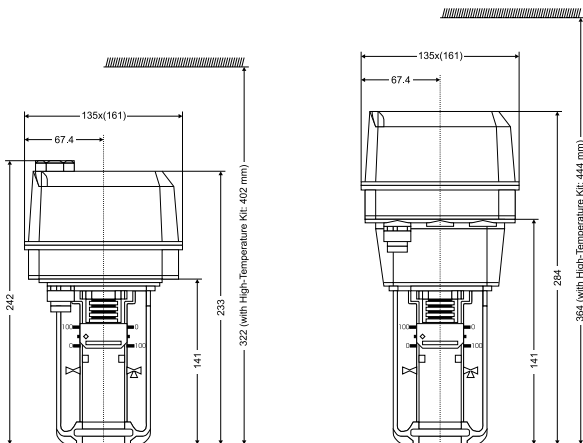


Abb. 2 ML6420A / ML7420A und
ML6425A,B / ML7425A,B

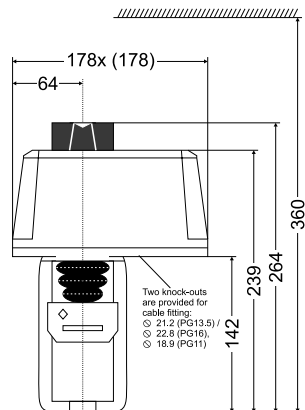


Abb. 3 ML6421B / ML7421B (Abmessungen in mm)

Honeywell

Honeywell AG

Haustechnik
Böblinger Straße 17
D-71101 Schönaich
Telefon (0 18 01) 46 63 00
Telefax (0 70 31) 63 75 74
Info.haustechnik@honeywell.com

Österreich

Honeywell Austria Ges.m.b.H
Handelskai 388
A-1023 Wien
Telefon (08 10) 20 02 13
Telefax (01) 7 27 80 -3 08
hausautomation.austria@honeywell.com

Schweiz

Honeywell AG
Honeywell-Platz 1
CH-8157 Dielsdorf
Telefon (01) 8 55 24 24
Telefax (01) 8 55 24 25

Änderungen vorbehalten.

GE0H-0440GE51 R0816

www.honeywell-haustechnik.de