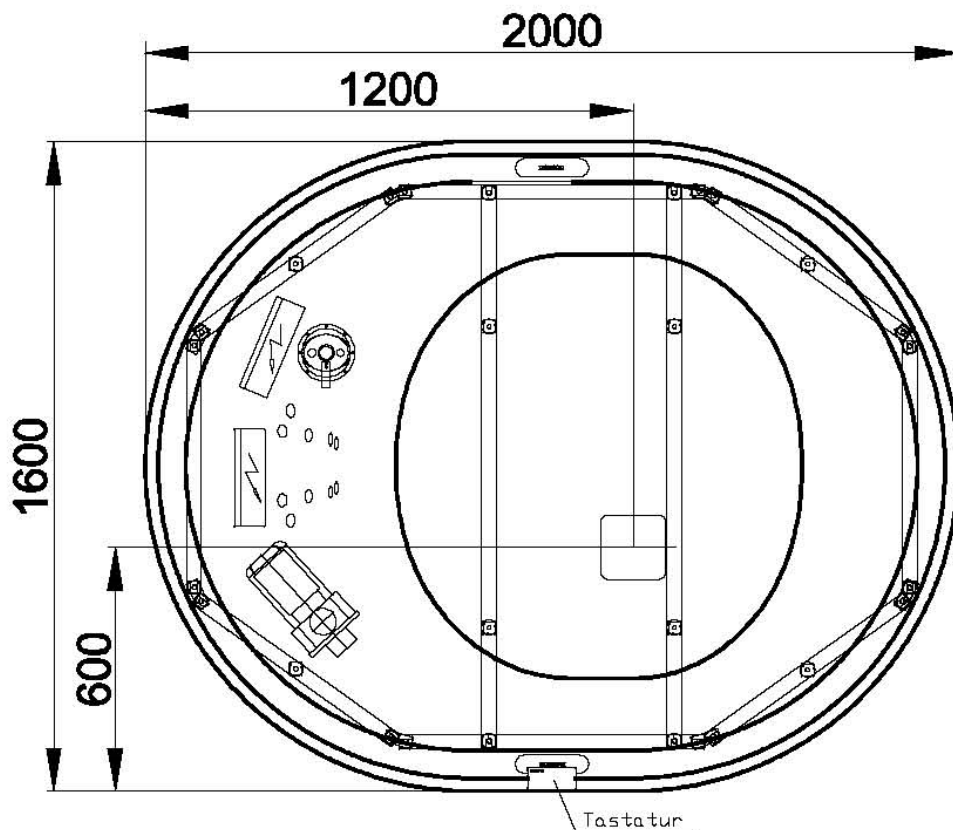
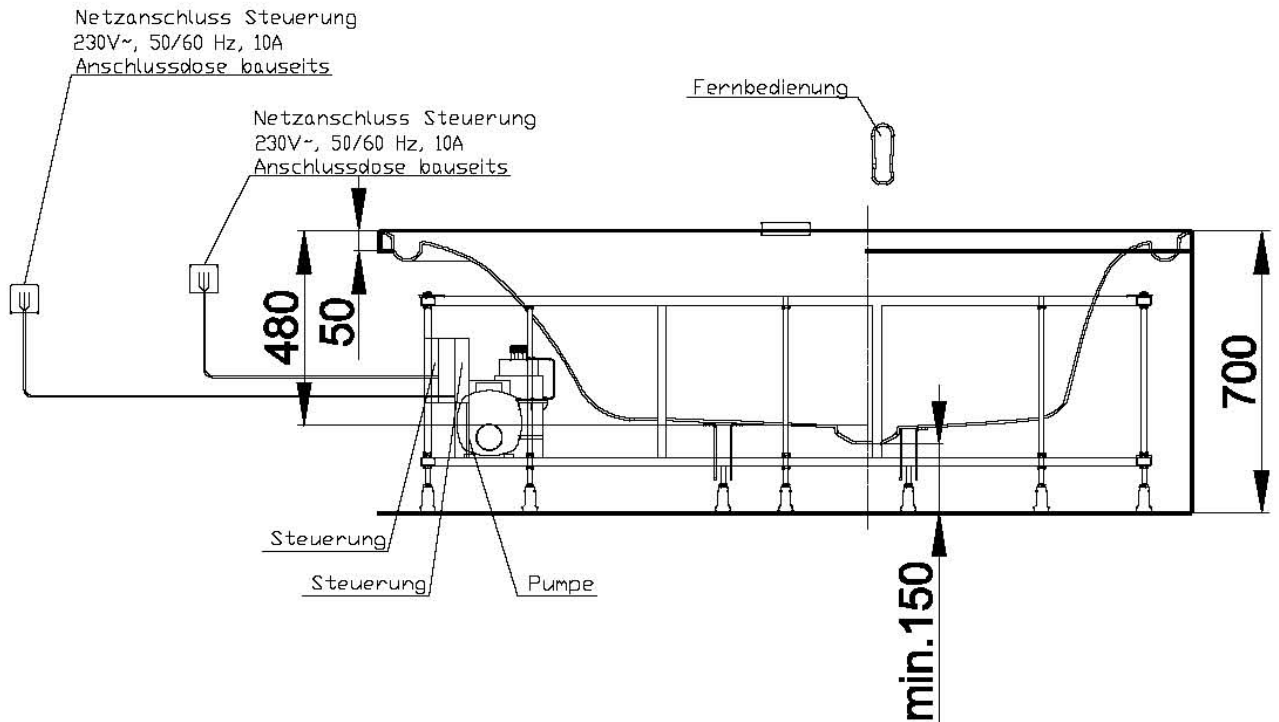


Artikelbeschreibung:

Tergum: Lassen Sie mit TERGUM Ihre Verspannungen im Oberkörper verschwinden. Ist Ihr Nacken verspannt? Spüren Sie die unzähligen Stunden am Schreibtisch in Ihrem Rücken? Wer viel sitzt, leidet häufig unter Verspannungen. Erleichterung verschafft Ihnen nunmehr unser Whirlsystem TERGUM.



Whirlsystem TERGUM

- GRUNDAUSSTATTUNG
- SONDERZUBEHÖR
- NICHT LIEFERBAR



AUSSTATTUNG

Whirldüsen	-	-	-	-
Air-Düsen	-	-	-	-
Rückendüsen	10	10	10	10
Fußdüsen	-	-	-	-
Gebläse regelbar mit Luftvorheizer 400 W, mit Ozonisierung	●	●	●	●
Whirlpumpe, selbstleerend regelbar, 900 W	●	●	●	●
Integrierte E-Heizung 3,0 kW, 230 V	○	○	○	○
Wannenrandtastatur	●	●	●	●
Funkfernbedienung	●	●	●	●
HOESCH Steuerung 230 V, 50/60 Hz, 10 A	●	●	●	●
Komplett installiertes Rohrleitungssystem	●	●	●	●
Komplett montiertes und höhenverstellbares Untergestell mit zusätzlicher Schallentkopplung	●	●	●	●
4 LED-RGB inkl. Ansteuerautomatik 50/60 Hz mit automatischem Farblichtwechsler, Farben: Weiß, Rot, Orange, Gelb, Grün, Blau, Indigo, Violett	○	○	○	○
LED-Rinnenbeleuchtung mit automatischem Farblichtwechsler, Farben: Weiß, Rot, Orange, Gelb, Grün, Blau, Indigo, Violett	○	○	○	○
Sichtbare verchromte Einbauteile	●	●	●	●

FUNKTION

Whirlmassage, Leistung regulierbar + / - und mit Intervalleffekt	●	●	●	●
Zuschaltbare Gebläseluftbeimischung	●	●	●	●
Airmassage, Leistung regulierbar + / - und mit Intervalleffekt	-	-	-	-
Luftbeheizung	●	●	●	●
Passive Luftbeimischung	●	●	●	●
Ozonisierung	●	●	●	●
Restwasserentleerung	●	●	●	●
Trockenlaufschutz	●	●	●	●
Halbautomatische Systemdesinfektion	-	-	-	-
Vollautomatische Nachtrocknung	●	●	●	●
Vitalisierung	○	○	○	○



i Fernbedienung
Télécommande
Afstandsbediening



i Einfache Steuerung per Bedienpaneel
Commande facile à l'aide du panneau de commande
Eenvoudige besturing met bedieningspaneel



i Rückendüsen
Buses de massage dorsales
Rückendüsen

SONDERZUBEHÖR ZU ERGO+

ARTIKEL-NR.

4 LED Unterwasserscheinwerfer, verchromt
Ansteuerungselektronik mit automatischem Farblichtwechsler Farben: Weiß, Rot, Orange, Gelb, Grün, Blau, Indigo, Violett (werkseitig eingebaut)
Nur für Badewannen ohne Whirl-/Airsystem erhältlich!



690914T

LED-Rinnenbeleuchtung mit automatischem Farblichtwechsler,
Farben: Weiß, Rot, Orange, Gelb, Grün, Blau, Indigo, Violett

69090

InvisibleSound
Inkl. komplettes Soundmodul (Bluetooth) auf 230 V, 50/60Hz mit:
– 2 Tief-/Mitteltönern 60 Watt

69719

Integrierte E-Heizung 3,0 kW, 230 V inkl. Steuerung 50/60 Hz
Nur für Badewannen mit Whirl-/Airsystem erhältlich

697702

2 Armlehnen
aus wasserbeständigem Teakholz und hautfreundlichem Gelmaterial



697700

Nackenkissen
aus wasserbeständigem Teakholz und hautfreundlichem Gelmaterial



697701

Vitalstation zur Vitalisierung des Wassers

69706

Quadratische Ablaufabdeckung in chrom

121513.305

Lüftungs-/Revisionsgitter (420 x 325 mm)

weiß
aluminium

6683.310
6683.340

Montagehilfe:

