

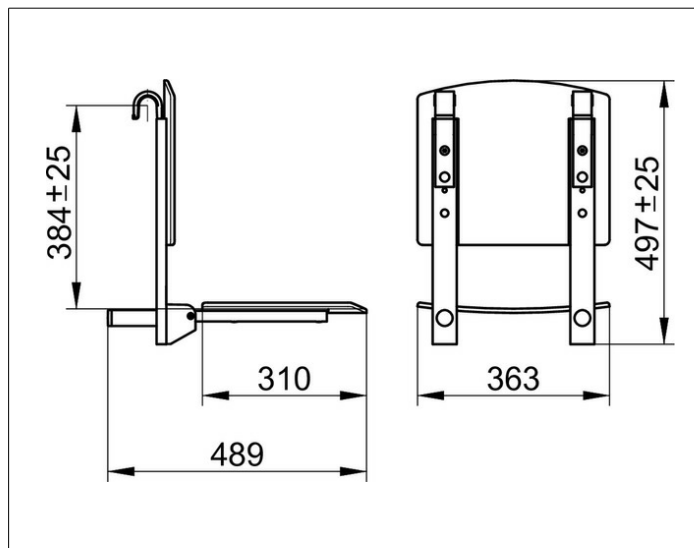
**Plan Care**

**34981010051 Klappsitz**

**PRODUKT**



**ZEICHNUNG**



**PRODUKTBESCHREIBUNG**

zum Einhängen in Haltegriffe  
sowie Dusch- und Wannenhandläufe,  
Sitzfläche nach oben klappbar,  
Rückenlehne abnehmbar

**OBERFLÄCHE**

verchromt/weiß (RAL 9010)

**AUSSCHREIBUNGSTEXT**

KEUCO PLAN CARE Klappsitz 34981010051  
weißer (RAL 9010) Klappsitz  
aus Polypropylen  
in ästhetischem, funktionalem Design,  
zum Einhängen in Haltegriffe und Duschhandläufe  
für sicheres Sitzen im Duschbereich,  
Sitzträger als Design-Element hochglanzverchromt,  
antistatisch, leichte Reinigung,  
Materialschonende Aufhängung  
durch integrierte Kunststoffschalen  
zum Haltegriff / Handlauf  
und Kunststoffpuffer zur Wandfliese,  
nach oben klappbarer Sitz belastbar bis 110 kg,  
Breite 362 mm, Länge der Sitzfläche 310 mm  
Ausladung 489 mm

Zur Komplettierung des Artikels unbedingt  
erforderlich:  
Artikel aus dem Stangensystem Plan Care  
(Artikel-Nr. 34901 - 34915)