

AXOR Montreux
Showerpipe mit Thermostat und Kopfbrause 240 1jet
Oberfläche: **Edelstahl Optic** Artikelnummer: **16572800**



Merkmale

- besteht aus: Kopfbrause, Handbrause, Brausethermostat, Brauseschlauch, Handbrausehalterung, Brausestange
- Brausekopfgröße Kopfbrause: 240 mm
- Strahlart Kopfbrause: RainAir
- Durchflussmenge RainAir Strahl (bei 3 bar): 15 l/min
- Strahlart Handbrause: RainAir
- Durchfluss für Handbrause bei 3 bar: 13,5 l/min
- maximale Durchflussmenge für Showerpipe bei 3 bar: 15 l/min
- Mindestfließdruck: 1 bar
- min. Betriebsdruck: 1 bar
- max. Betriebsdruck: 10 bar
- Brausestangendurchmesser: 22 mm
- höhenverstellbare Handbrausehalterung
- Brausearmlänge Kopfbrause: 450 mm
- schwenkbarer Brausearm
- Thermostat AXOR Montreux
- Sicherheitssperre bei 40°C
- einstellbare Heißwasserbegrenzung
- für Durchlauferhitzer geeignet
- Montageart: Aufputzinstallation
- Anschlussgröße DN15
- Anschlussgewinde G ½
- Stichmaß 170 ± 32 mm
- Eigensicher gegen Rückfließen
- Gesamtlänge Brausestange: 1060 mm
- 2 Verbraucher

Technologie



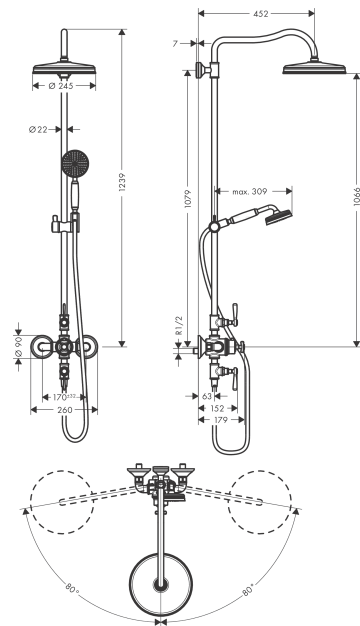
AXOR Montreux
Showerpipe mit Thermostat und Kopfbrause 240 1jet
 Oberfläche: **Edelstahl Optic** Artikelnummer: **16572800**



Produktabbildung



Maßzeichnung



Durchflussdiagramm

