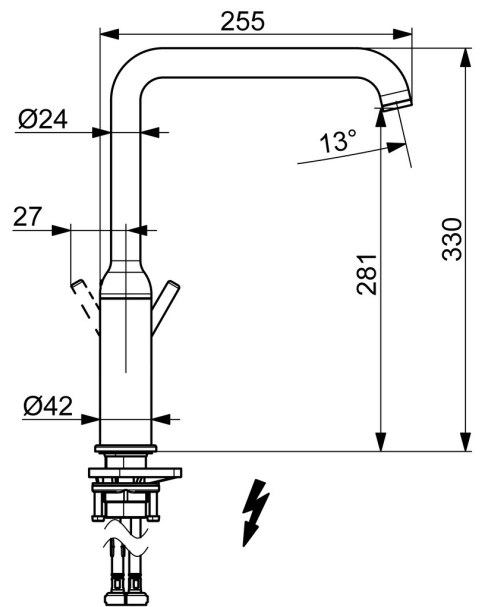
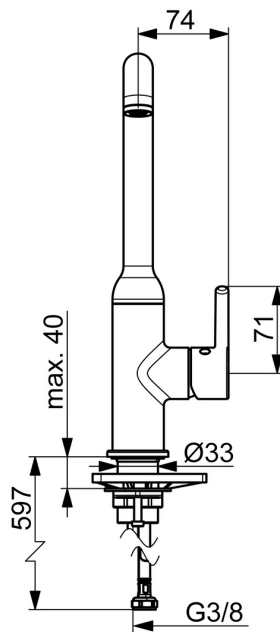


EAN: 4057304019838  
[static.hansa.com/54221107](https://static.hansa.com/54221107)



- Küche
- Einhebelmischer, Seitenbedient, Niederdruck, für offene Heißwasserbereiter
- Standmontage
- Chrom
- Schwenkbarer Auslauf
- CASCADE® Strahlregler, Kristallklarer Laminarstrahl
- Einhandbedienhebel/Griff, Pinhebel, Hebel mit W+K-Kennzeichnung
- Temperaturbegrenzer
- $\phi$  3.0 Steuerpatrone mit keramischen Dichtscheiben zur Wassermengen- und Temperatureinstellung
- Anschluss über flexible Druckschläuche
- Armaturenkörper aus entzinkungsbeständigem Messing (DZR)



## Technische Daten

### Technische Eigenschaften

Warmwasserversorgung	max. +70°C
Arbeitsdruck	0.5-10 bar
Anschlussgröße	G3/8
Ausladung	255 mm
Sicherungseinrichtung (EN1717)	AA
Werkstoff	Messing

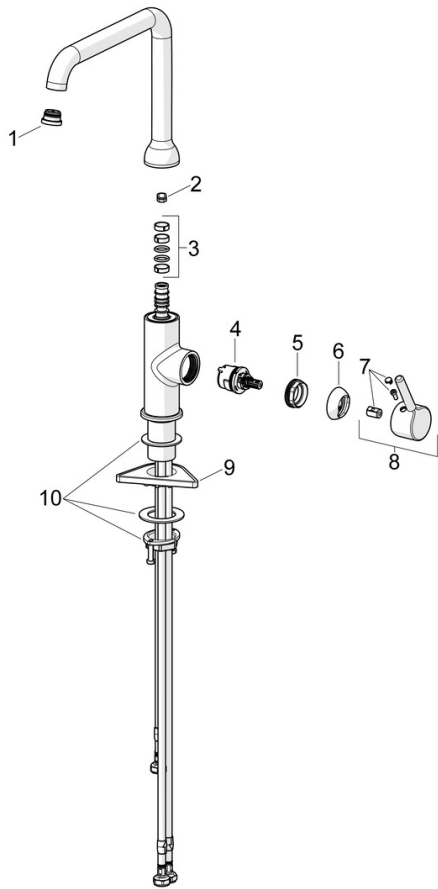
### Vorschriften

EN Standard	EN 817
Geräuschklasse	I (ISO 3822)

### Zulassungen und Deklarationen

Konformitätserklärung	DoC
-----------------------	-----

## Ersatzteile



### SP54221107

	<b>Name</b>	<b>Art.-Nr.</b>
01	Luftsprudler und Schlüssel, Cascade SLC TJ V	1017751V
02	Begrenzer für Schwenkauslauf, 60°/0°	59914264
02	Begrenzer für Schwenkauslauf, 120° Ausgelaufen	59914429
03	Auslaufdichtung	59914431
04	Kartusche, 3.0	1014428V
05	Spann-Mutter, M34x1.5	1012133V
06	Abdeckkappe	1012132V
07	Dekorkappe	1012105V
08	Hebel	1001749V
09	PVC-Befestigungsplatte	59910008
10	Befestigungssatz	59913371