



**Profipress G XL-Bogen 90°
mit SC-Contur**

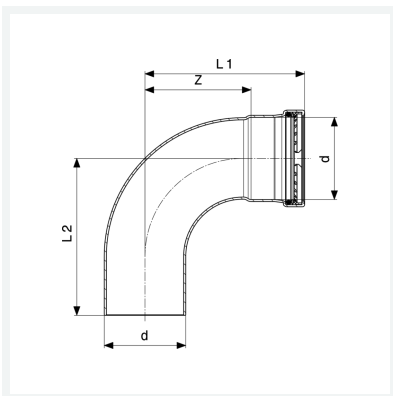
- Einsteckende, Pressanschluss

Ausstattung

Dichtelement HNBR, Schneidring, Trennring

Modell 2616.1XL

Artikel 577 926



Eigenschaften

Rohraußendurchmesser	d	64,0
Z-Maß	Z	84 mm
Länge 1	L1	127 mm
Länge 2	L2	126 mm
Gewicht	845 g	
Volumen	2072 cm ³	
Werkstoff	Kupfer	