

Wasserenthärtungs-Pendelanlage LEX 100 - alternierend

Enthärtungsanlage nach dem Ionenaustauschverfahren



Anwendungsbereich

Die SYR LEX 1500 Wasserenthärtungspendelanlage dient zum Schutz der Wasserleitungen und Warmwasserbereiter vor Kalkbelägen, welche den Wasserdurchfluss hemmen und zu hohem Energieverbrauch führen. Geräte und Armaturen werden geschont und damit kostspielige Reparaturen vermieden. Der Verbrauch von Wasch- und Reinigungsmitteln ist bei teilenthärtetem Wasser wesentlich geringer als bei nicht enthärtetem Was-

ser. Es bestehen keine Einschränkungen hinsichtlich des Einsatzbereiches nach DIN 1988 Teil 200. Die Kapazität der Wasserenthärtungsanlage ist so ausgelegt, dass sowohl das gesamte Wasser für ein Ein- oder Mehrfamilienhaus als auch entsprechende Teilwassermengen für Warmwasser, Schwimmbad, Waschmaschine und Geschirrspüler teilenthärtet werden können.

Ausführung

Bei der LEX Pendelanlage handelt es sich um eine alternierende Anlage nach dem Ionenaustauschverfahren zur kontinuierlichen Weichwasserversorgung über 24 Stunden. Die Pendelanlage verfügt über die LEX-Steuerung über die alle Informationen bequem abgerufen und eingegeben werden

können. In regelmäßigen Abständen findet eine Desinfektion über die automatische Entkeimung der Enthärtungsanlage statt. Die Anlage ist ausgestattet mit Umgehungsventilen, Anschluss-Schläuchen und einer Anschlussgruppe.

Werkstoffe

Die Funktionsteile sind aus hochwertigem Kunststoff hergestellt. Das Gehäuse und die innen liegenden Kunststoffteile bestehen aus schlagfestem Thermoplast, die Gummiteile aus alterungsbeständigen Elastomeren. Bei allen weiteren Funktionsteilen wird eine bleiarmer, entzinkungsbeständige

Messing-Legierung und nichtrostender Stahl verwendet. Die verwendeten Materialien entsprechen den anerkannten Regeln der Technik. Die vom Wasser berührten Kunststoffteile und Elastomere entsprechen der KTW-Leitlinie des Umweltbundesamtes.

Einbau

Zur Montage der LEX 1500 Pendelanlage wird ein Doppelflansch DN 50 verwendet. Eine Anschlussgruppe ist im Lieferumfang bereits enthalten. Die Enthärtungsanlage wird zentral hinter der Wasserzähleranlage installiert. Um Funktionsstörungen zu vermeiden, wird die Enthärtungsanlage wirkungs-

voll durch das Vorschalten eines Trinkwasserfilters (System Drufi) geschützt. Ab einem Druck von 5 bar ist ein Druckminderer vorzuschalten. Das zu enthärtende Wasser muss klar, frei von festen Verunreinigungen sowie eisen- und manganfrei sein (Werte im Rahmen der TWVO).

Technische Daten

Betriebsdruck:	min. 2 bar, max. 8 bar
Nennndruck:	max. 10 bar
Betriebstemperatur:	max. 30 °C
Einbaulage:	Hauptachse senkrecht
Medium:	Trinkwasser
Durchflussleistung:	5,5 m³/h bei 1,0 bar Δp
Vorrat Salzbehälter:	300 kg
Harzmenge:	2 x 100 Liter
Kapazität Austauschharz:	200 m³ x °dH
Salzverbrauch pro Regeneration:	ca. 8,0 kg
Leistungsaufnahme / Stromversorgung:	6 W / 230V / 50 Hz
Werks-Nr.:	1500.00.102

Montage

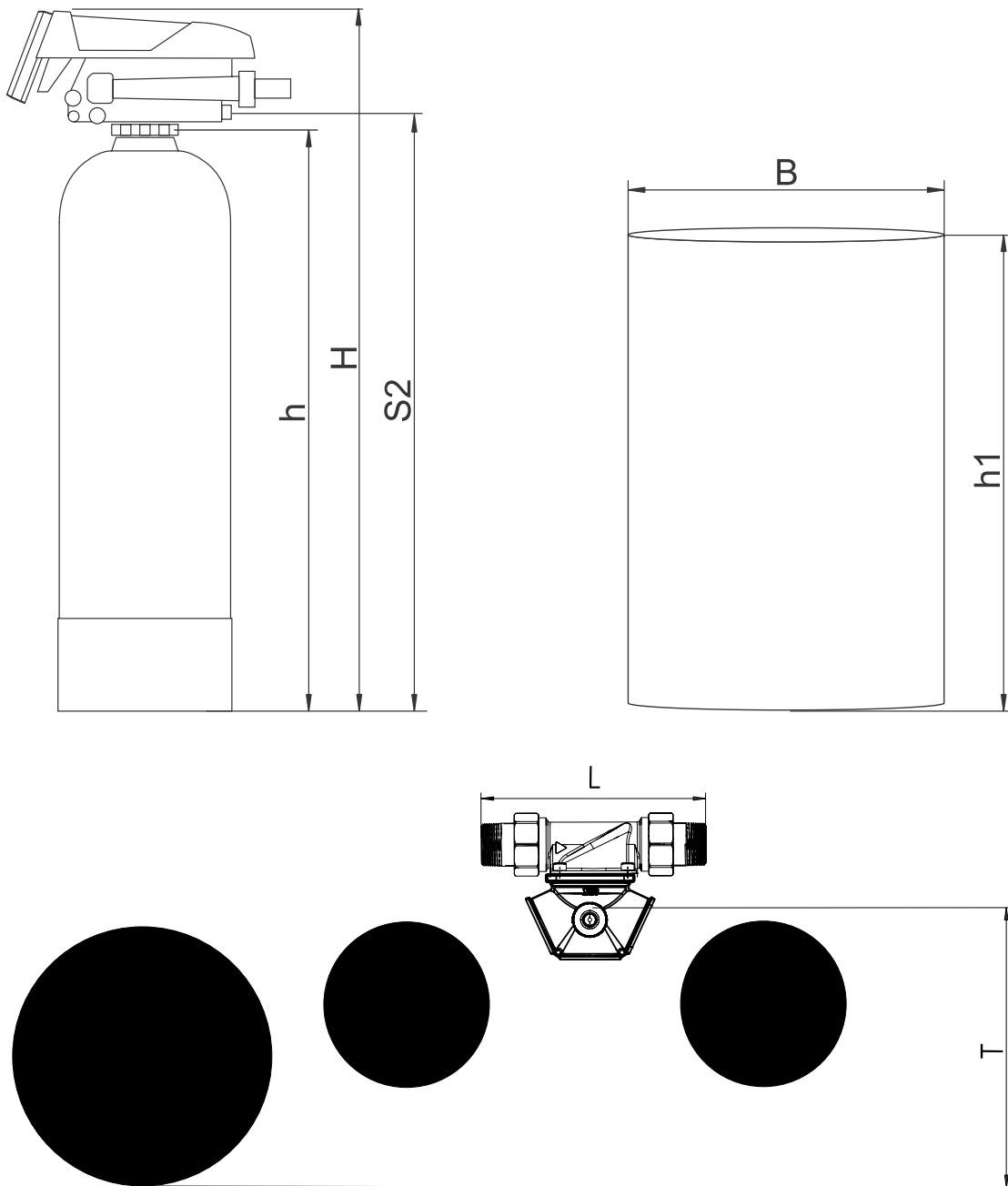
Vor der Installation ist die Rohrleitung sorgfältig durchzuspülen. Der zum Anschluss benötigte Flansch wird in waagerechte Leitungen spannungsfrei eingebaut. Ein (Boden-) Ablauf für den Sicher-

heitsüberlauf und ein Abwasseranschluss für das Spülwasser müssen vorhanden sein. Die werkseitig vormontierten Schläuche dürfen nicht verlängert werden.

Wartung

Da die LEX 1500 Pendelanlage automatisch arbeitet, muss nur regelmäßig Salz nachgefüllt werden. Nach DIN EN 806, Teil 5 ist eine Wartung mind. jährlich,

bei Gemeinschaftsanlagen halbjährlich durchzuführen. Ein Wartungsvertrag durch das Fachhandwerk stellt dauerhaft die sichere Betriebsfunktion her.



Nennweite		LEX 100
Baumaße	H (mm)	1780
	h (mm)	1610
	h1 (mm)	700
	B (mm)	910
	S2 Spülwasser	1685
	T (mm)	~1000
	L (mm)	265

Bauteile / Bestellnummern

①
Steuerkopf

②
LEX-Steuerung

③
Umgehungsventil
1700.00.002

④
Ablauftrichter, komplett
0214.00.908

ohne Abbildung

Salzbehälter

Dichtungspaket
1500.00.904

Schläuche, komplett
1500.00.905

