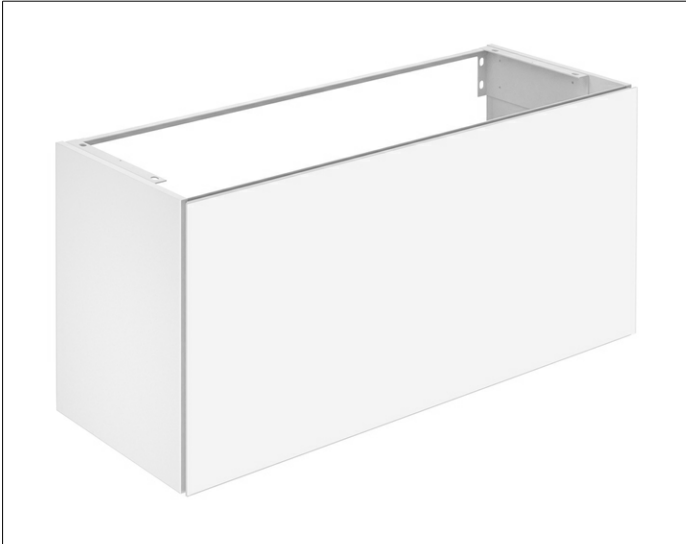


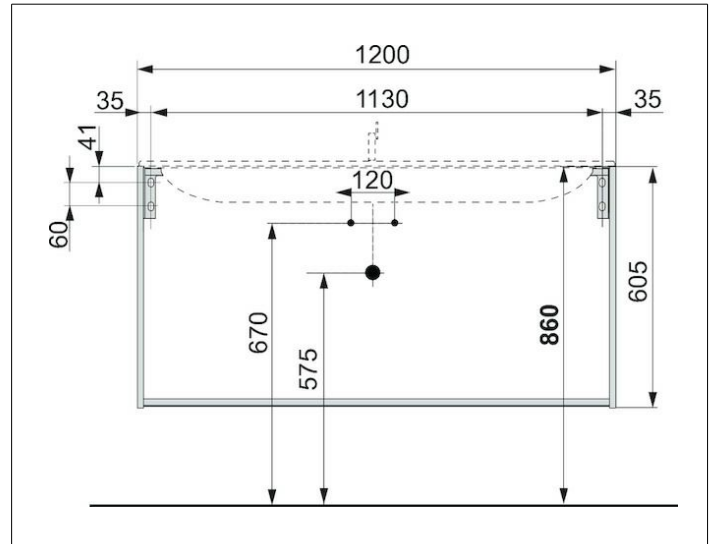
X-Line

33182300000 Waschtischunterbau

PRODUKT



ZEICHNUNG



OBERFLÄCHE

weiß/weiß

ABMESSUNG

1200 x 605 x 490 mm