



Megapress-Schiebemuffe mit SC-Contur

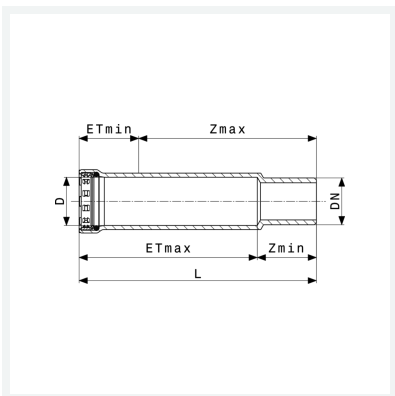
- für Stahlrohre nach DIN EN 10220/10255
- Einsteckende, Pressanschluss

Ausstattung

Dichtelement EPDM, Schneidring, Trennring

Modell 4215.4

Artikel 754 211



Eigenschaften

Durchmesser Nominal	DN	10
Rohraußendurchmesser nach DIN EN 10255	D	3/8
Länge	L	110 mm
Einstecktiefe maximal	ETmax	71 mm
Einstecktiefe minimal	ETmin	24 mm
Z-Maß maximal	Zmax	86 mm
Z-Maß minimal	Zmin	39 mm
Gewicht	125 g	
Volumen	165,76 cm ³	
Werkstoff	Stahl unlegiert, Zink-Nickel-Beschichtung	