

**AXOR Citterio**  
**Einhebel-Brausemischer Unterputz mit Hebelgriff**  
Oberfläche: **Brushed Nickel** Artikelnummer: **39655820**



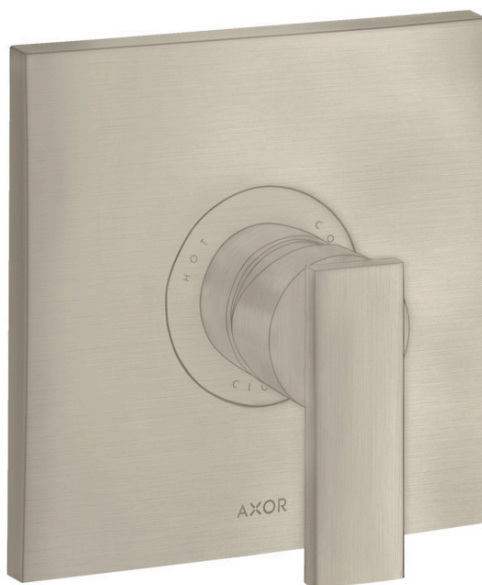
## Merkmale

- 1 Verbraucher
- maximale Durchflussmenge bei 3 bar: 29 l/min
- Keramikmischsystem
- Temperaturbegrenzung einstellbar
- mit Schalldämpfer
- für Durchlauferhitzer geeignet
- Geräuschgruppe: I
- Durchflussklasse: B
- min. Betriebsdruck: 1 bar
- max. Betriebsdruck: 10 bar
- Anschlussart: Grundkörper
- DVGW NW-6506CQ0125

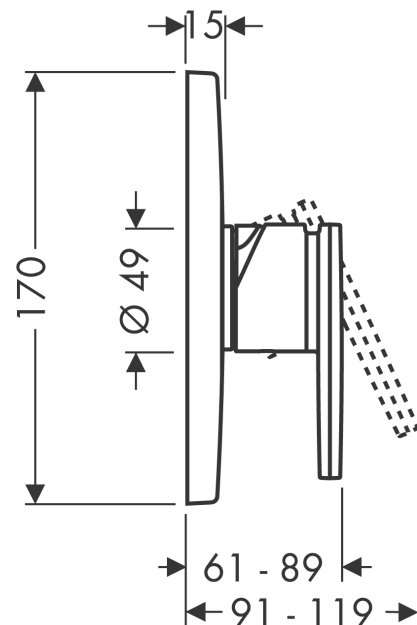
## Zertifikate / Nachhaltigkeit



## Produktabbildung



## Maßzeichnung



**AXOR Citterio**  
**Einhebel-Brausemischer Unterputz mit Hebelgriff**  
Oberfläche: **Brushed Nickel** Artikelnummer: **39655820**



## Durchflussdiagramm

