

## AXOR Uno

### Wanneneinlauf gebogen

Oberfläche: **Brushed Nickel** Artikelnummer: **38411820**



#### Merkmale

- mit Rosette
- Ausladung: 178 mm
- Wandmontage
- maximale Durchflussmenge bei 3 bar: 19 l/min
- Anschlussgröße: DN20
- Strahlart: Normalstrahl
- Geräuschgruppe: II
- Durchflussklasse: O
- P-IX 16941/IIO

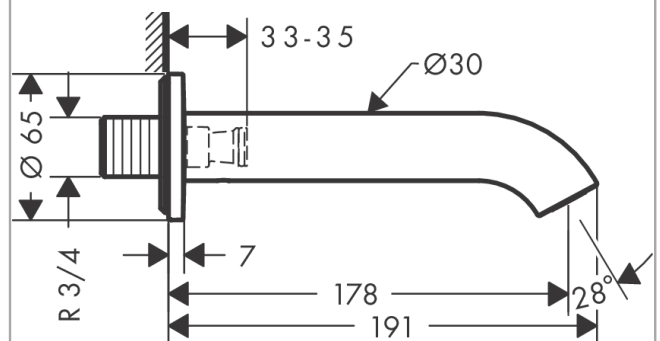
#### Technologie



#### Produktabbildung



#### Maßzeichnung



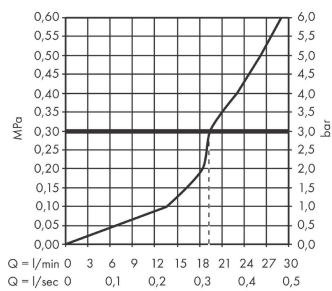
## AXOR Uno

### Wanneneinlauf gebogen

Oberfläche: **Brushed Nickel** Artikelnummer: **38411820**



### Durchflussdiagramm



Q = l/min 0 3 6 9 12 15 18 21 24 27 30  
 Q = l/sec 0 0,1 0,2 0,3 0,4 0,5

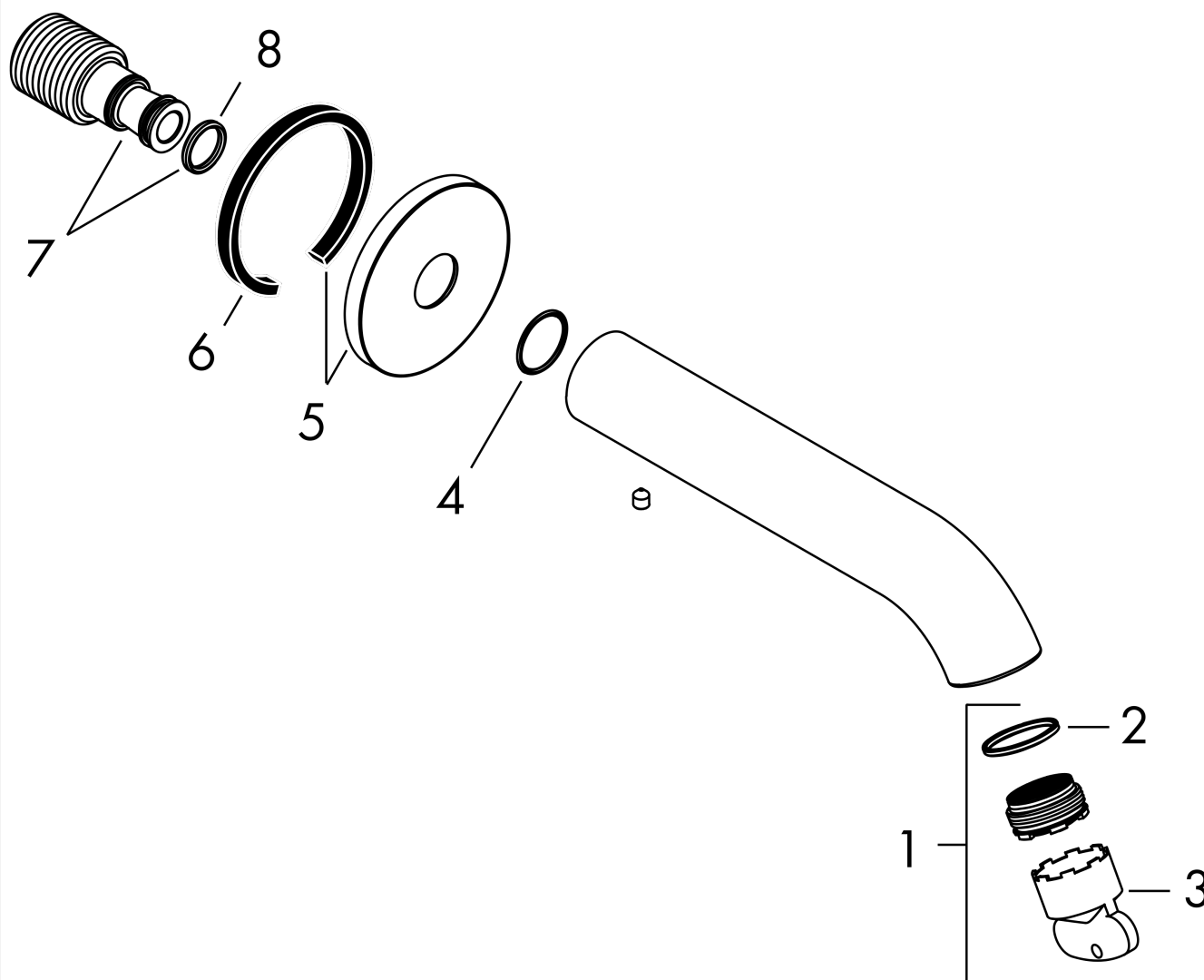
Die Verbrauchswerte wurden praxisnah mit den dazugehörigen Armaturen (Thermostat/Mischer/Unterputzventil) gemessen.

**AXOR Uno**  
**Wanneneinlauf gebogen**  
Oberfläche: **Brushed Nickel**    Artikelnummer: **38411820**



## Explosionszeichnung

Baujahr: >04/17



**AXOR Uno**  
**Wanneneinlauf gebogen**  
 Oberfläche: **Brushed Nickel**    Artikelnummer: **38411820**



## Ersatzteilliste

Baujahr: >04/17

Pos.		Artikelnummer	PG	VE
1	Luftsprudler M24x1 C	92934000	6	1
2	O-Ring 20x1,5	98197000	1	1
3	Montageschlüssel	95290000	3	1
4	O-Ring 18x1,5	98231000	1	1
5	Dichtung	97530000	2	1
6	Anschlußnippel G $\frac{3}{4}$	92504000	11	1
7	O-Ring 13x2	98128000	1	1