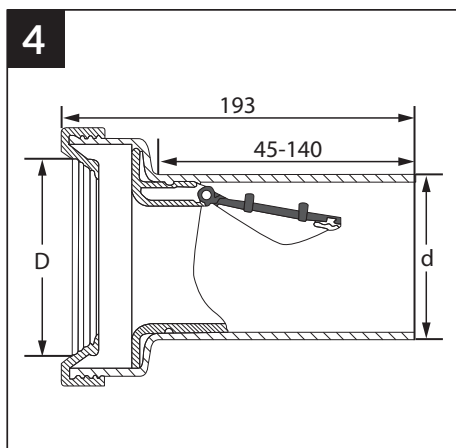
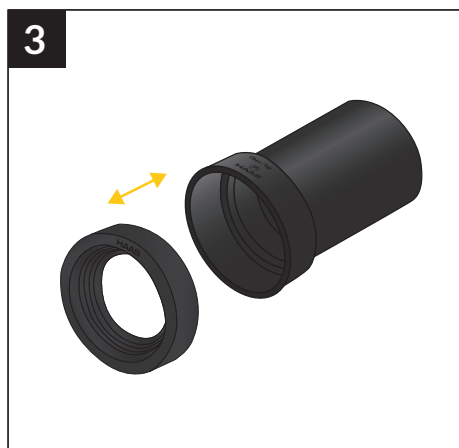
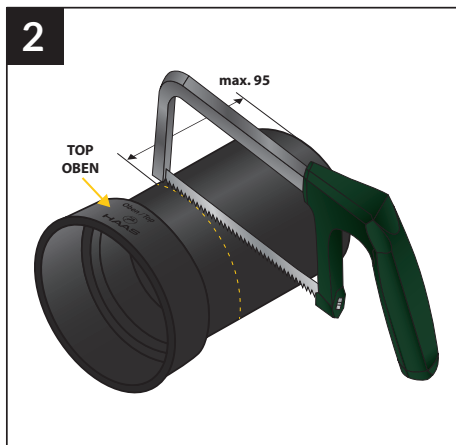




Art. 3328 / DN 90 Art. 3329 / DN 110



geprüft nach DIN 1389, DIN EN 997 und DIN EN 476