

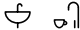







Einsatzbereiche

Einzelversorgung:

- > Waschbecken (z.B. im Gäste-WC)
- > Gewerbliche Sanitärräume
- > Teeküche (M 6-O oder M 7-O)
- > Ausgussbecken



Energieeffizienzklasse A <small>Skala: A+ bis F</small>				
	M3-O	M4-O	M6-O	M7-O
Artikelnummer:	1500-17113	1500-17114	1500-17116	1500-17117
Bauart:	drucklos			
Wasseranschlüsse (Schraubanschlüsse):	G 3/8"			
Warmwasserleistung bei $\Delta t = 25\text{ K}^{1)}$ [l/min]:	2,0	2,5	3,3	3,7
Einschaltwassermenge / Max. Durchflussmenge ²⁾ [l/min]:	1,3 / 2,0	1,8 / 2,5	2,2 / 3,3	2,4 / 3,7
Nennleistung [kW]:	3,5	4,4	5,7	6,5
Spannung [1~ / N / PE 230 V AC]:	 mit Stecker	 Festanschluss	 Festanschluss	
Spannung [2~/ PE 400 V AC]:				 Festanschluss
Nennstrom [A]:	15	19	25	16
Erforderlicher Kabelquerschnitt [mm ²]:	1,5	2,5	4,0	2,5
Blankdraht-Heizsystem IES®:	✓			
Prüfzeichen VDE / Schutzart:	✓ / IP 25			
Spezifischer Wasserwiderstand bei 15 °C [Ωcm] \geq :	1100			
Nenninhalt [Liter]:	0,2			
Gewicht mit Wasserfüllung [kg]:	ca. 1,5			
Abmessungen (Höhe × Breite × Tiefe) [cm]:	13,5 × 18,6 × 8,7			

1) Temperaturerhöhung von z. B. 15 °C auf 40 °C 2) Durchflussmenge begrenzt für optimale Temperaturerhöhung, durch Wassermengenjustage anpassbar

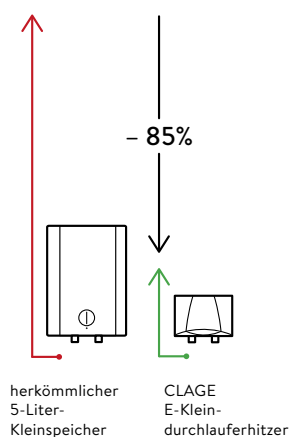
Beschreibung

- > Hydraulisch gesteuerter Durchlauferhitzer (Übertischgerät) im Miniformat zur energieeffizienten Versorgung eines Wasch- oder Ausgussbeckens
- > Die volle Heizleistung schaltet sich automatisch ein, sobald Wasser durch das Gerät strömt
- > Effiziente Strömungstechnik für optimalen Wasserstrahl bei sparsamem Wasserverbrauch
- > Blankdraht-Heizsystem IES® mit auswechselbarer Heizpatrone sorgt für eine längere Lebensdauer, weniger Verkalkung und ist effizient und wartungsfreundlich
- > Steckerfertig (3,5 kW) bzw. Netzleitung (ab 4,4 kW), Länge: $\leq 65\text{ cm}$
- > Drucklose Bauart, passt nur für Niederdruckarmaturen
- > Strahlreglereinsatz für Mundstück M22/24 an der Armatur
- > Auch als Komplett-Sets mit Armatur erhältlich: M / SMB

Wirtschaftlichkeitsvergleich (Quelle: www.clage.de)

Spart bis zu 85 % Energie gegenüber herkömmlichen Kleinspeichern.

Der E-Kleindurchlauferhitzer überzeugt durch die kleine Baugröße und sparsame Betriebsweise. Das Wasser wird unmittelbar während des Durchströmens erhitzt. Es wird kein Warmwasser bevorratet und die sonst nötige Bereitschaftsenergie eingespart. Der Vergleich zeigt deutlich das jährliche Einsparungspotenzial des Durchlauferhitzers, da die Wärmeverluste eines Speichers höher als die zum Händewaschen benötigte Nutzenergie sein können.



E-Kleindurchlauferhitzer

M-O

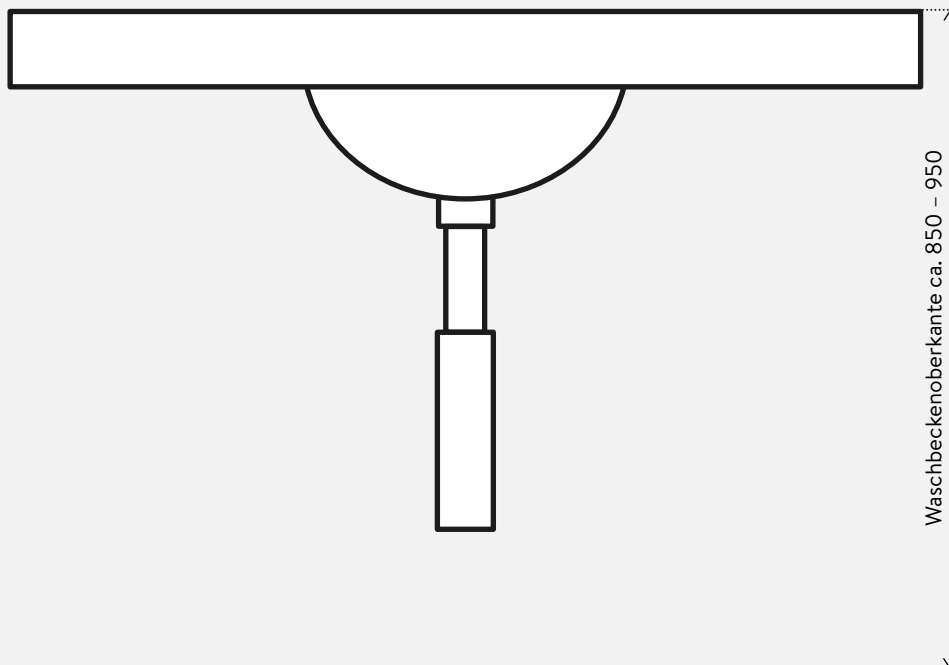
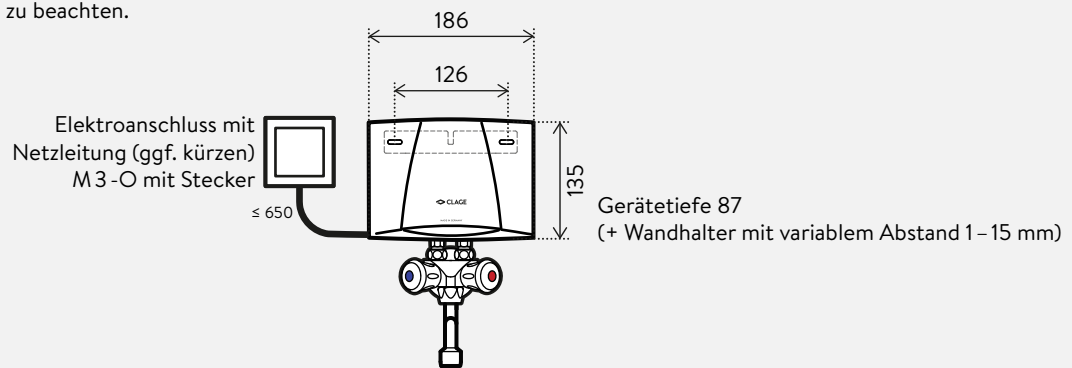
Fragen zur Installation: +49 4131 8901-40



Installationsbeispiel (**drucklos**) mit Armatur **SMB**.

Maßangaben in mm

Die Montage- und Gebrauchsanleitung ist bei der Installation zu beachten.





Strahlregler CSP 3 oder CSP 6 (im Lieferumfang enthalten)

Der Strahlregler an der Armatur unterstützt die energie- und wassersparende Betriebsweise des Kleindurchlauferhitzers. Die neuen Spezialstrahlregler CSP mischen dem Wasser Luft bei und formen so einen gleichmäßigen, weichen Wasserstrahl, der nicht spritzt, sondern perlt.

Strahlreglereinsatz für Mundstück M 22/24 an der Armatur

CSP 3 (< 2 l / min): Art.-Nr. 0010-00421

CSP 6 (< 3,5 l / min): Art.-Nr. 0010-00461



SMB /LS (optional)

Spezial-Übertischmischbatterie mit Schwenkrohrauslauf 16 cm

SMB /LS: Art.-Nr. 1100-04100



SME (optional)

Einhebel-Übertischmischbatterie mit Schwenkrohrauslauf 16 cm

SME: Art.-Nr. 1100-04150



LS (optional)

Schwenkrohrauslauf 12 / 20 / 30 cm mit Schraubverbindung M 22

LS 12 (12 cm): Art.-Nr. 0010-0052

LS 20 (20 cm): Art.-Nr. 0010-0054

LS 30 (30 cm): Art.-Nr. 0010-0055