



## Megapress-Einpressanschluss

- für Stahlrohre nach DIN EN 10220/10255
- geeignet für Werkzeugset Einpressanschluss PT2 Modell 4278.5
- Einpressanschluss, Rp-Gewinde

### Ausstattung

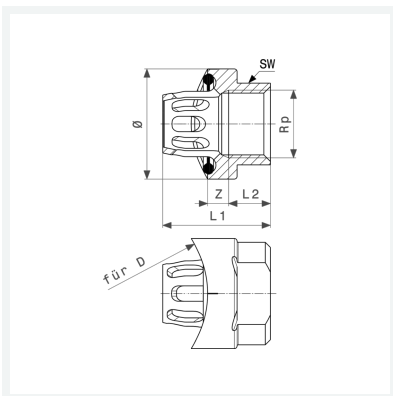
Dichtelement EPDM, Mehrkant

### Hinweis

Werkzeuge: Siehe Produktgruppe Systempresswerkzeuge.

### Modell 4212.2

### Artikel 731 205



## Eigenschaften

Für Rohraußendurchmesser nach DIN EN 10255	für D	4
Innengewinde zylindrisch	Rp	¾
Z-Maß	Z	8 mm
Länge 1	L1	42 mm
Länge 2	L2	16 mm
Durchmesser	Ø	43 mm
Schlüsselweite	SW	32 mm
Gewicht	164 g	
Volumen	222 cm <sup>3</sup>	
Werkstoff	Stahl unlegiert, Zink-Nickel-Beschichtung	