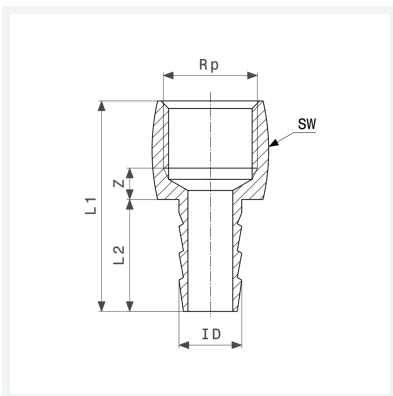




Schlauchtülle
- Rp-Gewinde
Ausstattung
Mehrkant
Modell 1846

Artikel 136 185

Hinweis:
mit Mehrkant



Eigenschaften

Verchromt	VCR	✓
Innengewinde zylindrisch	Rp	½
Für ID-Schlauch	ID	½
Z-Maß	Z	7 mm
Länge 1	L1	47 mm
Länge 2	L2	25 mm
Schlüsselweite	SW	24 mm
Gewicht	49,7 g	
Volumen	41,44 cm ³	
Werkstoff	Messing	