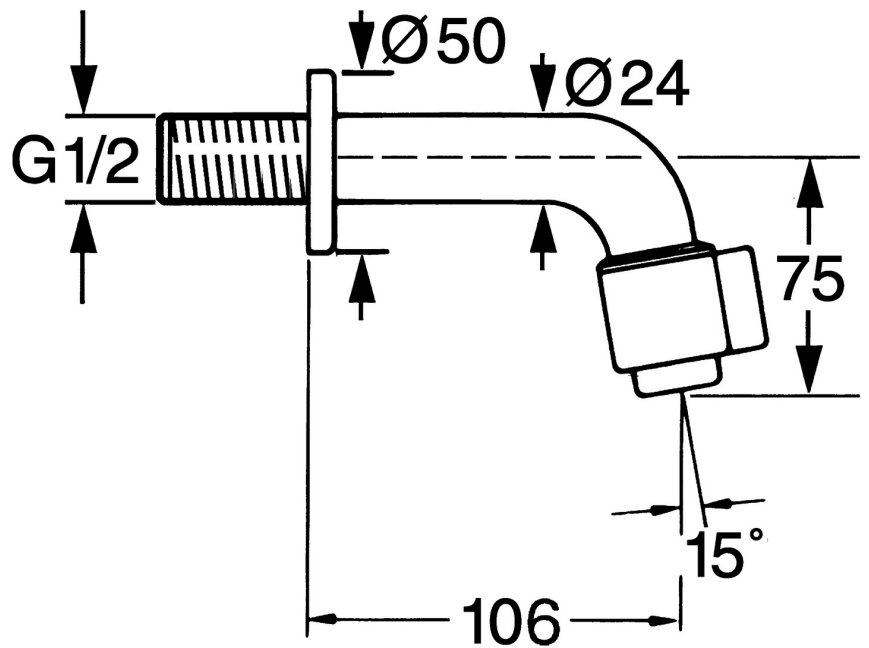
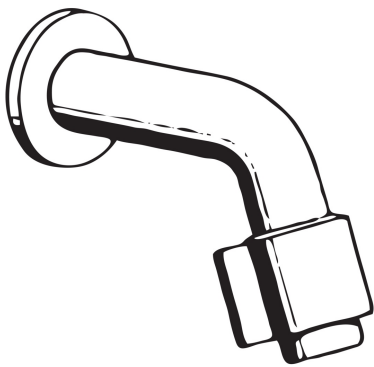


EAN: 4015474564732
static.hansa.com/00868101



- öffentliche & halböffentliche Bereiche
- Einhebelmischer
- Wandmontage
- Chrom
- Feststehender Auslauf
- CASCADE® Strahlregler
- Einhandbedienhebel/Griff
- Oberteil mit keramischen Dichtscheiben zur Wassermengeneinstellung für einen Abgang
- 1 Zuleitung, für Kalt- oder Mischwasser



Technische Daten

Durchflusseigenschaften

Durchfluss bei 3 bar **6.0 l/min**

Technische Eigenschaften

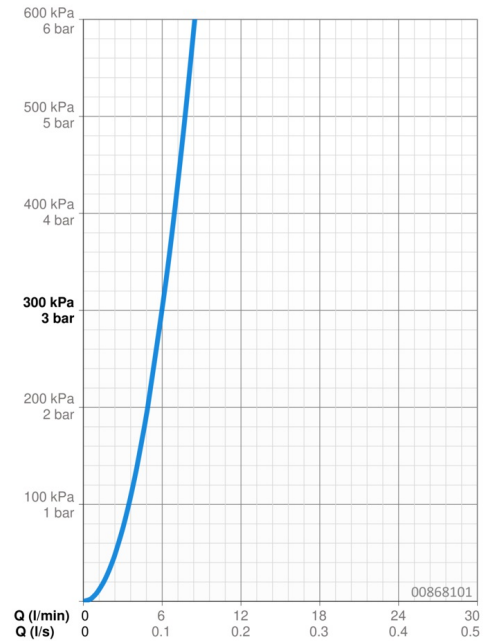
DN-Größe (Nennmaß) **DN15**
 Warmwasserversorgung **max. +80°C**
 Arbeitsdruck **0.5-10 bar**
 Anschlussgröße **G1/2**
 Ausladung **106 mm**
 Sicherungseinrichtung (EN1717) **AA**
 Werkstoff **Messing**

Vorschriften

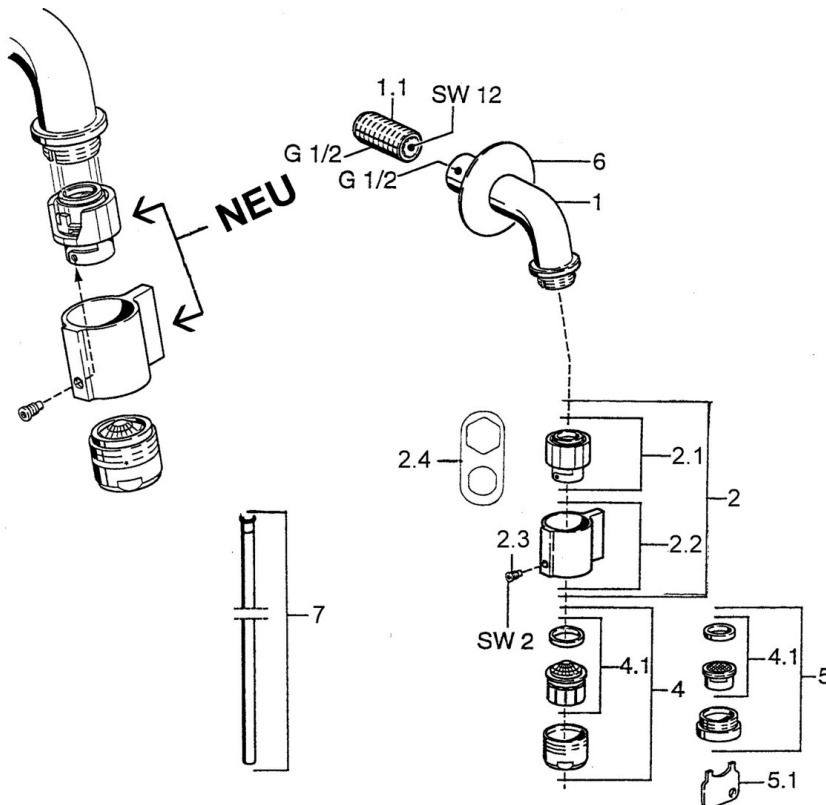
EN Standard **EN 817**
 Geräuschklasse **I (ISO 3822)**

Zulassungen und Deklarationen

ABP **P-IX 29551/IZ**
 Konformitätserklärung **DoC**



Ersatzteile



SP00868101

	Name	Art.-Nr.
1.1	Nippel Ausgelaufen	59905534
2	Oberteil, (1999-)	59911780
2	Oberteil, (1999-) Weiss Ausgelaufen	59911775
2.1	Oberteil, (1999-)	59911777
2.2	Hebel, (1999-)	59911781
2.3	Befestigungsschraube, M4, SW2	59911778
2.4	Werkzeug	59912334
4	Luftsprudler, M24x1 A Weiss Ausgelaufen	59905419
4	Luftsprudler, M24x1 Z	59906826
4.1	Luftsprudler, M22/24, Z	59906830
5	Luftsprudler, M24x1 STD CC Z	59905721
5.1	Schlüssel für Luftsprudler	59905789
6	Abdeckkappe Ausgelaufen	59905678
7	Anschlussrohr Ausgelaufen	59910629