

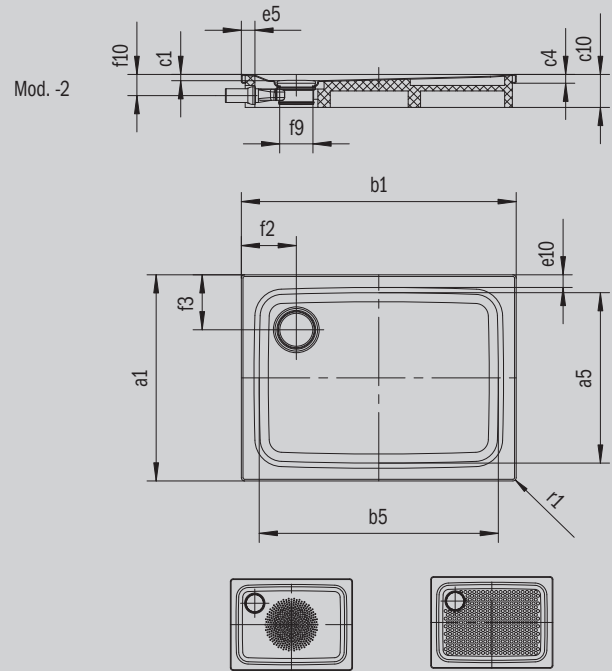
# SUPERPLAN PLUS

- Puristisches, elegantes Design
- Absolut bodengleich einbaubar
- Höchster Standkomfort durch flachen, emaillierten Ablaufdeckel, der bündig in die Duschfläche eingelassen ist
- Aus KALDEWEI Stahl-Emaille



Abbildung ähnlich

| Modell 478        | KA 120 waagrecht | KA 120 flach | KA 120 senkrecht |
|-------------------|------------------|--------------|------------------|
| Gesamt-Aufbauhöhe | 108              | 88           | 49               |
| Bauhöhe           | 83               | 63           | 83               |



| Modell                                     |               | 478-2        |
|--|---------------|--------------|
| Äußere Länge [mm]                          | $a_1$         | 900 mm       |
| Innere Länge [mm]                          | $a_5$         | 790 mm       |
| Äußere Breite [mm]                         | $b_1$         | 1000 mm      |
| Innere Breite [mm]                         | $b_5$         | 890 mm       |
| Tiefe Innen [mm]                           | $c_1$         | 25 mm        |
| Randhöhe [mm]                              | $c_4$         | 32 mm        |
| Höhe mit Wannenträger [mm]                 | $c_{10}$      | 120 mm       |
| Gesamt-Aufbauhöhe (Höhe mit Siphon) [mm]   | $c_{17}$      | 109 mm       |
| Randbreite                                 | $e_{10}; e_5$ | 50; 50 mm    |
| Durchmesser Ablaufloch [mm]                | $f_9$         | Ø 120 mm     |
| Anschlusshöhe Siphon [mm]                  | $f_{10}$      | 78 mm        |
| Abstand Wannrand bis Mitte Ablaufloch [mm] | $f_2; f_3$    | 200; 200 mm  |
| Äußerer Radius [mm]                        | $r_1$         | 12 mm        |
| Nettogewicht [kg]                          |               | 25 kg        |
| Antislip Durchmesser [mm]                  |               | Ø 588 mm     |
| Vollantislip                               |               | 649 x 781 mm |
| ANTISLIP SECURE PLUS                       |               | Vollflächig  |