

Braukmann F74CS/FN74CS Rückspülbarer Feinfilter

Anwendung

Die rückspülbaren Feinfilter sichern ununterbrochen die Wasserversorgung mit gefiltertem Wasser. Der Feinfilter verhindert das Einspülen von Fremdpartikeln, wie z.B. Rostteilchen, Hanfreste und Sandkörner und reduziert so die Korrosionswahrscheinlichkeit.

Die Feinfilter werden in Anlagen eingesetzt in denen bereits ein Druckminderer installiert ist oder wo keiner benötigt wird. Der Einbau in waagrechte und senkrechte Rohrleitungen ist möglich.

Zertifizierung

- DVGW

Zulassung für alle Filter mit 100 µm Durchlassweite und drehbarem Anschlussstück

Besondere Merkmale

- Bleifrei: Bleigehalt aller Materialien weniger als 0,1 %
- Auch während der Rückspülung Versorgung mit gefiltertem Wasser
- Rückspülsystem für schnelles und gründliches Reinigen des Filters bei gleichzeitig geringem Wasserverbrauch
- Monatsskala mit Zeiger auf Manometer als Hinweis auf die nächstfällige manuelle Rückspülung
- Rückspülautomatik mit Bajonett-Anschluss nachrüstbar
- Große Filterfläche
- Filtertasse aus stoßfestem Kunststoff ermöglicht einfache visuelle Kontrolle der Filterverschmutzung
- Filtereinsatz komplett austauschbar
- ACS-zertifiziert
- Alle Materialien gemäß UBA KTW
- Von TÜV LGA als geräuscharm zugelassen, Gruppe 1 ohne Einschränkungen
- 5 Jahre Garantie



Technische Daten

Medien	
Medium:	Trinkwasser
Anschlüsse/Größen	
Anschlussgrößen:	1/2" - 2" (mit drehbarem Anschlussstück)
Druckwerte	
Betriebsdruckbereich:	1,5 - 16 bar
Max. Eingangsdruck:	16 bar (bis 12 bar dauerhaft*)
Betriebstemperaturen	
Betriebstemperaturbereich gemäß DIN EN 1567:	5 - 30°C
Spezifikationen	
Einbaulage:	senkrecht oder waagrecht mit Filtertasse nach unten

*) Zur Einhaltung der Messgenauigkeit des Manometers ist eine dauerhafte Druckbelastung von maximal 12 bar zulässig!

Hinweis: Der Filter wurde für Trinkwasserinstallationen entwickelt. Der Filter ist im Einzelfall für die Verwendung in Prozesswässern zu prüfen.

Aufbau

Übersicht	Komponenten	Werkstoffe
	1 Gehäuse mit Manometer	Anschlussgröße 1/2" - 1 1/4": Hochwertiger Kunststoff Anschlussgröße 1 1/2" - 2": Bleifreies Messing
	2 Drehbares Anschlussstück, Flanschdichtung, Anschlussmuttern und Verschraubungen (nur F74CS)	Anschlussgröße 1/2" - 1 1/4": Entzinkungsbeständiges Messing (drehbares Anschlussstück, Tüllen, Anschlussmuttern), Unitec 300 (Flanschdichtung) Anschlussgröße 1/2" - 2": Bleifreies Messing (drehbares Anschlussstück, Tüllen, Anschlussmuttern) Flanschdichtung
	3 Filtertasse	Stoßfester Kunststoff
	4 Feinfilter	Edelstahl
	5 Kugelventil mit Ablaufanschluss	Bleifreies Messing (Kugelventilkörper), Nichtrostender Stahl (Kugel), Kunststoff (Ablaufadapter)
Nicht dargestellte Komponenten:		
Memory-Ring	Kunststoff	
Inbusschlüssel Anschlussgröße 1/2" - 1 1/4": SW6 Anschlussgröße 1 1/2" - 2": SW8	Edelstahl	
Schlüssel für Filtertasse und Federhaube	Kunststoff	
Abdeckungen und Rückspülgriff	Siebträger, Verstellgriff, Rückspülgriff, Abdeckungen aus Kunststoff	
Membran	Gewebeverstärktes NBR	
Dichtungen	EPDM	

Funktion

Der Feinfiltereinsatz besteht aus einem oberen Teil und einem kombinierten unteren Teil. Beim Betriebszustand "Filtern" ist der kleine obere Filter verschlossen, so dass das Wasser nur den Hauptfilter von außen nach innen durchströmen kann. Beim Öffnen des Kugelventils zum "Rückspülen" wird der Filter nach unten gedrückt, bis die Wasserzufuhr zur Außenseite des Hauptfilters unterbrochen ist. Gleichzeitig wird der Wasserdurchfluss durch den oberen Filter geöffnet. Beim Rückspülen wird das obere Sieb von außen nach innen, der rotierenden Impeller und der Hauptfilter von innen nach außen durchströmt. Dadurch wird eine effektive Filterreinigung über die gesamte Siebfläche mit dem vollen Vordruck gewährleistet. Durch Schließen des Kugelventils stellt sich der Filter automatisch in Betriebsstellung zurück.

Transport und Lagerung

Teile in der Originalverpackung aufbewahren und erst kurz vor der Installation auspacken.

Die folgenden Parameter gelten für Transport und Lagerung:

Parameter	Wert
Umgebung:	sauber, trocken und staubfrei
Min. Umgebungstemperatur:	5 °C
Max. Umgebungstemperatur:	55 °C
Min. relative Luftfeuchtigkeit der Umgebung:	25 % *
Max. relative Luftfeuchtigkeit der Umgebung:	85 % *

* nicht kondensierend

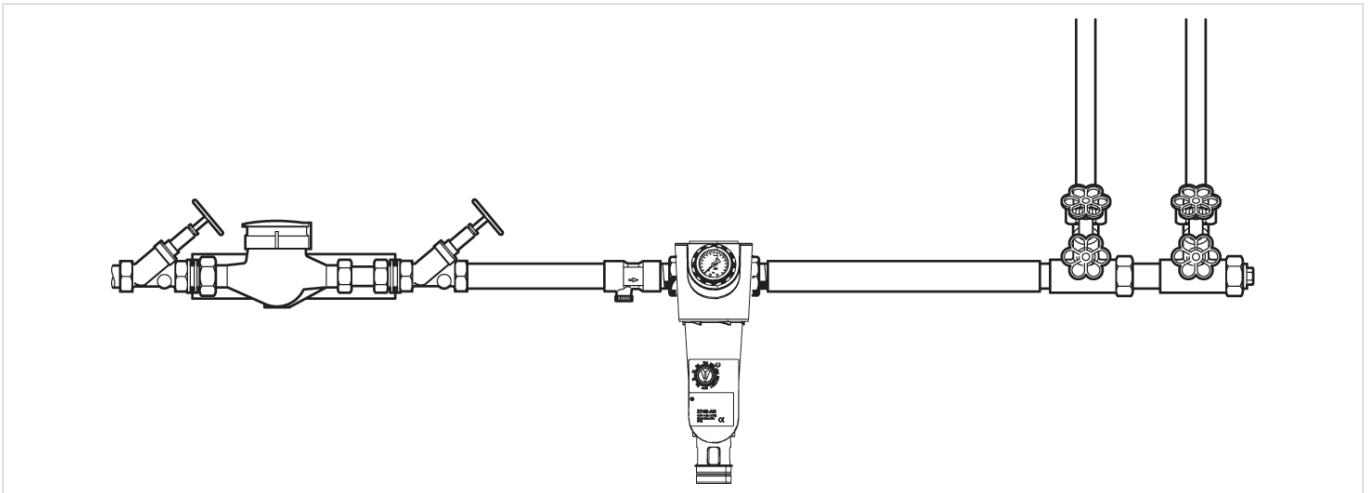
Einbauhinweise

Anforderungen an den Einbau

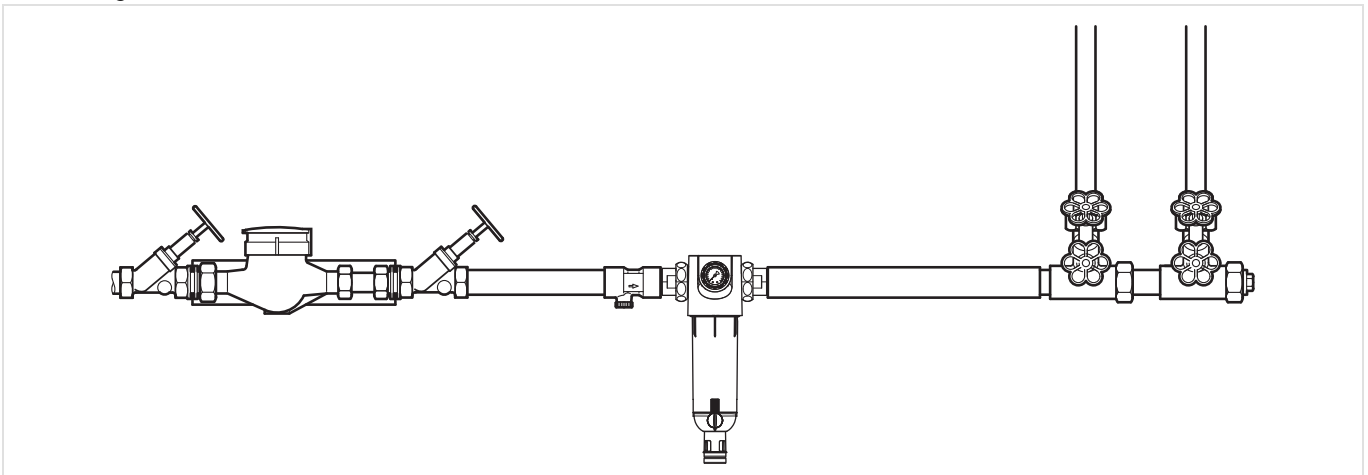
- Der Einbauort muss frostsicher sein und den Schutz des Geräts vor Chemikalien, Farbstoffen, Wasch- und Lösungsmitteln, deren Dämpfen und Umwelteinflüssen gewährleisten
- Einbau in waagrechte oder senkrechte Rohrleitung mit Filtertasse nach unten
 - In dieser Einbaulage ist eine optimale Filterwirkung gewährleistet
- Vor und hinter dem Feinfilter Absperrarmaturen vorsehen
- Trinkwasserfilter sind Armaturen, die regelmäßig instandgehalten werden müssen
- Auf gute Zugänglichkeit achten
 - Manometer gut beobachtbar
 - Verschmutzungsgrad bei Klarsicht-Filtertasse gut beobachtbar
 - Vereinfacht Inspektion, Wartung und Instandsetzung
- Unmittelbar nach dem Wasserzähler einbauen
- Gemäß DIN 1988-200 und DIN 1988 Teil 200 ist unmittelbar hinter der Wasserzähleranlage ein mechanischer Filter einzubauen
- Um Überflutungen zu vermeiden, empfiehlt es sich einen dauerhaften fachgerecht dimensionierten Abwasseranschluss herzustellen

Einbaubeispiel

Anschlussgröße 1/2" - 1 1/4"



Anschlussgröße 1 1/2" - 2"

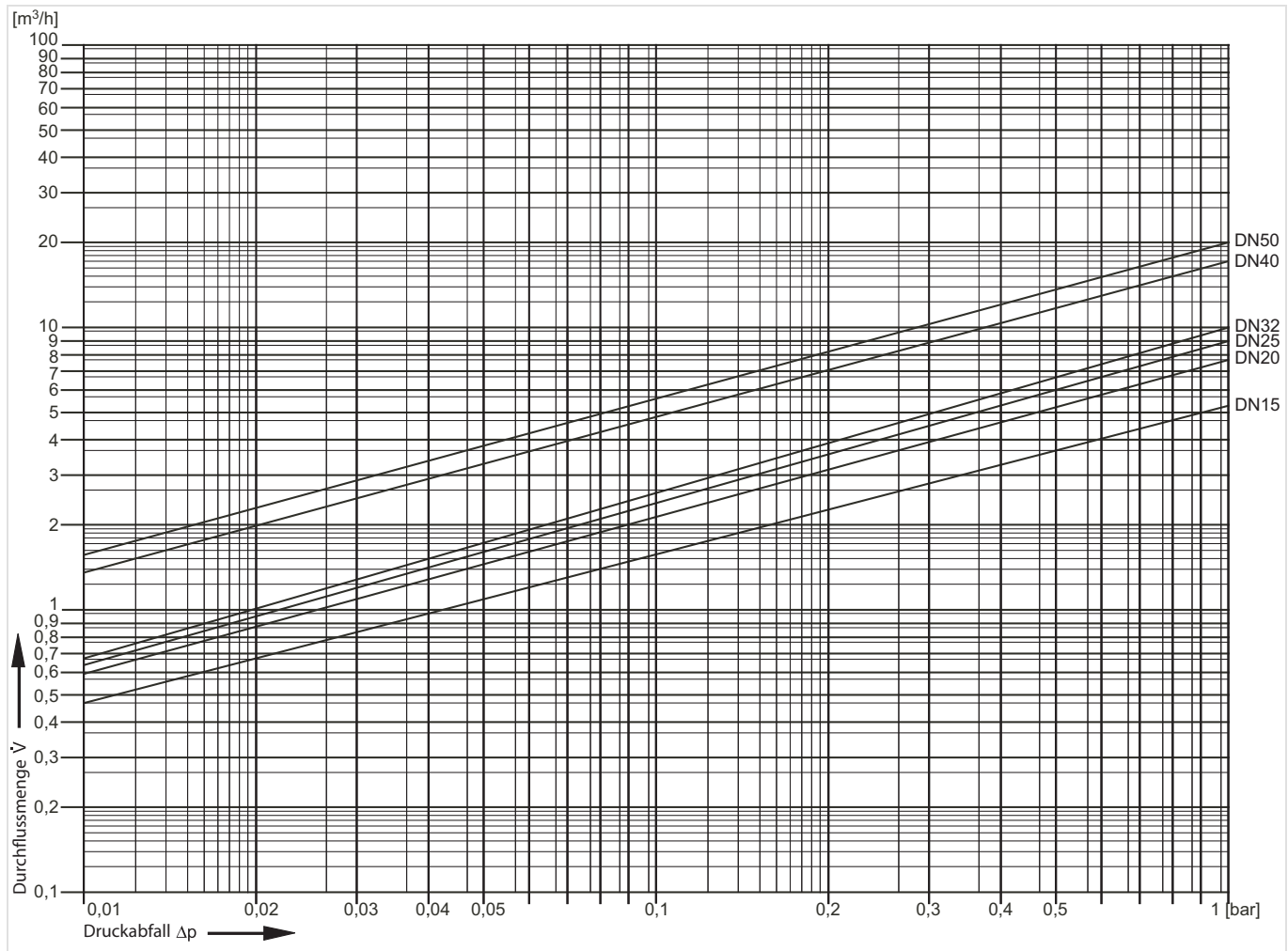


Technische Eigenschaften

k_{vs} -Werte

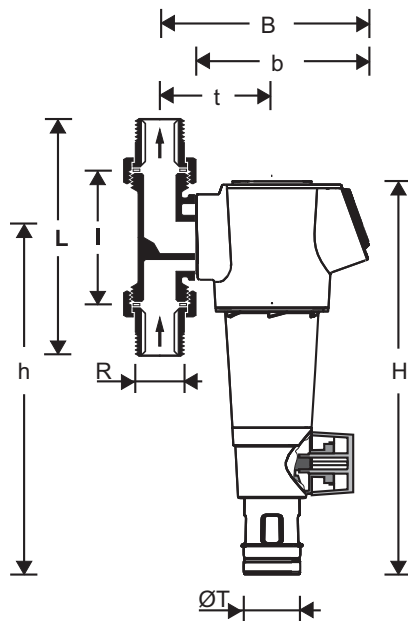
Anschlussgrößen:	15	20	25	32	40	50
k_{vs} -Wert (m ³ /h):	5,3	7,9	9,0	10,0	16,0	20,0

Druckabfallverhalten

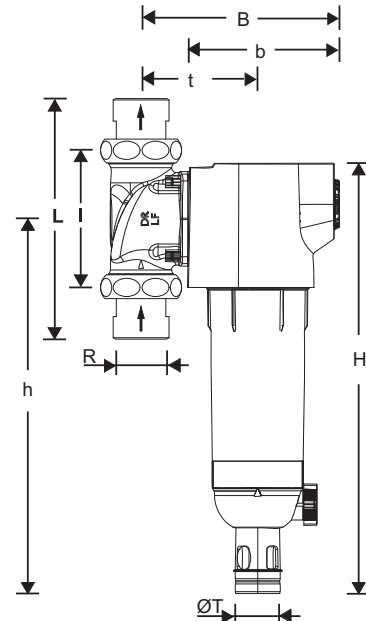


Abmessungen

Übersicht



Anschlussgröße 1/2" - 1 1/4"



Anschlussgröße 1 1/2" - 2"

Parameter		Werte					
Anschlussgrößen:	R	1/2"	3/4"	1"	1 1/4"	1 1/2"	2"
Nennweiten:	DN	15	20	25	32	40	50
Gewicht:	kg	2,1	2,1	2,3	2,6	9,2	10,1
Abmessungen:	H	353	353	353	353	478	478
	h	298	298	298	298	416	416
	L	150	158	179	197	246	267
	l	90	90	100	105	150	150
	B	178	178	178	182	216	216
	b	150	150	150	150	187	187
	t	92	92	92	96	130	130
	ØT	50	50	50	50	50	50
Durchfluss bei Δp=0,2 bar	m ³ /h	2,4	3,4	3,9	4,4	7,2	8,9
Durchfluss bei Δp=0,5 bar:	m ³ /h	3,8	5,5	6,2	7,0	11,5	14,1
DVGW-Registriernummer:		NW-9301 CL 0456					

Hinweis: Alle Bemaßungen in mm, sofern nicht anders angegeben.

Bestellinformation

Die folgenden Tabellen enthalten sämtliche Informationen, die Sie zum Bestellen eines Artikels Ihrer Wahl benötigen. Geben Sie beim Bestellen immer die Artikelnummer an.

Produktvarianten

Der Filter ist in den folgenden Größen erhältlich: 1/2", 3/4", 1", 1 1/4", 1 1/2" und 2".

• Standard

- nicht verfügbar

für Anschlussgrößen 1/2" - 1 1/4"

		F74CS-...AA	FN74CS-1A
Anschlussstyp:	Mit drehbarem Anschlussstück, Durchlassweite 100 µm	•	-
	Nachrüstvariante ohne drehbares Anschlussstück, Durchlassweite 100 µm	-	•

Hinweis: ...= Anschlussgröße

Bleifreie Varianten für Anschlussgrößen 1/2" - 2"

		F74CS-...LFAA	FN74CS-1LFA	FN74CS-2LFA
Anschlussstyp:	Mit drehbarem Anschlussstück, Filtermaschenweite 100 µm, bleifreie Materialien	•	-	-
	Nachrüstvariante ohne drehbares Anschlussstück, Durchlassweite: 95/110 µm, bleifreie Materialien (für DA74CS-xxLFA für drehbare Anschlüsse: 1/2" - 1 1/4")	-	•	-
	Nachrüstvariante ohne drehbares Anschlussstück, Durchlassweite: 95/110 µm, bleifreie Materialien (für DA74CS-xxLFA für drehbare Anschlüsse: 1 1/2" - 2")	-	-	•

Hinweis: ...= Anschlussgröße

Hinweis: Beispiel Bestellnummer für 2" und Variante LFAA: F74CS-2LFAA

Zubehör

	Beschreibung	Größe	Artikelnummer	
	DA74	Drehbares Anschlussstück		
		Zum Anschließen von Nachrüstfiltern und Filterkombinationen		
			1/2"	DA74CS-1/2A
			3/4"	DA74C-3/4A
			1"	DA74C-1A
			1 1/4"	DA74C-11/4A
		Bleifrei	1/2"	DA74CS-1/2LFA
		Bleifrei	3/4"	DA74CS-3/4LFA
		Bleifrei	1"	DA74CS-1LFA
		Bleifrei	1 1/4"	DA74CS-11/4LFA
	Bleifrei	1 1/2"	DA74CS-11/2LFA	
	Bleifrei	2"	DA74CS-2LFA	
	ZR74CS	Doppelringschlüssel zum Entfernen der Filtertasse		
			1/2" - 1 1/4"	ZR74CS
	ZR10K	Doppelringschlüssel zum Entfernen der Filtertasse		
			1 1/2" + 2"	ZR10K-11/2
	Z74S-AN	Rückspülautomatik		
		Zum automatischen Rückspülen des Filters in einstellbaren Zeitintervallen	1/2 - 1 1/4	Z74S-AN
	Z11S	Rückspülautomatik		
		Zum automatischen Rückspülen des Filters in einstellbaren Zeitintervallen 230 V, 50/60 Hz, 10 mit geformtem, elektrischem Schuko-Stecker	1 1/2 - 2	Z11S-A
	D06FR	Set mit Nachrüstdruckminderereinsatz		
		Zum Aufrüsten des Feinfilters zur Filterkombination	1/2" + 1 1/4"	D06FR-1A

Ersatzteile

F74CS/FN74CS Feinfilter, Baureihe ab 2012 und bleifreie Variante ab 2020

Übersicht	Beschreibung	Größe	Artikelnummer	
	1 Filtereinsatz komplett			
	50 µm	1/2" - 1 1/4"	AF74-1C	
	100 µm	1/2" - 1 1/4"	AF74-1A	
	200 µm	1/2" - 1 1/4"	AF74-1D	
	20 µm	1 1/2" - 2"	AF11S-11/2B	
	50 µm	1 1/2" - 2"	AF11S-11/2C	
	100µm	1 1/2" - 2"	AF11S-11/2A	
	200 µm	1 1/2" - 2"	AF11S-11/2D	
	2 Klarsicht-Filtertasse			
		1/2" - 1 1/4"	KF74CS-1A	
	Bleifrei	1/2" - 1 1/4"	KF11SB-1A	
	Bleifrei	1 1/2" - 2"	KF11SB-2A	
	3 Manometer Anschlusszapfen hinten G1/4"			
		0 - 16 bar	M74CS-A16	
	4 Anschlusset Gewindetülle			
		1/2"	VST06-1/2AR	
		3/4"	VST06-3/4A	
		1"	VST06-1A	
		1 1/4"	VST06-11/4A	
	Bleifrei	1/2"	VST74CS-1/2LFA	
	Bleifrei	3/4"	VST06-3/4LFA	
	Bleifrei	1"	VST06-1LFA	
	Bleifrei	1 1/4"	VST06-11/4LFA	
	Bleifrei	1 1/2"	VST74CS-11/2LFA	
	Bleifrei	2"	VST06-2LFA	
	5 Dichtringsatz (10 Stück)			
		3/4"	0901444	
		1"	0901445	
		1 1/4"	0901446	
		1 1/2"	0901447	
	2"	0901448		
6 Flanschdichtung				
	3/4" - 1 1/4"	5975900		
	1 1/2" - 2"	5975901		
7 Kugelhahn komplett				
Bleifrei			KH11S-1LFA	

resideo

Ademco 1 GmbH

Hardhofweg 40
74821 Mosbach
DEUTSCHLAND
Tel.: +49 6261 81-0
info.de@resideo.com
resideo.com/de

Ademco 1 B.V.

Zweigniederlassung Österreich
Office Park 1 / Top B02
1300 Wien - Schwechat
ÖSTERREICH
Tel.: +43 720 856 153
info.at@resideo.com
resideo.com/at

Pittway Sàrl

Zone d'Activités, La Pièce 6
1180 Rolle
SCHWEIZ
Tel.: +41 44 945 01 01
info.ch@resideo.com
resideo.com/ch