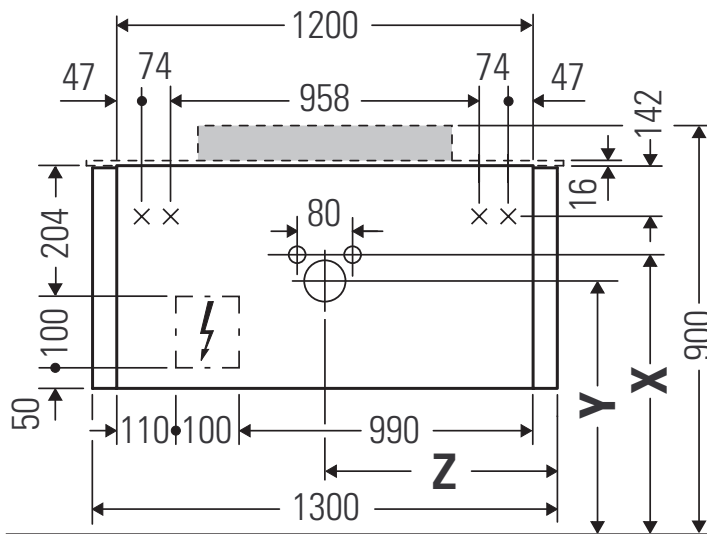
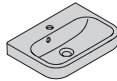


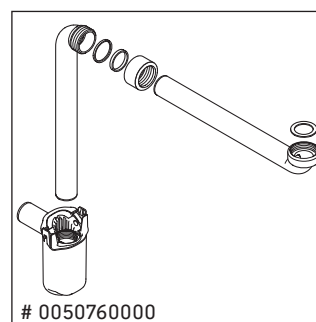
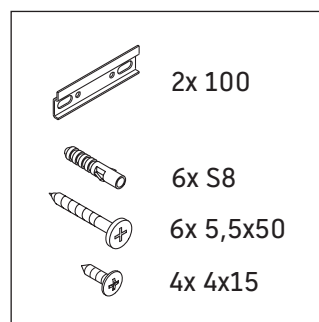
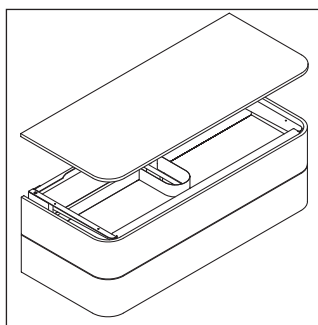
# Happy D.2 Plus

# # HP 4972

## Montageanleitung



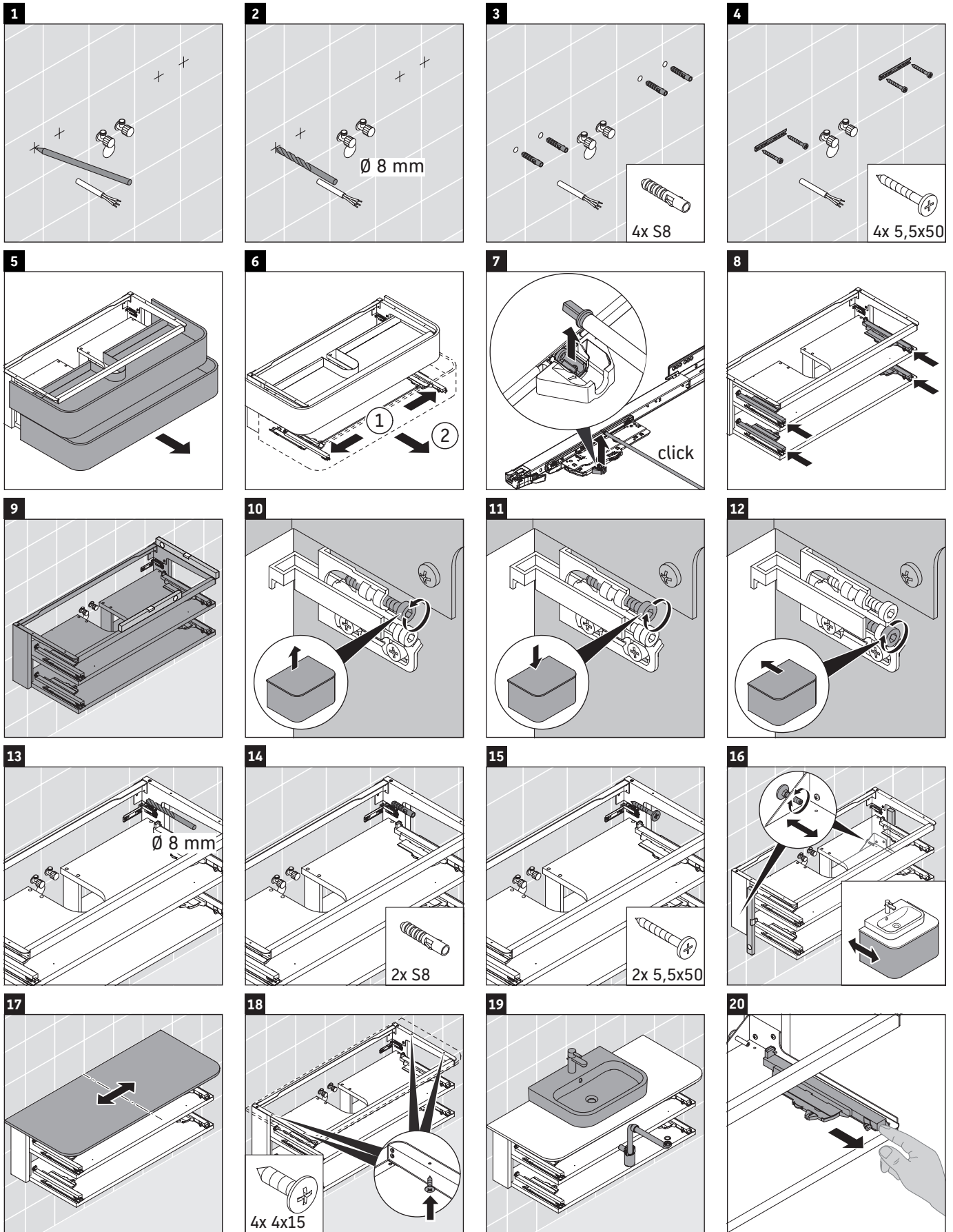
	Z mm	X mm	Y mm
#231440	652	660	610
#231460	652	660	610
#231560	652	655	605
#235940	652	695	645
#235960	652	695	645
#236060	652	665	615

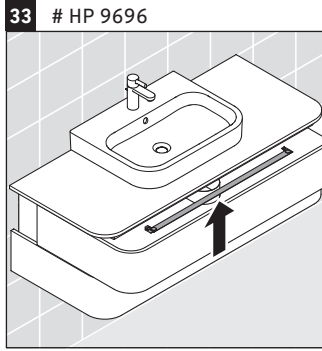
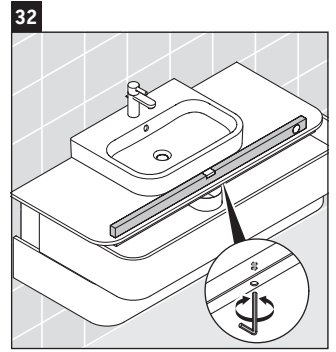
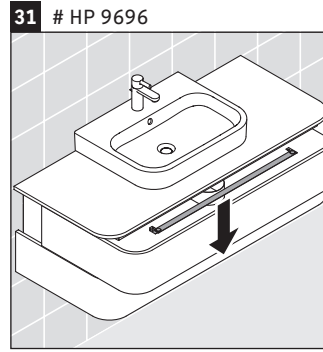
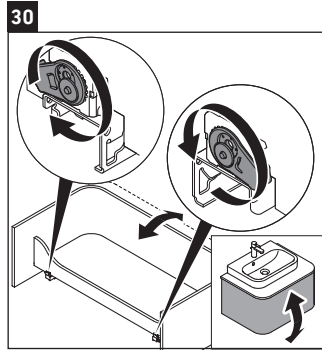
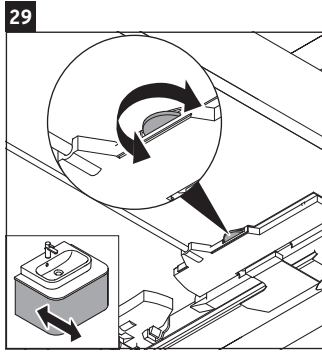
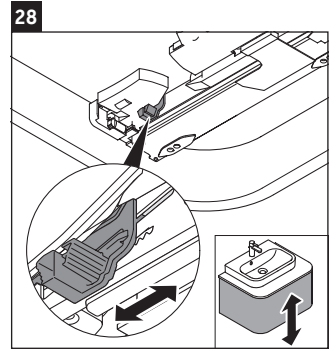
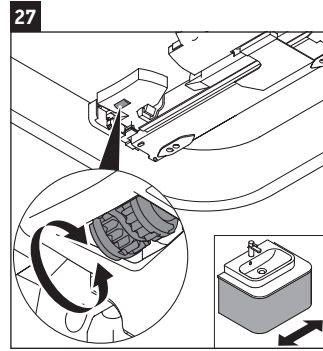
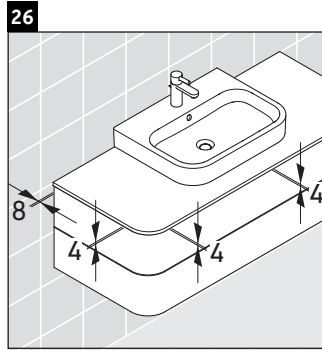
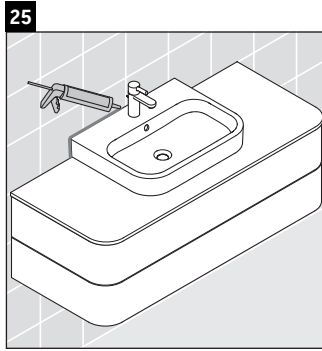
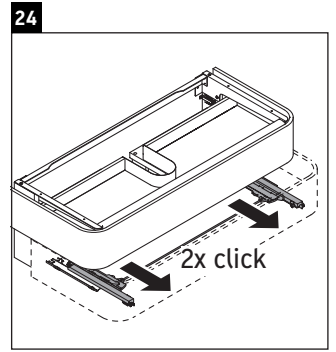
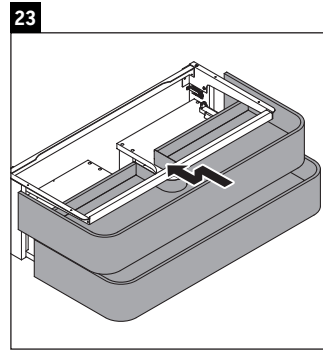
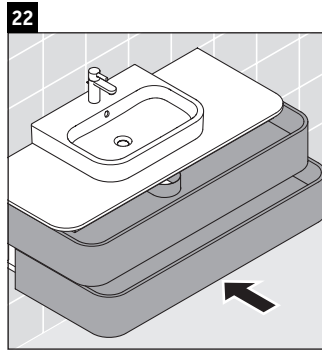
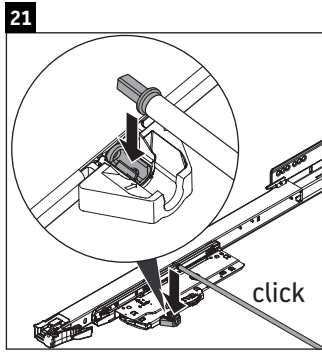


## Verwendungshinweise

Die Badmöbelserie entspricht den gültigen Normen und Richtlinien zum Zeitpunkt der Auslieferung und ist für den Einsatz in Bädern konzipiert. Eine direkte Benetzung mit Wasser z. B. beim Duschen ist zu vermeiden.

Technische Verbesserungen und optische Veränderungen an den abgebildeten Produkten behalten wir uns vor.





**Duravit AG**  
P.O. Box 240  
Werderstr. 36  
78132 Hornberg  
Germany  
Phone +49 78 33 70 0  
Fax +49 78 33 70 289  
info@duravit.com  
www.duravit.com

