



Temponox XL-Muffe mit SC-Contur

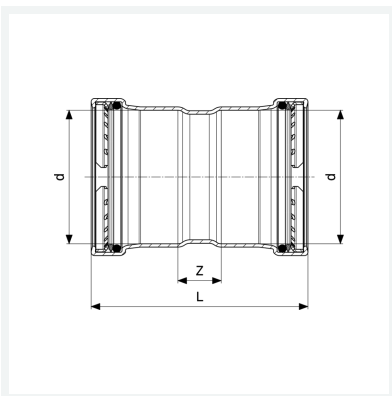
- Pressanschlüsse

Ausstattung

Dichtelemente EPDM, Schneidringe, Trennringe

Modell 1715XL

Artikel 809 157



Eigenschaften

| | | |
|----------------------|----------------------|--------|
| Rohraußendurchmesser | d | 76,1 |
| Z-Maß | Z | 25 mm |
| Länge | L | 125 mm |
| Gewicht | 607 g | |
| Volumen | 1554 cm ³ | |
| Werkstoff | Stahl nichtrostend | |