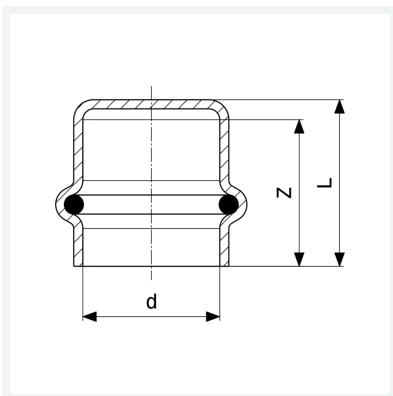




**Profipress-Kappe
mit SC-Contur**
- Pressanschluss
Ausstattung
Dichtelement EPDM
Modell 2456

Artikel 349 301



Eigenschaften

Rohraußendurchmesser	d	15
Z-Maß	Z	22 mm
Länge	L	25 mm
Gewicht	20,45 g	
Volumen	41,44 cm ³	
Werkstoff	Kupfer	