

AXOR ShowerSolutions

Kopfbrause 460/300 2jet mit Deckenanschluss

Oberfläche: **Brushed Gold Optic** Artikelnummer: **35279250**



Merkmale

- besteht aus: Kopfbrause, Deckenanschluss
- Brausekopfgröße: 466 x 300 mm
- Strahlart: Rain, RainStream
- Material Strahlscheibe: Metall
- Metalldeckenanschluss
- Deckenanschlusslänge: 100 mm
- maximale Durchflussmenge bei 3 bar: 21 l/min
- Durchflussmenge Rain Strahl (bei 3 bar): 21 l/min
- Durchflussmenge RainStream Strahl (bei 3 bar): 18 l/min
- Mindestfließdruck: 1,5 bar
- Strahlscheibe zur Reinigung abnehmbar
- Kopfbrause zur Reinigung abnehmbar
- Montage: Decke
- Anschlussart: Grundkörper
- für Durchlauferhitzer geeignet

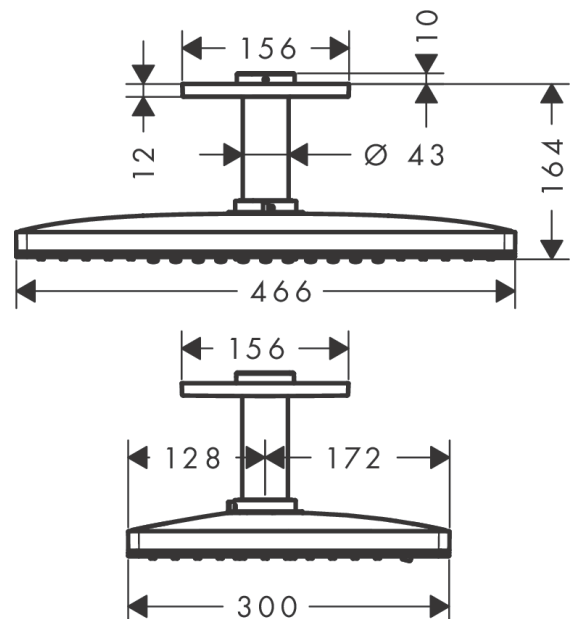
Technologie



Produktabbildung



Maßzeichnung



AXOR ShowerSolutions
Kopfbrause 460/300 2jet mit Deckenanschluss
 Oberfläche: **Brushed Gold Optic** Artikelnummer: **35279250**



Durchflussdiagramm

