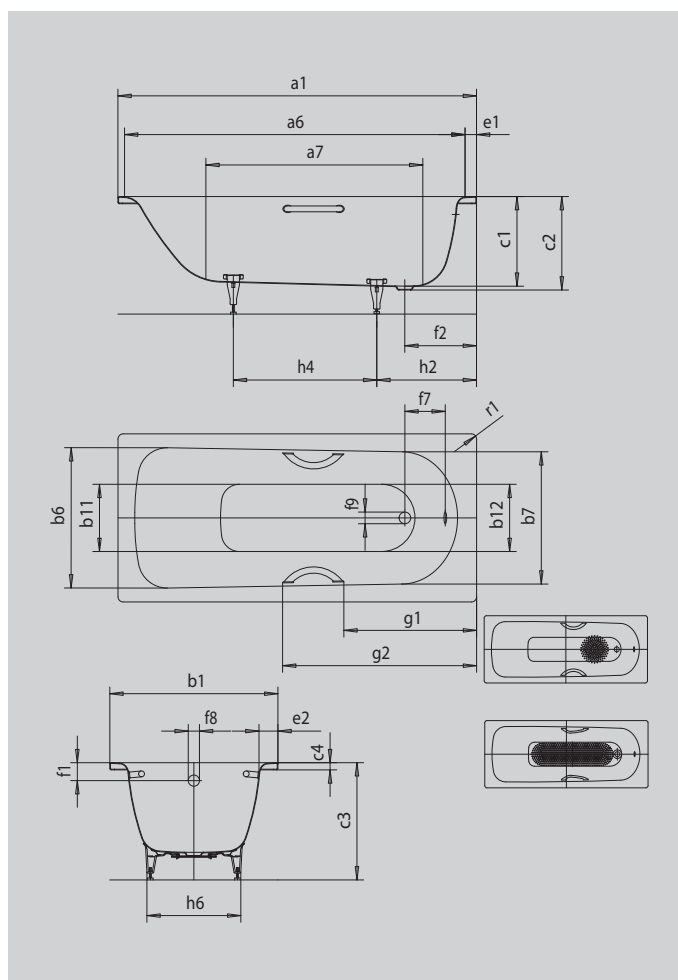


SANIFORM PLUS SANIFORM PLUS STAR

- Einzige Wanne mit am Fußende positioniertem Ablauf
- Klassische Viereckvariante
- Auch mit Griffen erhältlich
- Aus KALDEWEI Stahl-Emaille



Abbildung ähnlich



SATZ UNIVERSALGRIFFE TYP A



Modell		334
Äußere Länge [mm]	a ₁	1700 mm
Innere Länge (oben) [mm]	a ₆	1530 mm
Innere Länge (unten) [mm]	a ₇	1150 mm
Äußere Breite [mm]	b ₁	730 mm
Innere Breite (oben) [mm]	b ₆ ; b ₇	550; 530 mm
Innere Breite (unten) [mm]	b ₁₁ ; b ₁₂	390; 350 mm
Tiefe Innen [mm]	c ₁	400 mm
Tiefe inklusive Ablaufloch [mm]	c ₂	410 mm
Höhe mit Füßen [mm]	c ₃	545 - 560 mm
Randhöhe [mm]	c ₄	32 mm
Randbreite Fußseite; Längsseite [mm]	e ₁ ; e ₂	85; 90 mm
Abstand Oberkante bis Mitte Überlaufloch [mm]	f ₁	63 mm
Abstand Wannrand bis Mitte Ablaufloch [mm]	f ₂	310 mm
Abstand Mitte Ab- bis Mitte Überlaufloch [mm]	f ₇	212 mm
Durchmesser Überlaufloch [mm]	f ₈	Ø 52 mm
Durchmesser Ablaufloch [mm]	f ₉	Ø 52 mm
Abstand Wannrand (Fußseite) bis Anfang Griff [mm]	g ₁	635 mm
Abstand Wannrand (Fußseite) bis Ende Griff [mm]	g ₂	909 mm
Abstand Fußseite Wannrand bis Mitte Fuß [mm]	h ₂	450 mm
Abstand zwischen den Füßen [mm]	h ₄	740 mm
Fußbreite max. [mm]	h ₆	370 mm
Äußerer Radius [mm]	r ₁	23 mm
Nutzinhalt [l]		111 l
Nettogewicht [kg]		43 kg
Antislip Durchmesser [mm]		Ø 288 mm
Vollantislip		850 x 240 mm

Achtung, bei einigen Whirlsystemen kommt es zu Systemüberständen. Nähere Informationen entnehmen Sie bitte der Technischen Info für Whirlsysteme. Fertigungstechnische Änderungen, Toleranzen und Irrtümer vorbehalten. Nettogewicht gerundet. Nutzinhalt = Wasserinhalt abzgl. durchschnittlich 70 Ltr. Verdrängung.

KALDEWEI