

Braukmann

DU146

Differenzdruck-Überströmventil mit Differenzdruck-Anzeige

Anwendung

Das automatische Bypass- und Differenzdruck-Überströmventil steuert den Wasserdurchfluss im Heizkreis entsprechend dem darin herrschenden Wasserdruck und wird dazu verwendet, um eine Mindest-Durchflussmenge im Kessel aufrechtzuerhalten und den Umlaufdruck zu begrenzen, wenn andere Wasserleitungen geschlossen sind. Im Heizkreis muss ein Bypass installiert werden, wenn der Hersteller des Kessels dies verlangt, oder angibt, dass die Mindest-Durchflussmenge aufrechterhalten wird, während der Kessel beheizt wird. Die Verwendung eines automatischen Bypassventils ist besonders wichtig, wenn Heizsysteme zahlreiche Thermostatventile (TRVs) enthalten. Während die TRVs geöffnet sind, bleibt das automatische Bypassventil geschlossen, wenn die TRVs aber geschlossen werden, wird das automatische Bypassventil geöffnet, um den erforderlichen Wasserdurchfluss durch den Kessel zu gewährleisten.

Die Verwendung eines automatischen Bypassventils kann außerdem die Geräuschbildung in Systemen reduzieren, die durch zu hohe Durchflussgeschwindigkeiten verursacht wird. Es reduziert außerdem die Korrosion durch Rauchgaskondensation, da die Kesselrücklaufemperatur erhöht wird.

Besondere Merkmale

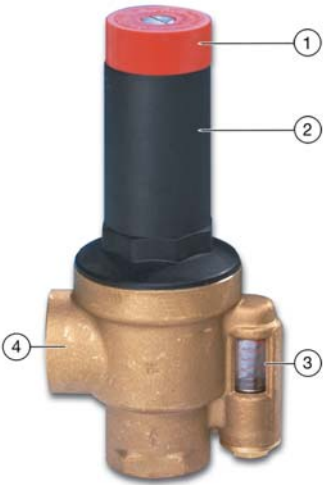
- Erhält Mindest-Durchflussmenge im Kessel aufrecht
- Vermindert die Fließgeräusche
- Verhindert Kesselkorrosion
- Differenzdruck lässt sich mit der im Metallgehäuse integrierten Anzeigeskala einregulieren
- Voreinstellung ist direkt zugänglich
- Anzeige in mWS
- Keine Steuerleitung erforderlich
- 5 Jahre Garantie



Technische Daten

Medien	
Medium:	Wasser oder Wasser-Glykolgemisch
ph-Wert:	8 - 9,5
Anschlüsse/Größen	
Anschlussgrößen:	3/4" und 1 1/4"
Betriebstemperaturen	
Max. Mediumtemperatur:	110 °C
Druckwerte	
Max. Betriebsdruck:	3,0 bar
Voreinstellungen Differenzdruck:	0,05 - 0,5 bar
Spezifikationen	
Werkseinstellung:	0,2 bar

Aufbau

Übersicht	Komponenten	Werkstoffe	
	1	Verstellgriff	Hochwertiger Kunststoff
	2	Federhaube	Hochwertiger Kunststoff
	3	Anzeigehülse für Differenzdruckanzeige	Hochtemperaturbeständiger Kunststoff
	4	Gehäuse, Ein- und Ausgang mit Innengewinde	Messing, roh
Nicht dargestellte Komponenten:			
	Ventilkegel	Kunststoff	
	Feder	Edelstahl	
	Dichtungen	EPDM	

Funktion

Das Differenzdruck-Überströmventil ist zwischen der Vor- und Rücklaufleitung installiert. Der Differenzdruck ist entsprechend der Mindest-Durchflussmenge eingestellt, die für den Kessel und die verfügbare Pumpenförderhöhe erforderlich ist. Wenn der Differenzdruck beispielsweise durch Schließen der TRVs erreicht wird, wird das Ventil geöffnet. Wenn der Differenzdruck im Ventil zunimmt, wird das Ventil weiter geöffnet und der Durchfluss erhöht. Nimmt der Differenzdruck ab, weil beispielsweise die TRVs wieder geöffnet werden, wird das Ventil geschlossen und der Durchfluss vom Bypass zum Heizkreis geleitet.

Transport und Lagerung

Teile in der Originalverpackung aufbewahren und erst kurz vor der Installation auspacken.

Die folgenden Parameter gelten für Transport und Lagerung:

Parameter	Wert
Umgebung:	sauber, trocken und staubfrei
Min. Umgebungstemperatur:	0 °C
Max. Umgebungstemperatur:	40 °C
Max. relative Luftfeuchtigkeit der Umgebung:	75 % *

* nicht kondensierend

Einbauhinweise

Anforderungen an den Einbau

- Einbau zwischen Vor- und Rücklauf
- Nicht für Fernheizanlagen geeignet
- Es empfiehlt sich, für Wartungszwecke ein- und ausgangsseitig Absperrventile vorzusehen
- DU146 können eingebaut werden:
 - in Heizungsanlagen mit Dreiwege-Mischer
 - in Heizungsanlagen mit Vierwege-Mischer
 - in Anlagen mit Umlauf-Gaswasserheizung

Einbaubeispiel

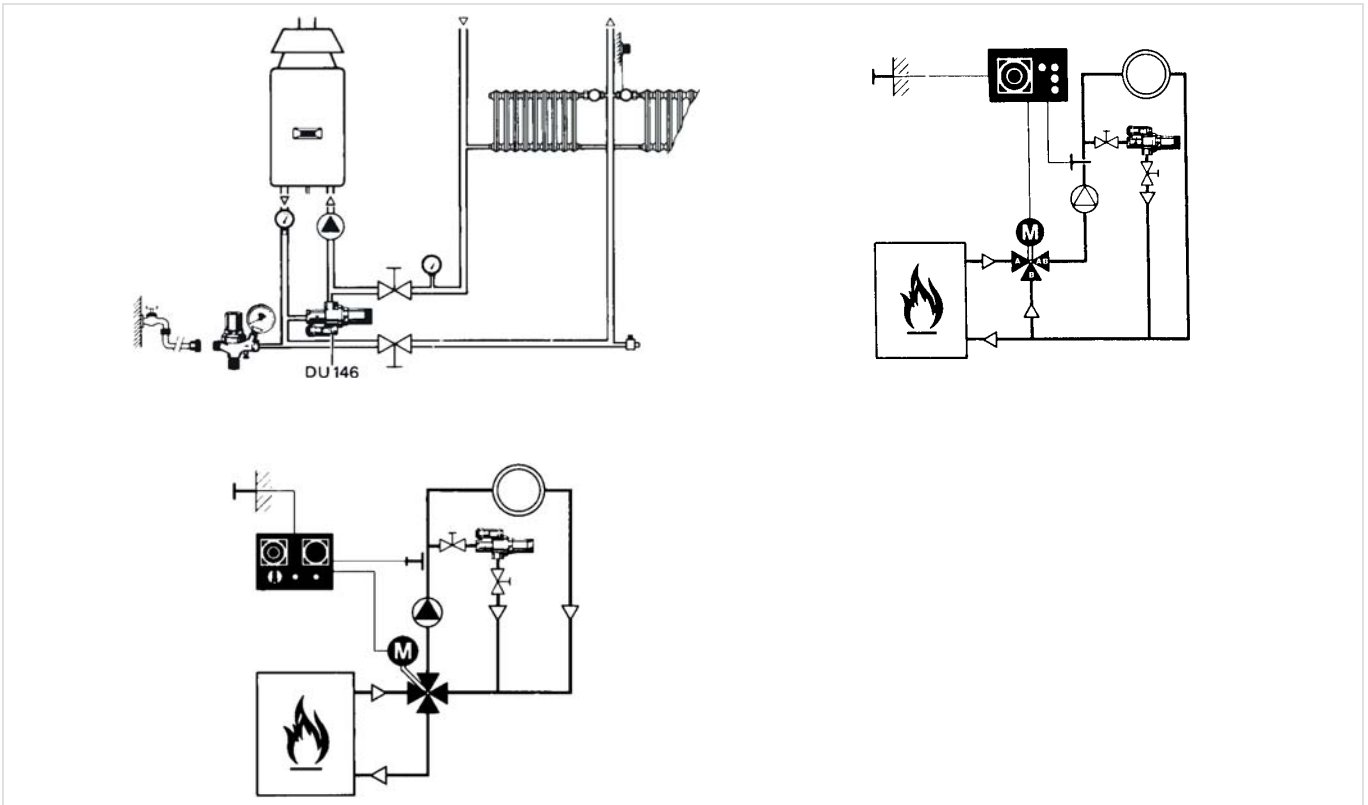
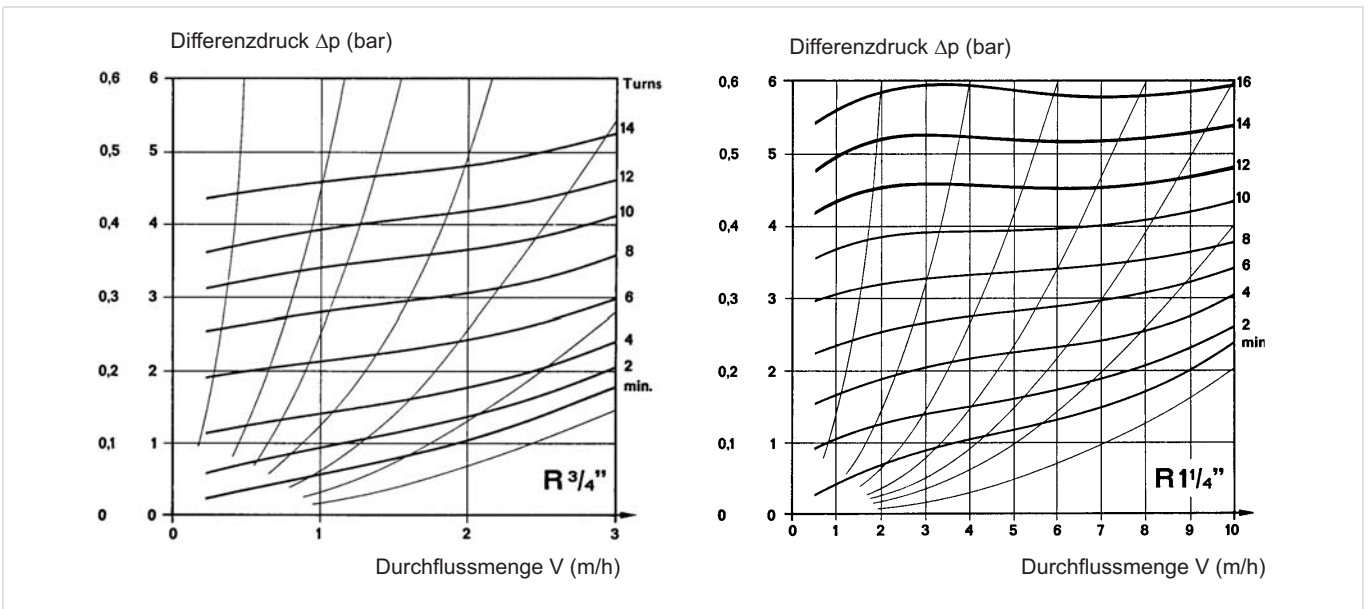


Abb. 1 DU146 in Heizkreisen mit Kessel, in Heizsystemen mit 3-Wege- oder 4-Wege-Mischventil.

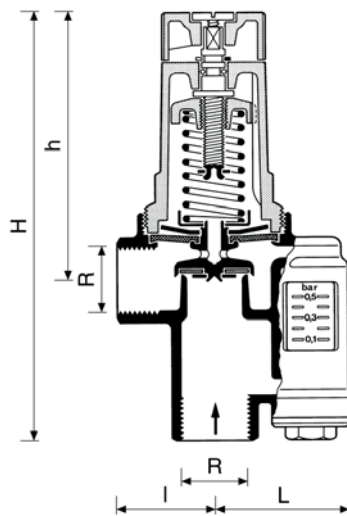
Technische Eigenschaften

Durchflussdiagramm



Abmessungen

Übersicht



Parameter		Werte	
Anschlussgrößen:	R	3/4"	1 1/4"
Abmessungen:	L	50	58
	H	160	213
	h	100	155
	I	36	51
für Installationen 90/70 bis:	ca. KW	70	232
	ca. kcal/h	60.000	200.000
Artikelnummer		DU146-3/4A	DU146-11/4A

Hinweis: Alle Bemaßungen in mm, sofern nicht anders angegeben.

Bestellinformation

Die folgenden Tabellen enthalten sämtliche Informationen, die Sie zum Bestellen eines Artikels Ihrer Wahl benötigen. Geben Sie beim Bestellen immer die Artikelnummer an.

Produktvarianten

Das Ventil ist in den folgenden Größen erhältlich: 3/4" und 1 1/4"

- Standard
- nicht verfügbar

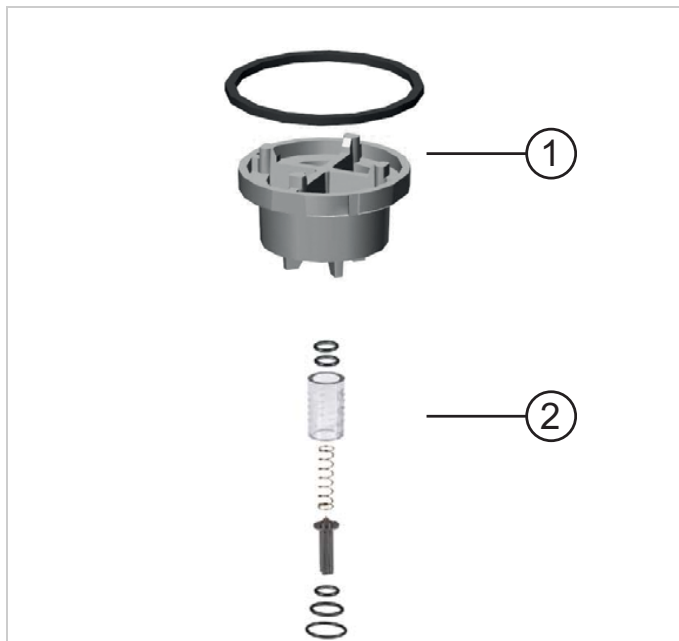
		DU146-3/4A	DU146-11/4A
Anschlussgrößen:	Innengewindeanschluss Rp 3/4"	•	-
	Innengewindeanschluss Rp 1 1/4"	-	•

Hinweis: Sonderausführungen auf Anfrage

Hinweis: Beispiel Bestellnummer für 1 1/4" und Ventil vom Typ A: D146-11/4A

Ersatzteile

Kesselarmatur DU146

Übersicht

	Beschreibung	Größe	Artikelnummer
1	Ventileinsatz		
		3/4"	0900311
		1 1/4"	0900312
2	Anzegehülse komplett		
	bestehend aus Anzegehülse, Feder, Anzeigekolben und 5 O-Ringen	für alle Größen	DU146AH-A

resideo

Ademco 1 GmbH

Hardhofweg 40
74821 Mosbach
DEUTSCHLAND
Tel.: +49 6261 81-0
info.de@resideo.com
resideo.com/de

Ademco 1 B.V.
Zweigniederlassung Österreich
Office Park 1 / Top B02
1300 Wien - Schwechat
ÖSTERREICH
Tel.: +43 720 856 153
info.at@resideo.com
resideo.com/at

Pittway Sàrl

Zone d'Activités, La Pièce 6
1180 Rolle
SCHWEIZ
Tel.: +41 44 945 01 01
info.ch@resideo.com
resideo.com/ch