

Braukmann

L5/L1

WiFi Wasserleckage-System

Anwendung

Der L5 WiFi Wasserleckage-Absperrventil reagiert auf Wasserleckagen mit einer automatischen Absperrung der Wasserzufuhr.

Mit der Möglichkeit zusätzliche Wasserleckage- und Frostmelder L1 und W1 einzubinden, kann das System um weitere Überwachungsbereiche erweitert werden.

Im Fall einer Leckage wird das L5 Absperrventil automatisch geschlossen, um den potenziellen Wasserschaden zu reduzieren.

Zertifizierung

- DVGW-Zulassung beantragt
- ACS
- CE
- WEEE
- RoHs
- REACH

Besondere Merkmale

- Einschließlich eines 1,5-m-Kabelsensors. Weitere Kabelsensoren im Zubehör um den Überwachungsbereich auf bis zu 150 m zu vergrößern.
- Ferngesteuertes Öffnen und Schließen des Absperrventils über die Resideo-App
- Manuelles Öffnen oder Schließen des Ventils über Handbetätigung möglich



Technische Daten

L5 Absperrventil

Medien	
Medium:	Trinkwasser
Mediumtemperatur :	+2 °C bis +65 °C kurzzeitig bis +80 °C
Druckwerte	
Nenndruck:	PN 10
Spezifikationen	
Gewinde:	Innengewinde
Verbindungsflansch:	F03 (36 mm), ISO 5211
Zulassungen und Normen	
	DVGW ACS

L5 Antriebseinheit

Elektrische Daten	
Nennspannung:	15 V DC
Leistung:	15 W
Schutzart:	IPX4
Schutzklasse:	III
Netzteil:	
Eingang:	100–240 V AC, 50/60 Hz, 0,6 A
Ausgang:	15 V, 1 A max.
Kabellänge:	3 m
Spezifikationen	
Drehmoment:	5 Nm
Losbrech-Drehmoment:	6,5 Nm
Stellmotor-Laufzeit:	< 10 s
Funkkonnektivität:	WiFi-Frequenzband 2,4 GHz; 802,11 b/g/n Bluetooth 4.1
Betriebstemperaturen	
Umgebungstemperatur:	0 °C bis 45 °C
Zulassungen und Normen	
Antrieb:	CE EMC 2014/30/EU CE RED 2014/53/EU EN 60730-1 EN 60730-2-14 WEEE 2012/19/EU, ES 116
Netzteil:	CE EMC 2014/30/EU CE LVD 2014/35/EU

Stellantrieb

Der Antrieb ist nicht für den Dauerbetrieb vorgesehen. Um eine Überhitzung zu vermeiden sollte der Öffnungs-/ Schließzyklus des Ventils maximal einmal alle 10 Minuten ausgeführt werden.

Das Produkt ist ausschließlich zur Verwendung im Innenbereich vorgesehen.

L1 Wasserleckage- und Frostmelder

Elektrische Daten	
Spannungsversorgung:	2 AA-Batterien
Schutzart:	IP44
Spezifikationen	
Funkkonnektivität:	WiFi-Frequenzband 2,4 GHz; 802,11 b/g/n Bluetooth 4.1
Alarmlautstärke:	100 dB(A)
Betriebstemperaturen	
Umgebungstemperatur:	0 °C bis +60 °C

Transport und Lagerung

Teile in der Originalverpackung aufbewahren und erst kurz vor der Installation auspacken.

Die folgenden Parameter gelten für Transport und Lagerung:

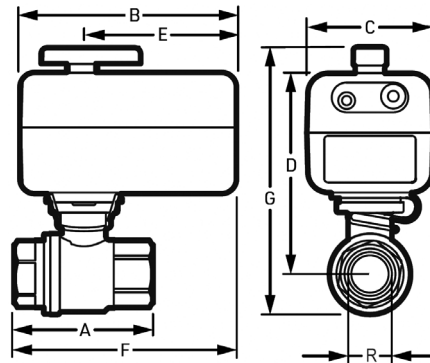
Parameter	Wert
Umgebung:	sauber, trocken und staubfrei
Min. Umgebungstemperatur:	-30 °C
Max. Umgebungstemperatur:	70 °C
Min. relative Luftfeuchtigkeit der Umgebung:	10 % *
Max. relative Luftfeuchtigkeit der Umgebung:	95 % *

*nicht kondensierend

Abmessungen

L5 Wasserleckage-Absperrventil

Übersicht

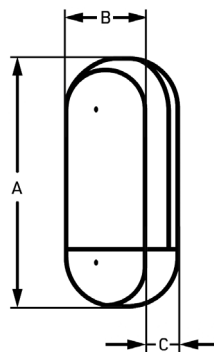


DN	R	A	B	C	D	E	F	G
15	Rp 1/2"	74	116	68	101	82	125	131
20	Rp 3/4"	79	116	68	108	82	124	144
25	Rp 1"	91	116	68	112	82	127	152
32	Rp 1 1/4"	109	116	68	125	82	139	172

Hinweis: Alle Bemaßungen in mm, sofern nicht anders angegeben.

L1 Wasserleckage- und Frostmelder

Übersicht



A	B	C
99,4	52,4	28,6

Hinweis: Alle Bemaßungen in mm, sofern nicht anders angegeben.


Bestellinformation

Die folgenden Tabellen enthalten sämtliche Informationen, die Sie zum Bestellen eines Artikels Ihrer Wahl benötigen. Geben Sie beim Bestellen immer die Artikelnummer an.

Produktvarianten

DN	Beschreibung	k _{vs} -Wert (m ³ /h)	Artikelnummer
15	L5 WiFi Wasserleckage-Absperrventil 1/2" mit zusätzlichem Leckage-Warnmelder L1	39,2	VWS01Y015E
20	L5 WiFi Wasserleckage-Absperrventil 3/4" mit zusätzlichem Leckage-Warnmelder L1	62	VWS01Y020E
25	L5 WiFi Wasserleckage-Absperrventil 1" mit zusätzlichem Leckage-Warnmelder L1	85,2	VWS01Y025E
32	L5 WiFi Wasserleckage-Absperrventil 1 1/4" mit zusätzlichem Leckage-Warnmelder L1	155	VWS01Y032E
15	L5 WiFi Wasserleckage-Absperrventil 1/2"	39,2	VWS02Y015E
20	L5 WiFi Wasserleckage-Absperrventil 3/4"	62	VWS02Y020E
25	L5 WiFi Wasserleckage-Absperrventil 1"	85,2	VWS02Y025E
32	L5 WiFi Wasserleckage-Absperrventil 1 1/4"	155	VWS02Y032E
-	L1 Wasserleckage- und Frostmelder	-	RWLD3006-01

Zubehör

	Beschreibung	Länge	Artikelnummer
	WLD3CABLE-E	Wasserleckage-Sensorkabel	
		1,5 m	WLD3CABLE-E

resideo

Ademco 1 GmbH

Hardhofweg 40
74821 Mosbach
DEUTSCHLAND
Tel.: +49 6261 81-0
info.de@resideo.com
resideo.com/de

Ademco 1 B.V.

Zweigniederlassung Österreich
Office Park 1 / Top B02
1300 Wien - Schwechat
ÖSTERREICH
Tel.: +43 1 227 87 330
info.at@resideo.com
resideo.com/at

Pittway 3 Sàrl

Zone d'Activités, La Pièce 6
1180 Rolle
SCHWEIZ
Tel.: +41 44 945 01 01
info.ch@resideo.com
resideo.com/ch