



Braukmann BA295D-3/4WH BA295D-3/4WHS

Installation instructions

Einbauanleitung

Monteringsvejledningen

Instruksjoner for installasjon

Monteringsanvisning



Backflow Preventer

Systemtrenner

Systemadskiller

Tilbakeslagsventil

Återstrømningsventil

1 Safety Guidelines

- Follow the installation instructions.
- Use the appliance
 - according to its intended use
 - in good condition
 - with due regard to safety and risk of danger.
- Note that the appliance is exclusively for use in the applications detailed in these installation instructions (see 2 Technical Data). Any other use will not be considered to comply with requirements and would invalidate the warranty.
- Please take note that any assembly, commissioning, servicing and adjustment work may only be carried out by authorized persons.
- Immediately rectify any malfunctions which may influence safety.

2 Technical Data

Media	
Medium:	Drinking water
Connections/Sizes	
Connection size:	3/4"
Discharge pipe connection:	DN40
Pressure values	
Inlet pressure:	1.5 bar - 10 bar
Operating temperatures	
Max. operating temperature medium:	65 °C
Specifications	
Installation position:	Vertical with discharge valve downwards

3 Options

For Options visit homecomfort.resideo.com/europe

4 Assembly

4.1 Installation Guidelines

- Direct installation under distributor or water tap with discharge connection downwards
- Backflow preventers of this type have an integral strainer which protects the device from the ingress of dirt. With highly polluted water a fine filter should be installed upstream to ensure the correct function of the device
- The installation location should be protected against frost. For use on outside taps, the backflow preventer has to be dismantled if there may be danger of frost
- In order to avoid flooding, it is recommended to arrange a permanent, professionally dimensioned wastewater connection

- These armatures need to be maintained regularly

4.2 Assembly instructions

- Close shut-off valve upstream the valve
- Direct installation under distributor or water tap with discharge connection downwards
- Seal backflow preventer and tap using included seal bracket
- Install threaded adapter 1" IG to 3/4" AG if necessary
- For inside installation fit discharge pipe connection
- Open shut-off valve upstream the valve

5 Maintenance

- i** In order to comply with EN 806-5, water fixtures must be inspected and serviced on an annual basis. As all maintenance work must be carried out by an installation company, it is recommended that a servicing contract should be taken out.

In accordance with EN 806-5, the following measures must be taken:

5.1 Inspection

- i** Inspection with a test control unit and maintenance-set
Test with test kit

5.1.1 Testing discharge valve

- i** For testing the shut-off valve must be fully open. Take note of the instructions of the test control unit TKA295

- Install test adapter on outlet (see maintenance-set)
- Procedure according to instruction of the test control unit TKA295

- i** Quick test for the discharge valve:

- Lower the inlet pressure
 - if the discharge valve opens (it drops), the function is o.k.

5.1.2 Testing outlet check valve

- i** For testing the shut-off valve must be fully open. Take note of the instructions of the test control unit TKA295

- Install test adapter on outlet (see maintenance-set)
- Procedure according to instruction of the test control unit TKA295

5.2 Maintenance



Do not use any cleansers that contain solvents and/or alcohol for cleaning the plastic parts, because this can cause damage to the plastic components - water damage could result.
Detergents must not be allowed to enter the environment or the sewerage system!

5.2.1 BA-functional parts

1. Close shut-off valve upstream the valve
2. Slightly open test plug to release pressure
3. Remove discharge connection
4. Remove seal brackets
5. Loosen retaining clip
6. Pull replacement unit downwards
 - Replace complete replacement unit
7. Insert new replacement unit
8. Install new retaining clip and seal brackets
9. Insert discharge connection
10. Open shut-off valve upstream the valve

5.3 Operational maintenance

5.3.1 Strainer

If necessary, the strainer can be cleaned or replaced.

1. Close shut-off valve upstream the valve
2. Slightly open test plug to release pressure
3. Remove seal brackets
4. Loosen retaining clip
5. Pull lower housing part downwards
6. Remove strainer and clean or replace it
7. Insert lower housing part

7 Troubleshooting

Problem	Cause	Remedy
Discharge valve opens without apparent reason	Pressure strokes in water supply system	Install a pressure reducing valve upstream the backflow preventer
	Fluctuating inlet pressure	Install a pressure reducing valve upstream the backflow preventer
	Cartridge insert is contaminated	Remove cartridge insert and exchange it
Flow is too low	Inlet strainer is blocked	Clean or replace strainer
Discharge valve does not close	Deposits on valve seat	Replace complete replacement unit
	Damaged 'o'ring	Replace complete replacement unit
	Leaky discharge valve	Replace complete replacement unit

8 Spare Parts

For Spare Parts visit homecomfort.resideo.com/europe

9 Accessories

For Accessories visit homecomfort.resideo.com/europe

8. Install retaining clip and seal brackets
9. Open shut-off valve upstream the valve

5.3.2 Cartridge insert

If necessary, the cartridge insert can be cleaned or replaced.

1. Close shut-off valve upstream the valve
2. Slightly open test plug to release pressure
3. Remove seal brackets
4. Loosen retaining clip
5. Pull lower housing part downwards
6. Remove cartridge insert and clean or replace it
7. Reinsert cartridge insert
 - push down the cartridge insert till it snaps in
8. Insert lower housing part
9. Install new retaining clip and seal brackets
10. Open shut-off valve upstream the valve
11. Test function (see 5.1 Inspection)

5.3.3 Check valve

If necessary, the outlet check valve can be replaced.

1. Close shut-off valve upstream the valve
2. Slightly open test plug to release pressure
3. Remove threaded adapter
4. Remove and exchange check valve
5. Install threaded adapter
6. Open shut-off valve upstream the valve
7. Test function (see 5.1 Inspection)

6 Disposal

Observe the local requirements regarding correct waste recycling/disposal!

1 Sicherheitshinweise

1. Beachten Sie die Einbauanleitung.
2. Benutzen Sie das Gerät
 - bestimmungsgemäß
 - in einwandfreiem Zustand
 - sicherheits- und gefahrenbewusst.
3. Beachten Sie, dass das Gerät ausschließlich für den in dieser Einbauanleitung genannten Verwendungsbereich bestimmt ist (siehe 2 Technische Daten). Eine andere oder darüber hinausgehende Benutzung gilt als nicht bestimmungsgemäß.
4. Beachten Sie, dass alle Montage-, Inbetriebnahme, Wartungs- und Justagearbeiten nur durch autorisierte Fachkräfte ausgeführt werden dürfen.
5. Lassen Sie Störungen, welche die Sicherheit beeinträchtigen können, sofort beseitigen.

2 Technische Daten

Medien	
Medium:	Trinkwasser
Anschlüsse/Größen	
Anschlussgröße:	3/4"
Ablaufrohranschluss:	DN40
Druckwerte	
Vordruck:	1,5 bar - 10 bar
Betriebstemperaturen	
Max. Betriebstemperatur des Mediums:	65 °C
Spezifikationen	
Einbaulage:	senkrecht mit Ablaufanschluss nach unten

3 Produktvarianten

Produktvarianten finden Sie unter homecomfort.resideo.com/europe

4 Montage

4.1 Einbauhinweise

- Direkte Montage unter Verteiler oder Wasserhahn mit Ablaufanschluss nach unten
- Systemtrenner dieses Typs besitzen einen eingebauten Schmutzfänger, der die Vorrichtung vor dem Eindringen von Schmutz schützt. Bei stark verschmutztem Wasser sollte ein Feinfilter vorgeschaltet werden, um die ordnungsgemäße Funktion der Vorrichtung zu gewährleisten
- Der Einbauort muss frostsicher sein. Beim Einsatz im Freien muss der Systemtrenner bei Frostgefahr demontiert werden.

- Um Überflutungen zu vermeiden, empfiehlt es sich einen dauerhaften fachgerecht dimensionierten Abwasseranschluss herzustellen
- Diese Armaturen müssen regelmäßig instandgehalten werden

4.2 Montageanleitung

1. Absperrarmatur vor der Armatur schließen
2. Einbau direkt unter Verteilerkopf oder Wasserhahn mit Ablauf nach unten
3. Systemtrenner mit dem Zapfventil mit mitgelieferter Zapfhahnplombierschelle verplomben
4. Bei Bedarf 1" IG auf 3/4" AG Gewindeadapter montieren
5. Bei Einsatz im Gebäude Ablaufanschluss montieren
6. Absperrarmatur nach der Armatur öffnen

5 Instandhaltung



Nach DIN EN 806-5 sind Wasserarmaturen jährlich zu prüfen und instandzuhalten. Instandhaltungsarbeiten müssen durch ein Installationsunternehmen durchgeführt werden, es wird empfohlen einen Instandhaltungsvertrag mit einem Installationsunternehmen abzuschließen.

Entsprechend DIN EN 806-5 sind folgende Maßnahmen durchzuführen:

5.1 Inspektion



Inspektion mit Prüfgerät und Wartungsset Funktionskontrolle mit Prüfgerät

5.1.1 Funktionskontrolle Ablassventil



Absperrarmatur muss bei Funktionskontrolle maximal geöffnet sein
Funktionskontrolle mit Prüfgerät TKA295

1. Prüfadapter (siehe Wartungsset) ausgangsseitig montieren
2. Vorgehensweise laut Bedienungsanleitung Prüfgerät TKA295



Schnellprüfung der Funktion des Ablassventils:

- Vordruck absenken
 - öffnet das Ablassventil (d.h. es tropft), so ist die Funktion in Ordnung

5.1.2 Funktionskontrolle ausgangsseitiger Rückflussverhinderer



Absperrarmatur muss bei Funktionskontrolle maximal geöffnet sein
Funktionskontrolle mit Prüfgerät TKA295

1. Prüfadapter (siehe Wartungsset) ausgangsseitig montieren
2. Vorgehensweise laut Bedienungsanleitung Prüfgerät TKA295

5.2 Instandhaltung



Zum Reinigen der Kunststoffteile keine Lösungsmittel- und/oder alkoholhaltigen Reinigungsmittel benutzen, da dies zu Schädigung der Kunststoffbauteile führen kann - die Folge kann ein Wasserschaden sein! Es dürfen keine Reinigungsmittel in die Umwelt oder Kanalisation gelangen!

5.2.1 BA-Funktionsteile

1. Absperrhahn vor der Armatur schließen
2. Systemtrenner durch leichtes Öffnen des Prüfstopfens druckentlasten
3. Ablaufanschluss abziehen
4. Plombierschelle entfernen
5. Halteklammer lösen
6. Austauschereinheit nach unten abziehen
 - Komplette Austauschereinheit ersetzen
7. Neue Austauschereinheit einstecken
8. Neue Halteklammer und Plombierschellen montieren
9. Ablaufanschluss einstecken
10. Absperrhahn nach der Armatur öffnen

5.3 Betriebsbedingte Wartung

5.3.1 Schmutzfänger

Bei Bedarf kann der Schmutzfänger gereinigt oder ausgetauscht werden.

1. Absperrhahn vor der Armatur schließen
2. Systemtrenner durch leichtes Öffnen des Prüfstopfens druckentlasten
3. Plombierschelle entfernen
4. Halteklammer lösen
5. Gehäuseunterteil nach unten abziehen
6. Schmutzfänger entnehmen und reinigen oder ersetzen
7. Gehäuseunterteil einstecken
8. Halteklammer und Plombierschellen montieren
9. Absperrhahn nach der Armatur öffnen

5.3.2 Kartuscheneinsatz

Bei Bedarf kann der Kartuscheneinsatz gereinigt oder ausgetauscht werden.

1. Absperrhahn vor der Armatur schließen
2. Systemtrenner durch leichtes Öffnen des Prüfstopfens druckentlasten
3. Plombierschelle entfernen
4. Halteklammer lösen
5. Gehäuseunterteil nach unten abziehen
6. Kartuscheneinsatz entnehmen und reinigen oder ersetzen
7. Kartuscheneinsatz wieder einstecken
 - Kartusche eindrücken bis sie einrastet
8. Gehäuseunterteil einstecken
9. Neue Halteklammer und Plombierschellen montieren
10. Absperrhahn nach der Armatur öffnen
11. Funktion überprüfen (siehe 5.1 Inspektion)

5.3.3 Rückflussverhinderer

Bei Bedarf kann der ausgangsseitige Rückflussverhinderer ausgetauscht werden.

1. Absperrhahn vor der Armatur schließen
2. Systemtrenner durch leichtes Öffnen des Prüfstopfens druckentlasten
3. Gewindeadapter abschrauben
4. Rückflussverhinderer entnehmen und austauschen
5. Gewindeadapter aufschrauben
6. Absperrhahn nach der Armatur öffnen
7. Funktion überprüfen (siehe 5.1 Inspektion)

6 Entsorgung

Die örtlichen Vorschriften zur korrekten Abfallverwertung/-entsorgung beachten!

7 Fehlersuche

Problem	Ursache	Abhilfe
Ablassventil öffnet ohne ersichtlichen Grund	Druckschläge im Wassernetz	Vor Systemtrenner einen Druckminderer einbauen
	Schwankender Vordruck	Vor Systemtrenner einen Druckminderer einbauen
	Kartuscheneinsatz ist verschmutzt	Kartuscheneinsatz ausbauen und reinigen
Zu geringer Durchfluss	Eingangsseitiger Schmutzfänger ist verstopft	Schmutzfänger reinigen oder ersetzen
Ablassventil schließt nicht	Ablagerungen am Ventilsitz	Komplette Austauschereinheit ersetzen
	Beschädigter O-Ring	Komplette Austauschereinheit ersetzen
	Undichtes Ablassventil	Komplette Austauschereinheit ersetzen

8 Ersatzteile

Ersatzteile finden Sie unter homecomfort.resideo.com/europe

9 Zubehör

Zubehör finden Sie unter homecomfort.resideo.com/europe

1 Sikkerhedsanvisning

1. Vær opmærksom på monteringsvejledningen.
2. Benyt apparatet
 - som tilsigtet
 - i perfekt tilstand
 - og med opmærksomhed på sikkerhed og farer.
3. Bemærk at apparatet udelukkende er beregnet for det i monteringsvejledningen nævnte anvendelsesområde (se 2 Tekniske data). Andre, eller yderligere benyttelse anses som ikketilsigtet.
4. Bemærk at alle monterings-, idriftssættelses-, vedligeholdelses- og justeringsarbejder skal udføres af autoriseret personale.
5. Driftsforstyrrelser der kan påvirke sikkerheden skal straks afhjælpes.

2 Tekniske data

Medier	
Medie:	Drikkevand
Tilslutninger/størrelser	
Tilslutningsstørrelse:	3/4"
Afløbstilslutning:	DN40
Trykværdier	
Indløbstryk:	1,5 bar - 10 bar
Driftstemperaturer	
Maksimum driftstemperatur:	65 ° C
Specifikationer	
Monteringsposition:	Lodret med afløbsventil pegende nedad

3 Valgmuligheder

Besøg homecomfort.resideo.com/europe for indstillinger.

4 Montering

4.1 Installationsvejledning

- Direkte installation under fordeler eller vandhane med udløbstilslutning pegende nedad
- Tilbagestrømningssikringer af denne type har en integreret snavssamler, som beskytter udstyret mod indløb af snavs. Ved stærkt forurenede vand bør et fint filter installeres opstrøms for at sikre, at udstyret fungerer korrekt
- Monteringsstedet skal beskyttes mod frost. Ved brug på udendørs haner skal systemadskilleren afmonteres, hvis der er risiko for frost
- For at undgå oversvømmelse anbefales det at arrangere en permanent, professionelt dimensioneret afløbstilslutning
- Disse armaturer skal vedligeholdes regelmæssigt iht. DS/EN 806-5

4.2 Monteringsvejledning

1. Luk afspærringsventilen opstrøms for ventilen
2. Monteres direkte på spule/aftapningshane, lodret med afløbsventil pegende nedad
3. Forsegl tilbagestrømningsforebyggen, og tryk på den medfølgende tætningsbeslag
4. Installer gevindadapter 1 "IG til 3/4" AG om nødvendigt
5. Til indvendig installation monteres udløbsrørforbindelse
6. Åbn afspærringsventilen opstrøms for ventilen

5 Vedligeholdelse

- i** For at overholde EN 806-5, skal inventar inspiceres og reparerer årligt.
Da alt vedligeholdelsesarbejde skal udføres af et installationsfirma, vi anbefaler en planlagt vedligeholdelseskontrakt med et installationsselskab.

I henhold til EN 806-5 skal følgende foranstaltninger træffes:

5.1 Inspektion

- i** Inspektion med testapparat og vedligeholdelsessæt
Kontroller med testsæt

5.1.1 Funktionskontrol Afløbsventil

- i** Til test skal afstengningsventilen være helt åben.
Bemærk anvisningerne til testkontrolenheden TKA295

1. Installer testadapter på stikkontakt (se vedligeholdelsessæt)
2. Procedure iht. anvisning til testkontrolenhed TKA295

- i** Hurtig test for udtømningsventilen:

- Indløbstryk sænkes
 - Åbner afløbsventilen (d.v.s. det drypper) er funktionen i orden

5.1.2 Funktionskontrol returventil udgangside

- i** Til test skal afstengningsventilen være helt åben.
Bemærk anvisningerne til testkontrolenheden TKA295

1. Installer testadapter på stikkontakt (se vedligeholdelsessæt)
2. Procedure iht. anvisning til testkontrolenhed TKA295

5.2 Vedligeholdelse

- i** Ved rengøring af kunststofdele må der ikke benyttes opløsningsmidler og/eller rengøringsmidler da disse kan medføre skade på vandet!

Der må ikke udledes rengøringsmidler i miljø eller kanalisering!

5.2.1 BA-funktionelle dele

1. Luk afspæringsventilen opstrøms for ventilen
2. Åbn teststikket let for at frigive trykket
3. Fjern udløbstilslutningen
4. Fjern tætningsbeslagene
5. Løsn holddeklemmen
6. Træk udskiftningsenheden nedad
 - Udskift den komplette udskiftningsenhed
7. Indsæt ny udskiftningsenhed
8. Installer nye holddeklemme og tætningsbeslag
9. Indsæt udløbstilslutning
10. Åbn afspæringsventilen opstrøms for ventilen

5.3 Driftsvedligeholdelse

5.3.1 Filter

Om nødvendigt kan silen rengøres eller udskiftes.

1. Luk afspæringsventilen opstrøms for ventilen
2. Åbn teststikket let for at frigive trykket
3. Fjern tætningsbeslagene
4. Løsn holddeklemmen
5. Træk den nederste husdel nedad
6. Fjern silen, og rengør den eller udskift den
7. Indsæt den nedre husdel
8. Installer holddeklemme og tætningsbeslag
9. Åbn afspæringsventilen opstrøms for ventilen

7 Fejlfinding

Fejl	Årsag	Afhjælpning
Afløbsventil åbner i utide	Trykslag i vandnet	Der monteres en trykreduktion foran systemadskiller
	Svingende fortryk	Der monteres en trykreduktion foran systemadskiller
	Patronindsats er tilsmudset	Patronindsats demonteres og rengøres
For lille gennemstrømning	Smudsfanger på indgangsside er tilstoppet	Rengør eller udskift sil
Afløbsventil lukker ikke	Aflejringer på ventilsæde	Udskift den komplette udskiftningsenhed
	Skade på O-ring	Udskift den komplette udskiftningsenhed
	Utæt afløbsventil	Udskift den komplette udskiftningsenhed

8 Tilbehør

Besøg homecomfort.resideo.com/europe for tilbehør.

9 Reservedele

Besøg homecomfort.resideo.com/europe for reservedele.

5.3.2 Patronindsats

Om nødvendigt kan patronindsatsen rengøres eller udskiftes.

1. Luk afspæringsventilen opstrøms for ventilen
2. Åbn teststikket let for at frigive trykket
3. Fjern tætningsbeslagene
4. Løsn holddeklemmen
5. Træk den nederste husdel nedad
6. Fjern indsatsen, og rengør eller udskift den
7. Patronindsats genmonteres
 - Patron trykkes ind til den falder i hak
8. Indsæt den nedre husdel
9. Installer nye holddeklemme og tætningsbeslag
10. Åbn afspæringsventilen opstrøms for ventilen
11. Funktion kontrolleres (se 5.1 Inspektion)

5.3.3 Kontraventil

Om nødvendigt kan udgangsventilen udskiftes.

1. Luk afspæringsventilen opstrøms for ventilen
2. Åbn teststikket let for at frigive trykket
3. Fjern gevindadapteren
4. Fjern og udskift kontrolventil
5. Installer gevindadapter
6. Åbn afspæringsventilen opstrøms for ventilen
7. Funktion kontrolleres (se 5.1 Inspektion)

6 Bortskaffelse

De lokale forskrifter for korrekt genbrug hhv. bortskaffelse skal observeres!

1 Retningslinjer for sikkerhet

1. Følg monteringsinstruksene.
2. Bruk utstyret
 - i henhold til tiltenkt bruk
 - i god stand
 - ta hensyn til sikkerheten og farerisikoen.
3. Merk at ventilen utelukkende er beregnet på bruk som beskrevet i disse monteringsveiledningene (se 2 Tekniske data). All annen bruk ansees som ikke tiltenkt bruk og vil oppheve garantien.
4. All montasje, ferdigstilling, vedlikehold og driftsinnstillinger skal utføres av kompetent og autorisert personell.
5. Få utbedret feil som setter sikkerheten i fare, med en gang.

2 Tekniske data

Media	
Medium:	Drikkevann
Tilkoblinger/Dimensjoner	
Tilkoblingsdimensjoner:	$3/4''$
Avløpsrørtilkobling:	DN40
Trykkverdier	
Inngangstrykk:	1,5 bar - 10,0 bar
Driftstemperaturer	
Maks. driftstemperatur medium:	65 °C
Spesifikasjoner	
Monteringsposisjon:	Vertikalt med tømmeventil nedover

3 Valgfritt tilleggsutstyr

Gå inn på homecomfort.resideo.com/europe for ekstrautstyr

4 Montering

4.1 Retningslinjer for installasjon

- Direkte installasjon under fordeler eller vannkran med utløpstilkobling nedover
- Tilbakeslagsventiler av denne typen har en integrert sil som beskytter enheten mot at partikler skal trenge inn. Dersom vannet er sterkt forurenset, bør det installeres et finmasket filter i forkant for å sikre at enheten fungerer som den skal
- Installasjonsstedet må være beskyttet mot frost. For bruk på utvendige kraner må tilbakeslagsventilen demonteres hvis det kan være fare for frost.
- Det anbefales å opprette en permanent, profesjonell avløpsvanntilkobling for å unngå oversvømmelse på gulvet

- Disse ventilene må gjennomgå regelmessig vedlikehold

4.2 Monteringsinstruksjoner

1. Lukk stengeventilen oppstrøms ventilen
2. Direkte installasjon under fordeler eller vannkran med utløpstilkobling nedover
3. Forsegl tilbakestrømningsutstyret og trykk ved å bruke den medfølgende tetningsbraketten
4. Installer gjenget adapter 1 "IG til 3/4" AG om nødvendig
5. For innvendig installasjon passer utløpsrørforbindelse
6. Åpne avstengningsventilen oppstrøms ventilen

5 Vedlikehold

i For å oppfylle kravene i EN 806-5, skal vannarmaturer inspiseres ut utføres service på en gang per år. Da alt vedlikeholdsarbeid må utføres av et installasjonsfirma, anbefales det at man tegner en servicekontrakt.

I samsvar med EN 806-5 skal følgende tiltak iverksettes:

5.1 Inspeksjon

i Inspeksjon med en testkontrollenhet og vedlikeholdssett
Test med testsett

5.1.1 Teste utløpsventil

i For testing må stengeventilen være helt åpen. Merk deg instruksjonene til testkontrollenheten TKA295

1. Installer testadapter på stikkkontakten (se vedlikeholdssett)
2. Prosedyre i henhold til instruksjonene til testkontrollenheten TKA295

i Hurtigtest for utløpsventil:

- Reduser inngangstrykket
 - hvis utløpsventilen åpner (den faller), er funksjonen ok.

5.1.2 Teste utløps-tilbakeslagsventilen

i For testing må stengeventilen være helt åpen. Merk deg instruksjonene til testkontrollenheten TKA295

1. Installer testadapter på stikkkontakten (se vedlikeholdssett)
2. Prosedyre i henhold til instruksjonene til testkontrollenheten TKA295

5.2 Vedlikehold

i Ikke bruk rengjøringsmidler som inneholder løsemidler og/eller alkohol til å rengjøre plastdeler, da dette kan skade plastkomponentene, med fare for at vannet blir ødelagt. Rengjøringsmidler må ikke slippes ut i omgivelsene eller i avløpssystemet!

5.2.1 BA-funksjonelle deler

1. Lukk stengeventilen oppstrøms ventilen
2. Åpne testpluggen litt for å frigi trykket
3. Fjern utløpsforbindelsen
4. Fjern utløpsforbindelsen
5. Løsne festeklemmen
6. Trekk utskiftingsenheten ned
 - Bytt ut komplett erstatningsenhet
7. Sett inn ny erstatningsenhet
8. Installer nye festeklemme og tettbraketter
9. Sett inn utløpsforbindelsen
10. Åpne avstengningsventilen oppstrøms ventilen

5.3 Driftsvedlikehold

5.3.1 Sil

Om nødvendig kan silen rengjøres eller skiftes ut.

1. Lukk stengeventilen oppstrøms ventilen
2. Åpne testpluggen litt for å frigi trykket
3. Fjern utløpsforbindelsen
4. Løsne festeklemmen
5. Trekk den nedre husdelen nedover
6. Fjern sil og rengjør eller skift den ut
7. Sett inn den nedre husdelen
8. Installer festeklemme og tettbraketter
9. Åpne avstengningsventilen oppstrøms ventilen

7 Feilsøking

Feil	Årsak	Løsning
Utløpsventilen åpner seg uten tilsynelatende årsak	Trykkslag i tilførselssystemet	Monter en trykkreduksjonsventil oppstrøms for tilbakeslagsventilen
	Fluktuerende inntakstrykk	Monter en trykkreduksjonsventil oppstrøms for tilbakeslagsventilen
	Patroninnsatsen er forurenset	Fjern patroninnsatsen og bytt den
For lav strømning	Innløpssilen er blokkert	Rengjør eller bytt sil
Utløpsventilen stenger ikke	Avsetninger på ventilsetet	Bytt ut komplett erstatningsenhet
	Skadet o-ring	Bytt ut komplett erstatningsenhet
	Lekkasje i utløpsventilen	Bytt ut komplett erstatningsenhet

8 Reservedeler

Gå inn på homecomfort.resideo.com/europe for reservedeler

9 Tilbehør

For tilbehør besøk homecomfort.resideo.com/europe

5.3.2 Patroninnsats

Om nødvendig kan patroninnsatsen rengjøres eller skiftes ut.

1. Lukk stengeventilen oppstrøms ventilen
2. Åpne testpluggen litt for å frigi trykket
3. Fjern utløpsforbindelsen
4. Løsne festeklemmen
5. Trekk den nedre husdelen nedover
6. Fjern kassetinnsatsen og rengjør eller skift den ut
7. Sett inn kassetinnsatsen på nytt
 - trykk ned patroninnsatsen til den klikker på plass
8. Sett inn den nedre husdelen
9. Installer nye festeklemme og tettbraketter
10. Åpne avstengningsventilen oppstrøms ventilen
11. Testfunksjon (se 5.1 Inspeksjon)

5.3.3 Tilbakeslagsventil

Om nødvendig kan utløpsventilen byttes.

1. Lukk stengeventilen oppstrøms ventilen
2. Åpne testpluggen litt for å frigi trykket
3. Fjern gjenget adapter
4. Fjern gjenget adapter
5. Installer gjenget adapter
6. Åpne avstengningsventilen oppstrøms ventilen
7. Testfunksjon (se 5.1 Inspeksjon)

6 Avhending

Pass på å følge lokale bestemmelser for å sikre korrekt prosedyre for gjenvinning/avfallshåndtering

1 Säkerhetsanvisningar

1. Beakta monteringsanvisningen.
2. Utrustningen ska användas
 - enligt dess avsedda användning
 - i gott skick
 - med vederbörlig hänsyn till säkerhet och risk för fara.
3. Tänk på att enheten bara är avsedd för användning i de applikationer som monteringsanvisningen anger (se 2 Tekniska data). All annan användning räknas som ej avsedd användning och innebär att garantin upphör att gälla.
4. Beakta att samtliga monterings-, idriftagnings-, underhålls- och justeringsarbeten endast får utföras av auktoriserad fackpersonal.
5. Störningar som kan påverka säkerheten måste åtgärdas omedelbart.

2 Tekniska data

Media	
Medium:	Driksvatten
Anslutningar/storlekar	
Anslutningsstorlek:	3/4"
Utloppsanslutning:	DN40
Tryckvärden	
Inloppstryck:	1,5 bar - 10 bar
Drifttemperaturer	
Max. drifttemperatur för medium:	65 °C
Specifikationer	
Installationsplats:	Vertikal med utlopp nedåt

3 Tillval

För tillval, gå in på homecomfort.resideo.com/europe

4 Hopsättning

4.1 Installationsanvisningar

- Direkt installation under fördelare eller vattenkran med utloppsanslutning nedåt
- Återströmningsventiler av den här typen har en integrerad grov filter (i inlopp) som skyddar enheten från inträngande smuts. Vid mycket förorenat vatten bör ett finfilter installeras uppströms för att säkerställa att enheten fungerar korrekt
- Installationsplatsen ska vara skyddad mot frost. För användning på kranar utomhus måste återströmningsventilen tas av om det finns risk för frost

- För att undvika översvämning rekommenderas att anordna en permanent, professionellt dimensionerad avloppsanslutning (utlopp)
- Återströmningsventilen skall funktionstestas enligt vattenleverantörens anvisningar

4.2 Hopsättningsanvisningar

1. Stäng avstängningsventilen uppströms ventilen
2. Direkt installation under fördelare eller vattenkran med utloppsanslutning nedåt
3. Tät tillbaka flödet och knacka med den medföljande tätningkonsolen
4. Installera gängad adapter 1 "IG till 3/4" AG vid behov
5. För inre installation montera utloppsörrets anslutning
6. Öppna avstängningsventilen uppströms ventilen

5 Underhåll



Vattenarmaturer kräver årlig inspektion och service för att uppfylla kraven enligt EN 806-5. Allt underhåll måste skötas av ett installationsföretag, vi rekommenderar att du tecknar ett serviceavtal.

Följande åtgärder krävs enligt EN 806-5:

5.1 Inspektion



Inspektion med testinstrument och underhållssats
Test med testsats

5.1.1 Test av utloppsventil



För testning måste avstängningsventilen vara helt öppen.
Följ instruktionerna i testkontrollenheten TKA295

1. Installera testadapter på uttaget (se underhållsuppsättning)
2. Tillvägagångssätt enligt instruktionerna till testkontrollenheten TKA295



Snabbtest av utlopp:

- Sänk inloppstrycket
 - om utloppsventilen öppnar (trycket sjunker), så är funktionen OK.

5.1.2 Test av utloppsbackventil



För testning måste avstängningsventilen vara helt öppen.
Följ instruktionerna i testkontrollenheten TKA295

1. Installera testadapter på uttaget (se underhållsuppsättning)
2. Tillvägagångssätt enligt instruktionerna till testkontrollenheten TKA295

5.2 Underhåll



Använd inte rengöringsmedel med lösningsmedel och/eller alkohol vid rengöring av plastdelar, de kan skada plastkomponenterna och leda till vattenskada. Tvättmedel får inte komma ut i miljö eller avloppssystem!

5.2.1 BA-funktionella delar

1. Stäng avstängningsventilen uppströms ventilen
2. Öppna testpluggen något för att släppa trycket
3. Ta bort urladdningsanslutningen
4. Ta bort tätningskonsolerna
5. Lossa fästklämman
6. Dra ersättarenheten nedåt
 - Byt ut komplett ersättarenhet
7. Sätt i en ny ersättningsenhet
8. Installera nya fästklämmor och tätningsfästen
9. Sätt i urladdningsanslutningen
10. Öppna avstängningsventilen uppströms ventilen

5.3 Sätt i urladdningsanslutningen

5.3.1 Silfilter

Vid behov kan silen rengöras eller bytas ut.

1. Stäng avstängningsventilen uppströms ventilen
2. Öppna testpluggen något för att släppa trycket
3. Ta bort tätningskonsolerna
4. Lossa fästklämman
5. Dra den nedre husdelen nedåt
6. Dra den nedre husdelen nedåt
7. Sätt i den nedre husdelen
8. Installera fästklämmor och tätningsfästen
9. Öppna avstängningsventilen uppströms ventilen

7 Felsökning

Störning	Orsak	Åtgärd
Utloppsventilen öppnar oavsiktligt	Tryckstötar i vattenmatningssystemet	Installera en tryckreduceringsventil uppströms backflödesstoppet
	Variande inloppstryck	Installera en tryckreduceringsventil uppströms backflödesstoppet
	Patroninsatsen är kontaminerad	Ta ur och byt patroninsats
För lågt flöde	Inloppets silfilter är igensatt	Rengör eller byt sil
Utloppsventilen stänger inte	Avlagringar på ventilsåtet	Byt ut komplett ersättarenhet
	Skadad O-ring	Byt ut komplett ersättarenhet
	Läckande utloppsventil	Byt ut komplett ersättarenhet

8 Reservdelar

För reservdelar, gå in på homecomfort.resideo.com/europe

9 Tillbehör

För tillbehör, gå in på homecomfort.resideo.com/europe

5.3.2 Patroninsats

Det går att rengöra patroninsatsen, om det behövs eller bytas ut.

1. Stäng avstängningsventilen uppströms ventilen
2. Öppna testpluggen något för att släppa trycket
3. Ta bort tätningskonsolerna
4. Lossa fästklämman
5. Dra den nedre husdelen nedåt
6. Ta bort kassetinsatsen och rengör eller byt ut den
7. Sätt tillbaka kassetinsatsen
 - tryck ned patroninsatsen tills den snäpper fast
8. Sätt i den nedre husdelen
9. Installera nya fästklämmor och tätningsfästen
10. Öppna avstängningsventilen uppströms ventilen
11. Testfunktion (se 5.1 Inspektion)

5.3.3 Backventil

Vid behov kan utloppsventilen bytas ut.

1. Stäng avstängningsventilen uppströms ventilen
2. Öppna testpluggen något för att släppa trycket
3. Ta bort gängadapter
4. Ta bort och byt ut backventilen
5. Installera gängad adapter
6. Öppna avstängningsventilen uppströms ventilen
7. Testfunktion (se 5.1 Inspektion)

6 Omhändertagande

Följ de lokala föreskrifterna för korrekt återvinning eller bortskaffande av avfall!



Manufactured for
and on behalf of

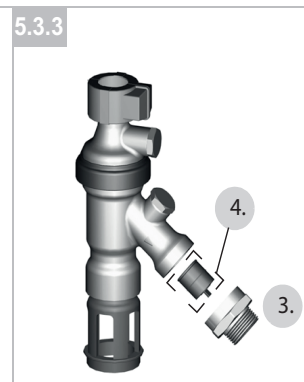
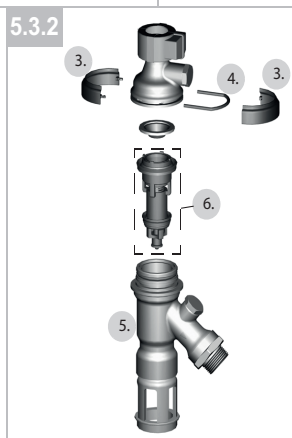
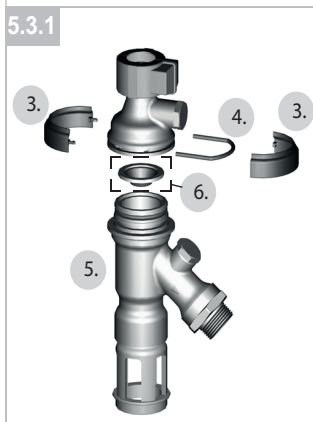
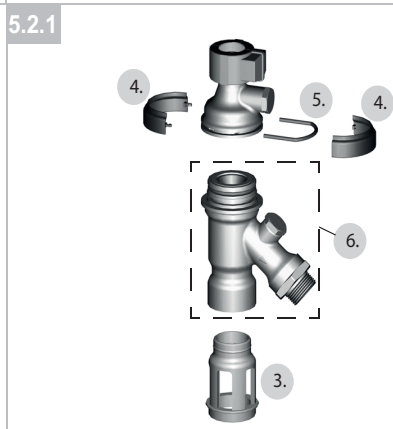
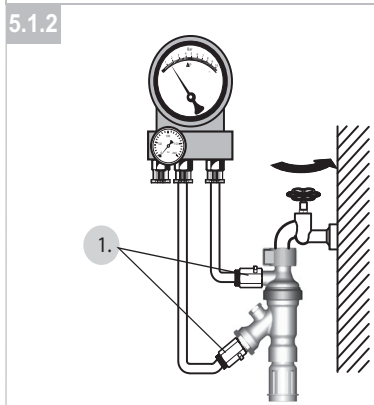
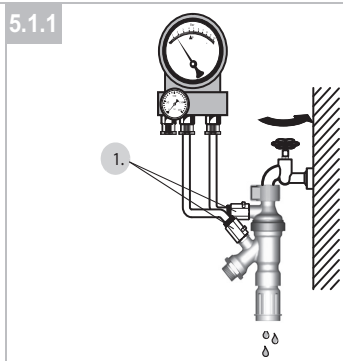
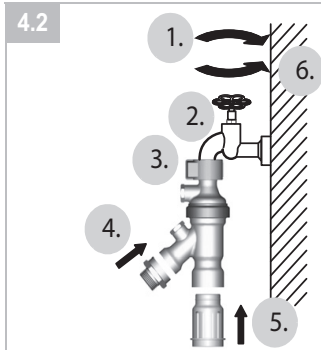
Pittway Sàrl, Z.A., La Pièce 4,
1180 Rolle, Switzerland

by its authorised representative
Ademco 1 GmbH

For more information
homecomfort.resideo.com/europe

Ademco 1 GmbH, Hardhofweg 40,
74821 MOSBACH, GERMANY

Phone: +49 6261 810
Fax: +49 6261 81309



GB

1	Safety Guidelines	2
2	Technical Data	2
3	Options	2
4	Assembly	2
5	Maintenance	2
6	Disposal	3
7	Troubleshooting	3
8	Spare Parts	3
9	Accessories	3

D

1	Sicherheitshinweise	4
2	Technische Daten	4
3	Produktvarianten	4
4	Montage	4
5	Instandhaltung	4
6	Entsorgung	5
7	Fehlersuche	6
8	Ersatzteile	6
9	Zubehör	6

DA

1	Sikkerhedsanvisning	7
2	Tekniske data	7
3	Valgmuligheder	7
4	Montering	7
5	Vedligeholdelse	7
6	Bortskaffelse	8
7	Fejlfinding	8
8	Tilbehør	8
9	Reserve dele	8

NO

1	Retningslinjer for sikkerhet	9
2	Tekniske data	9
3	Valgfritt tilleggsutstyr	9
4	Montering	9
5	Vedlikehold	9
6	Avhending	10
7	Feilsøking	10
8	Reserve deler	10
9	Tilbehør	10

SV

1	Säkerhetsanvisningar	11
2	Tekniska data	11
3	Tillval	11
4	Hopsättning	11
5	Underhåll	11
6	Omhändertagande	12
7	Felsökning	12
8	Reservdelar	12
9	Tillbehör	12