



Montageeinheit

- für Zweistutzengaszähler
- Eingang/Ausgang: Rp-Gewinde
- abschließbar, plombierbar

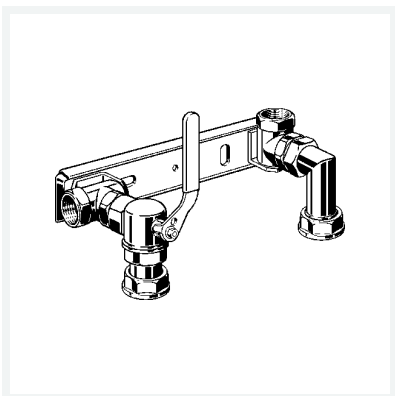
Ausstattung

Zählerverschraubung beidseitig angeformt, Kugeleckhahn, Anschlusswinkel 90°, Plattenwinkel, Wandhalterung, Mehrkant

mit DIN-DVGW-G-Prüfzeichen

Modell G2343.1T

Artikel 535 315



Eigenschaften

Umgebungstemp.	Umgebungstemperatur	max. 70 °C
Höher thermisch belastbar	HTB	650 °C/30 min C1
Betriebsdruck	BD	max. 0,5 MPa (MOP 5)
Innengewinde zylindrisch	Rp	1
Thermisch auslösende Absperreinrichtung	TAE	✓
Gewicht	2715 g	
Volumen	12432 cm ³	
Werkstoff	Messing	