

**AXOR Montreux  
Kopfbrause 180 1jet Classic**

Oberfläche: **Brushed Brass** Artikelnummer: **28487950**



**Merkmale**

- Brausekopfgröße: 180 mm
- Strahlart: RainAir
- Kugelgelenk: Kopfbrause im Winkel verstellbar
- Material Strahlscheibe: Metall
- maximale Durchflussmenge bei 3 bar: 18 l/min
- Durchflussmenge Rain Strahl (bei 3 bar): 18 l/min
- Mindestfließdruck: 1,5 bar
- Strahlscheibe zur Reinigung abnehmbar
- Montage: Decken- oder Wandmontage möglich
- Anschlussgewinde G ½
- für Durchlauferhitzer geeignet

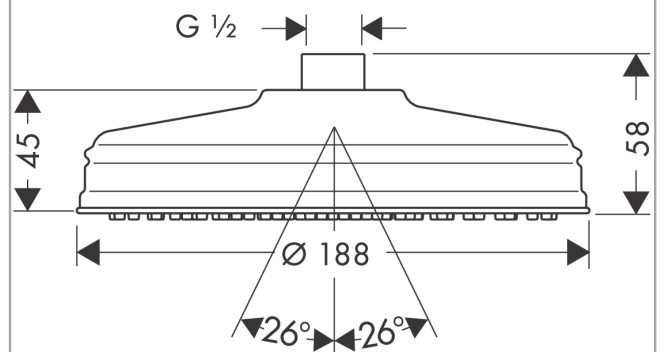
**Technologie**



**Produktabbildung**



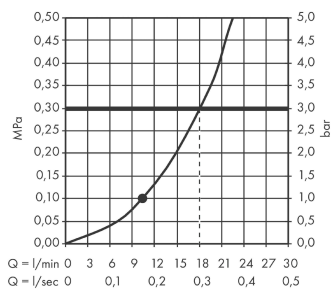
**Maßzeichnung**



**AXOR Montreux**  
**Kopfbrause 180 1jet Classic**  
 Oberfläche: **Brushed Brass** Artikelnummer: **28487950**



## Durchflussdiagramm



Q = l/min 0 3 6 9 12 15 18 21 24 27 30  
 Q = l/sec 0 0,1 0,2 0,3 0,4 0,5

Die Verbrauchswerte wurden praxisnah mit den dazugehörigen Armaturen (Thermostat/Mischer/Unterputzventil) gemessen.

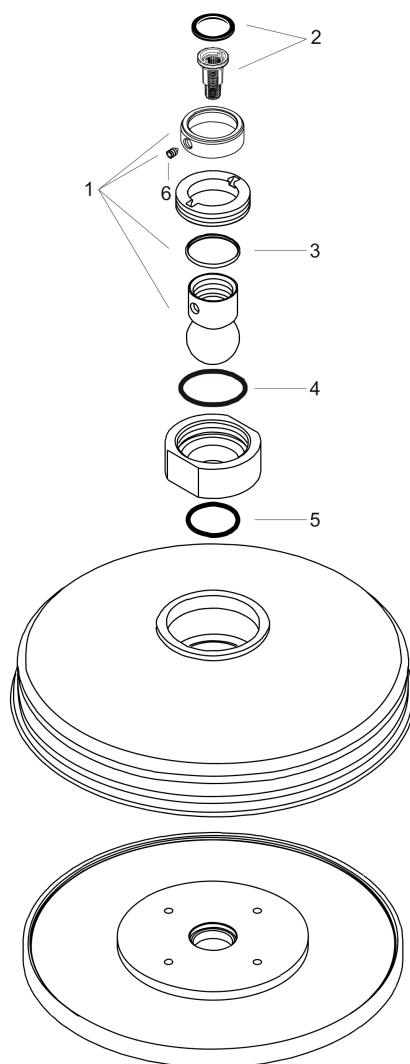
**AXOR Montreux**  
**Kopfbrause 180 1jet Classic**  
Oberfläche: **Brushed Brass**

Artikelnummer: **28487950**



## Explosionszeichnung

Baujahr: 11/16 - 12/19



**AXOR Montreux**  
**Kopfbrause 180 1jet Classic**  
 Oberfläche: **Brushed Brass** Artikelnummer: **28487950**



## Ersatzteilliste

Baujahr: 11/16 - 12/19

Pos.		Artikelnummer	PG	VE
1	Kugelgelenk	98941950	98	1
2	Filtereinsatz	97708000	2	1
3	Gleitring	97536000	2	1
4	O-Ring 23x3	98142000	1	1
5	O-Ring 18x2	98181000	2	1
6	Madenschraube M4x6	97767000	1	1
a	Rückflußverhinderer	95699000	5	1