



Braukmann D05FS

Druckminderer mit entlastetem Einsitzventil

Standardausführung mit Einstellanzeige

ANWENDUNG

Gemäß DIN EN 806-2 in Verbindung mit DIN 1988-200 schützt ein Druckminderer Hauswasseranlagen vor zu hohem Versorgungsdruck. Er kann auch für industrielle und gewerbliche Zwecke unter Berücksichtigung seiner Spezifikationen verwendet werden.

Bei Verwendung eines Druckminderers werden Druckschäden vermieden und der Wasserverbrauch gesenkt.

Der eingestellte Druck wird auch bei stark schwankenden Vordrücken konstant gehalten.

Durch das Reduzieren und Konstanthalten des Betriebsdrucks werden störende Fließgeräusche innerhalb der Installation minimiert.

ZULASSUNGEN

- DVGW

BESONDERE MERKMALE

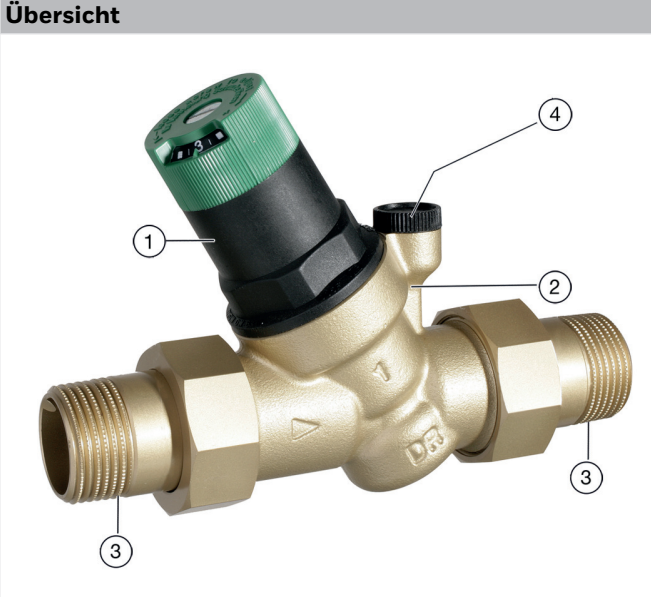
- Vordruckkompensation - schwankende Vordrücke haben keinen Einfluss auf den Hinterdruck
- Ventileinsatz aus hochwertigem Kunststoff, komplett austauschbar
- Verstellgriff zum Einstellen des Sollwerts
- Sollwert direkt an der Einstellanzeige ablesbar
- Sollwertfeder außerhalb des Trinkwasserbereichs
- Innen- und Außengewindeanschluss 1/2" - 1"; Außengewindeanschluss 1 1/4"-2"
- Ohne Anschlussverschraubungen lieferbar
- Alle Werkstoffe sind UBA-konform
- ACS-zertifiziert



TECHNISCHE DATEN

Medien	
Medium:	Trinkwasser
Anschlüsse/Größen	
Anschlussgrößen:	1/2" - 2"
Nennweiten:	DN15 - DN50
Druckwerte	
Max. Eingangsdruck:	25 bar
Hinterdruck:	1,5 - 6 bar
Voreingestellter Ausgangsdruck:	3 bar
Mindestdruckgefälle:	1 bar
Betriebstemperaturen	
Max. Betriebstemperatur des Mediums gemäß DIN EN 1567:	30 °C
Max. Betriebstemperatur des Mediums (10 bar):	70 °C

AUFBAU

Übersicht	Komponenten	Werkstoffe
	1 Federhaube mit Verstellgriff und Einstellanzeige	Hochwertiger Kunststoff
	2 Gehäuse mit Manometeranschluss	Entzinkungsbeständiges Messing
	3 Gewindetüllen (Variante A)	Messing
	4 Manometeranschluss	
	Nicht dargestellte Komponenten:	
	Sollwertfeder	Federstahl
	Ventileinsatz einschließlich Membrane und Ventilsitz	Hochwertiger Kunststoff, Membrane aus EPDM
	Ohne Manometer (siehe Zubehör)	Hochwertiger Kunststoff
	Dichtungen	EPDM

FUNKTION

Federbelasteter Druckminderer arbeitet nach dem Kraftvergleichssystem. Der Membrankraft wirkt die Federkraft des Regelventils entgegen. Sinkt infolge einer Entnahme der Ausgangsdruck (Hinterdruck) und damit die Membrankraft, so öffnet die nun größere Federkraft das Ventil. Der Ausgangsdruck wird wieder höher, bis erneut ein Gleichgewichtszustand zwischen Membran- und Federkraft erreicht ist.

Der Eingangsdruck (Vordruck) hat keinen Einfluss auf das Regelventil im Druckminderer. Druckschwankungen auf der Eingangsseite beeinflussen nicht den Hinterdruck (Vordruckkompensation).

TRANSPORT UND LAGERUNG

Teile in der Originalverpackung aufbewahren und erst kurz vor Gebrauch auspacken.

Die folgenden Parameter gelten für Transport und Lagerung:

Parameter	Wert
Umgebung:	sauber, trocken und staubfrei
Min. Umgebungstemperatur:	5 °C
Max. Umgebungstemperatur:	55 °C
Min. relative Luftfeuchtigkeit der Umgebung:	25 % *
Max. relative Luftfeuchtigkeit der Umgebung:	85 % *

* nicht kondensierend

EINBAUHINWEISE

Anforderungen an den Einbau

- Horizontale und vertikale Einbaulage möglich
 - Bei vertikaler Einbaulage Federhaube mit Verstellgriff nach oben
- Absperrarmaturen vorsehen
- Der Einbauort muss frostsicher und gut zugänglich sein
 - Manometer gut beobachtbar
 - Vereinfacht Inspektion und Instandhaltung
- Um eine einwandfreie Funktion zu gewährleisten, muss vor dem Druckminderer ein Filter eingesetzt werden
- Beruhigungsstrecke von 5xDN hinter Druckminderer vorsehen (Entsprechend DIN EN 806-2)
- Instandhaltungspflichtige Armatur nach DIN EN 806-5

Einbaubeispiel

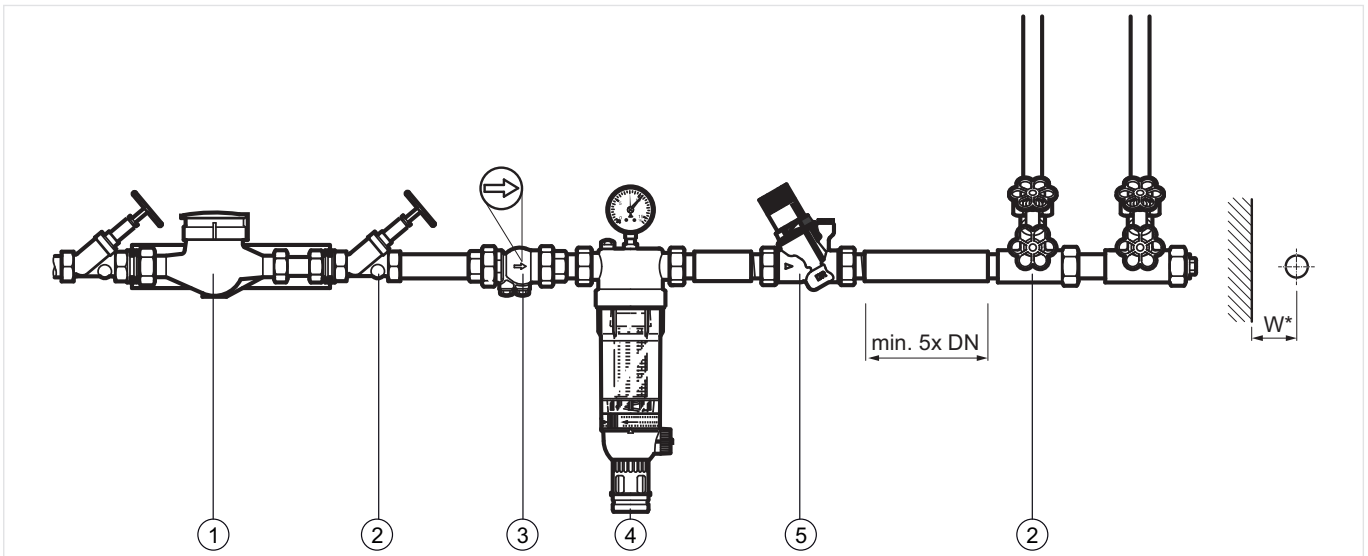


Abb. 1 Beispiel für den standardmäßigen Einbau für Druckminderer

- 1 Wasserzähler
- 2 Absperrventil
- 3 Rückflussverhinderer
- 4 Filtereinheit
- 5 Druckminderer

Anschlussgrößen:	1/2"	3/4"	1"	1 1/4"	1 1/2"	2"
Abstand in mm (W*):	55	55	60	60	70	70

* Mindestabstand Wand - Mitte Rohrleitung

TECHNISCHE EIGENSCHAFTEN

Kvs-Werte

Anschlussgrößen:	1/2"	3/4"	1"	1 1/4"	1 1/2"	2"
k _{VS} -Wert (m ³ /h):	3,0	3,5	3,7	7,3	7,5	7,7
IfBt Kennzeichen:	P-IX 9290/II	P-IX 9290/II	P-IX 9290/II	P-IX 9290/II	- *	- *
DIN/DVGW Registriernummer:	NW-6330 BN 0584					

* vorgeschriebene Erprobung in den Größen R^{1/2}" bis R 1 1/4"

Druckabfallverhalten

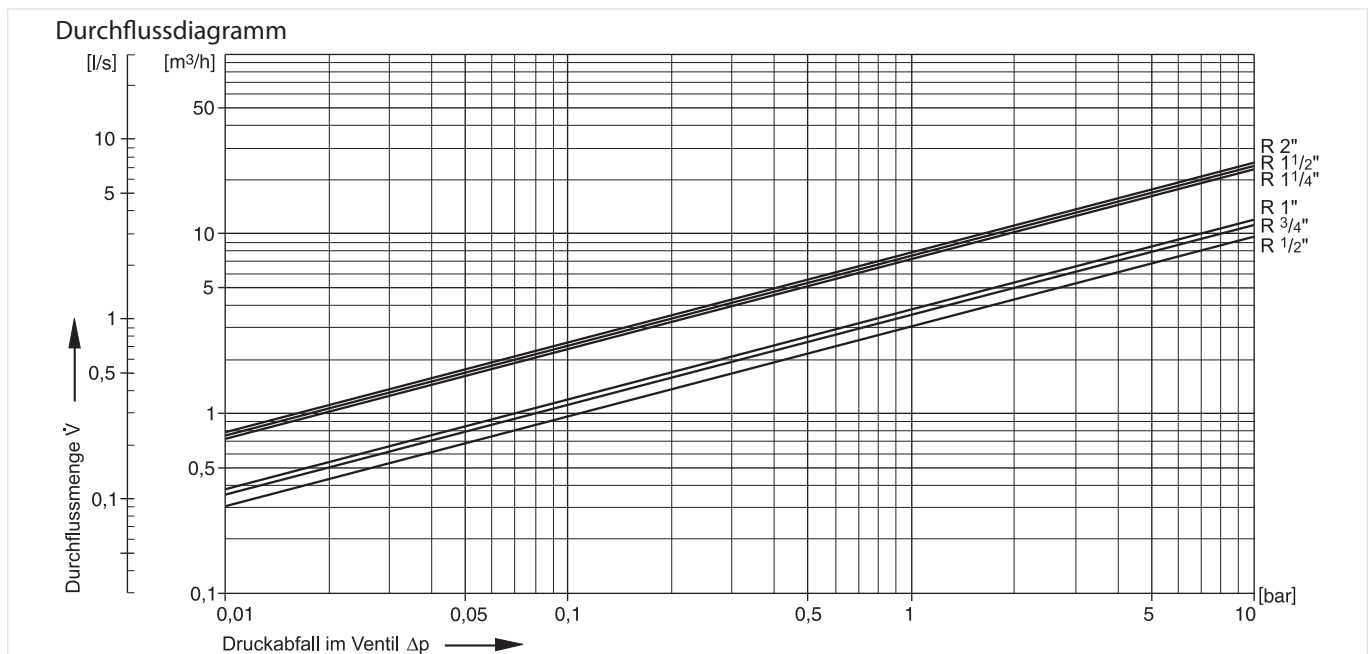
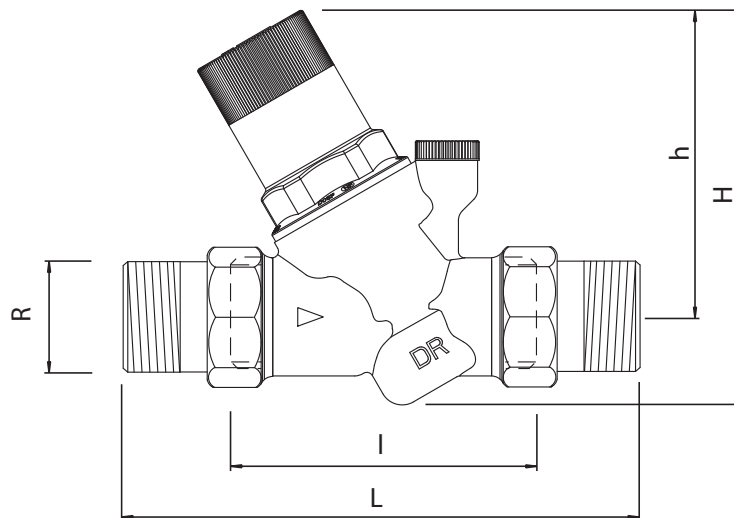


Abb. 2 Druckabfall innerhalb des Ventils ist abhängig vom Durchfluss und der verwendeten Anschlussgröße

ABMESSUNGEN UND GEWICHTE

Übersicht



Parameter		Werte					
Anschlussgrößen:	R	1/2"	3/4"	1"	1 1/4"	1 1/2"	2"
Nenngröße:	DN	15	20	25	32	40	50
Gewicht:	kg	0,65	0,82	1,35	2,20	3,09	4,46
Abmessungen:	L	155	163	176	207	216	257
	l	95	95	97	115	120,5	140
	H	123	123	124	178	181	178
	h	96	96	96	147	147	147

Hinweis: Alle Bemaßungen in mm, sofern nicht anders angegeben.

BESTELLINFORMATION

Die folgenden Tabellen enthalten sämtliche Informationen, die Sie zum Bestellen eines Artikels Ihrer Wahl benötigen. Geben Sie beim Bestellen immer den Typ, die Bestell- oder Artikelnummer an.

Produktvarianten

Das Ventil ist in den folgenden Größen erhältlich. 1/2", 3/4", 1", 1 1/4", 1 1/2" und 2".






- Standard
- nicht verfügbar

		D05FS...A	D05FS...E
Anschlusstyp:	Anschlusset mit Außengewinde an Ein- und Ausgang	•	-
	Außengewinde an Ein- und Ausgang	-	•

Hinweis: ...= Anschlussgröße

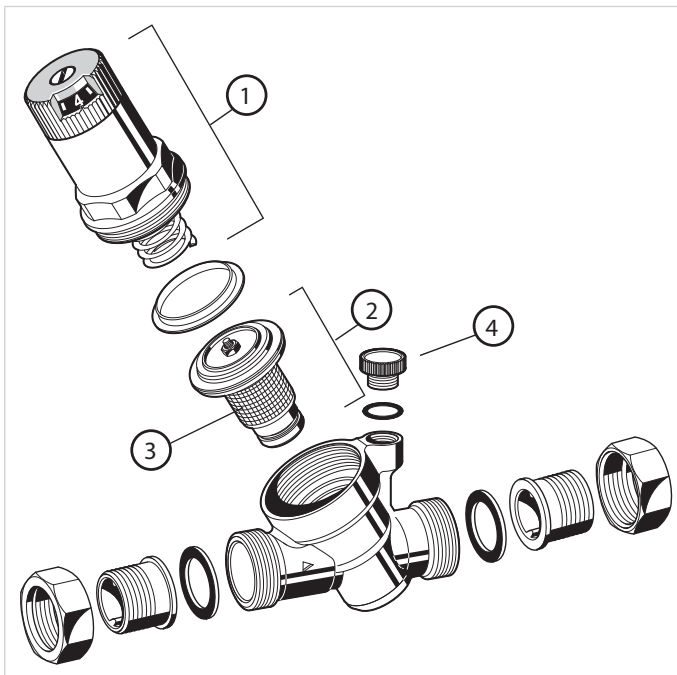
Hinweis: Beispiel Bestellnummer für 1 1/4" und Ventil vom Typ A: D05FS-11/4A

Zubehör

	Beschreibung	Größe	Artikelnummer
	M38K Manometer Gehäuse Ø50 mm, Anschlusszapfen unten G1/4" Hinweis: Bei Bestellung Teilungs-Endwert angeben.		
		Bereich: 0 - 4 bar	M38K-A4
		Bereich: 0 - 10 bar	M38K-A10
		Bereich: 0 - 16 bar	M38K-A16
		Bereich: 0 - 25 bar	M38K-A25
	DS05 Dämmschalen	1/2"	DS05-1/2
		3/4"	DS05-3/4
		1"	DS05-1
		1 1/4"	DS05-11/4
		1 1/2"	DS05-11/2
		2"	DS05-2
	ZR06K Doppel-Ringschlüssel Zum Lösen von Federhaube und Siebtasse		ZR06K
	VST06A Anschlussset Gewindetüllen	1/2"	VST06-1/2A
		3/4"	VST06-3/4A
		1"	VST06-1A
		1 1/4"	VST06-11/4A
		1 1/2"	VST06-11/2A
		2"	VST06-2A
	VST06B Anschlussset Mit Lötülle	1/2"	VST06-1/2B
		3/4"	VST06-3/4B
		1"	VST06-1B
		1 1/4"	VST06-11/4B
		1 1/2"	VST06-11/2B
		2"	VST06-2B

Ersatzteile

Druckminderer D05FS, Baureihe ab 2007

Übersicht

	Beschreibung	Größe	Artikelnummer
1 Federhaube		1/2" - 1"	0901515
		1 1/4" - 2"	0903890
2 Ventil-Einsatz komplett (ohne Sieb)		1/2" - 1"	D05FA-1/2B
		1 1/4" - 2"	D05FA-11/4B
3 Ersatzsieb		1/2" - 1"	ES05F-1/2A
4 Blindstopfen mit O-Ring R1/4" (5 Stück)		1/2" - 2"	S06K-1/4



Ademco 1 GmbH
 Hardhofweg 40
 74821 Mosbach
 DEUTSCHLAND
 Tel.: +49 1801 466 388
 Fax: +49 800 0466 388
 info.de@resideo.com
 homecomfort.resideo.com/de

Ademco Austria GmbH
 Thomas Klestil Platz 13
 1030 Wien
 ÖSTERREICH
 Tel.: +43 810 200 213
 Fax: +43 1 2057 740 038
 info.at@resideo.com
 homecomfort.resideo.com/at

Pittway 3 GmbH
 Industriestrasse 25
 8604 Volketswil
 SCHWEIZ
 Tel.: +41 44 945 01 01
 Fax: +41 44 945 01 06
 info.ch@resideo.com
 homecomfort.resideo.com/ch