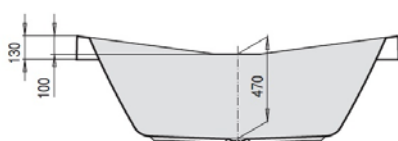
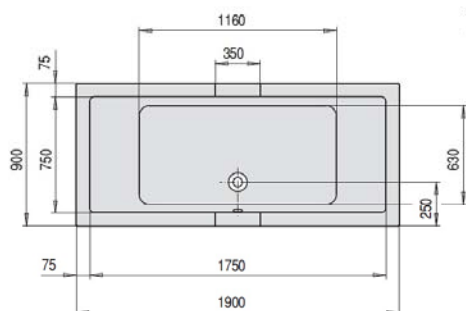




FOSTER

1900 x 900



VARIANTE	ARTIKEL-NR.	LÄNGE UND BREITE	HÖHE/TIEFE	INSTALLATIONSHÖHE	NUTZINHALT	ZUBEHÖR
Variante	N° D'article	Longueur Et Largeur	Hauteur/profondeur	Hauteur de montage	Contenu utile	Accessoires
Variant	Artikelnummer	Lengte En Breedte	Hoogte/diepte	Installatiehoogte	Nuttige inhoud	Toebehoren
		(mm)	(mm)	(mm)		
A	6697	1900 x 900	470	615-655	225 l	① ② ⑧ ⑫ ⑬ ⑰

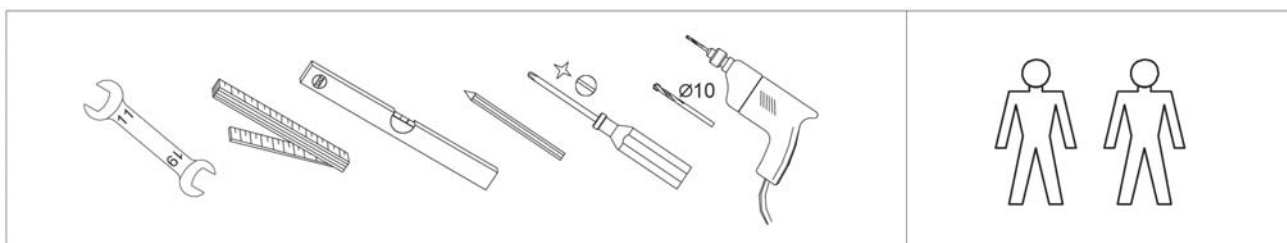
Artikelbeschreibung:

Stararchitekt Norman Foster ist ein Meister stilistischer Konzentration. Dieses Modell ist eine futuristische Reminiszenz an die traditionelle Zinkwanne – mit modernstem Liegekomfort. Der hohe Abschluss gibt den Schultern Halt, er ist bequeme Kopfstütze und formale Abrundung in einem. Dieses Modell ist in 3 weiteren Größen lieferbar.

Material Eigenschaften:

Das Material Acryl zeichnet sich durch rutschhemmende Eigenschaften aus, die einen sicheren Gebrauch ermöglichen. Produkte aus Sanitäracryl besitzen eine sehr glatte und dadurch leicht zu reinigende Oberfläche. Das Acryl ist durchgefärbt, damit bei der Verwendung entstehende Kratzer einfach wegpoliert werden können. HOESCH-Produkte behalten daher jahrelang ein makelloses Aussehen. Aufgrund seiner physikalischen Eigenschaften eignet sich Acryl als guter Wärmespeicher. Es garantiert auch bei längerem Aufenthalt in der Badewanne immer die optimale Temperatur.

Montagehilfe:



HOESCH AB-/ ÜBERLAUFGARNITUREN

ARTIKEL-NR.

HOESCH Combi*
Ab-/Überlaufarmatur

- ② HOESCH Combi
- ③ HOESCH Combi lang
- ④ HOESCH Combi Dreamscape
- ⑤ HOESCH Combi Santee
- ⑥ HOESCH Combi Klick SingleBath UNO
- ⑦ HOESCH Combi Klick SingleBath DUO



6925.305
6926.305
69261.305
690950.305
690933.305
690934.305

HOESCH Combi Plus*
Wanneneinlauf mit Spezial-Ab-/
Überlaufarmatur

- ⑧ HOESCH Combi Plus
- ⑨ HOESCH Combi Plus lang
- ⑩ HOESCH Combi Plus Dreamscape
- ⑪ HOESCH Combi Plus Santee



6928.305
6929.305
69291.305
690951.305

- ⑫ HOESCH Combi Plus für schmalen
Wannenrand

6936.305

HOESCH Combi Plus B*
Wanneneinlauf vom Boden
mit Spezial-Ab-/Überlaufarmatur

- ⑬ HOESCH Combi Plus „B“
- ⑭ HOESCH Combi Plus „B“ lang
- ⑮ HOESCH Combi Plus „B“ Dreamscape
- ⑯ HOESCH Combi Plus „B“ Santee



6942.305
6943.305
6945.305
6946.305

HOESCH Combi Vario*
Die Ab-/Überlaufarmatur für bis zu 50 mm
höheren Wasserstand

- ⑰ HOESCH Combi Vario
- ⑱ HOESCH Combi Vario lang
- ⑲ HOESCH Combi Vario Santee



690947.305
690948.305
690949.305

- ⑳ Anschluss Schlauch zur
Verbindung an HT-Hausanschluss



133878

SONDERZUBEHÖR BADEWANNEN

ARTIKEL-NR.

Selbstklebendes Gel-Nackenkissen
passend für nahezu alle Hoesch Bade- und Whirlwannen.
Farbe: Schwarz. Material: Gel.



69694

Nackenkissen
aus wasserbeständigem Teakholz mit PU Auflage für den geraden Wannенrand.



89216

Leselampe
LED - Leselampe montiert am
Wannenrand

Bohr-Lochdurchmesser 27 mm



69722

Nur für Badewannen ohne Whirl-/
Airsystem erhältlich

2 LED Scheinwerfer
4 LED Scheinwerfer

LED Unterwasserscheinwerfer, verchromt mit Bedienknopf für Wannенrand
inkl. Ansteuerungselektronik mit automatischem Farblichtwechsler Farben:
Weiß, Rot, Orange, Gelb, Grün, Blau, Indigo, Violett (werkseitig eingebaut)



690913
690914

InvisibleSound Inkl. komplettes Soundmodul (Bluetooth) auf 230 V, 50/60Hz mit: 2 Tief-/Mitteltönern 60 Watt

69719

Wannengriff UNIVERSAL kurz, verchromt
Für viele Bade- und Whirlwannen. Bohrlochmittenabstand: 200 mm



5908.376

Wannengriff UNIVERSAL lang, verchromt
Für viele Bade- und Whirlwannen. Bohrlochmittenabstand: 300 mm



5906.376

Wannengriff HOESCH, verchromt
Für viele Bade- und Whirlwannen. Bohrlochmittenabstand: 192 mm



6918.305

Integrierter Haltegriff aus wasserbeständigem Teakholz und verchromten Elementen.
Bohrlochmittenabstand: 248 mm



6902.305

Bohrungen für Armaturenlöcher nach Skizze (Skizze mit exakten Maßangaben in mm)

69191

Sonderbohrung für einen Wannengriff nach Skizze

6994

Sonderbohrung für zwei Wannengriffe nach Skizze

6995

Bohrung für Leselampe nach Skizze

6996

GLASVERKLEIDUNG

Verglasung aus Einscheiben-Sicherheitsglas (8 mm). Inkl. vormontiertem Gestell.

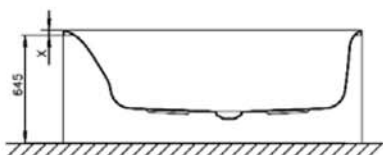
BADE-/WHIRLWANNEN

MODELL



Benidorm	6112	47061	47062	47063	47064
	6103	47011	47012	47013	47014
	6104	47151	47152	47153	47154
	6105	47201	47202	47203	47204
Capri	6107	47001	47002	47003	47004
	6116	47381	47382	47383	47384
	6195	47391	47392	47393	47394
	6579	47211	47212	47213	47214
Foster	6628	47001	47002	47003	47004
	6629	47011	47012	47013	47014
	6646	47211	47212	47213	47214
	6647	47201	47202	47203	47204
	6697	47161	47162	47163	47164
Ikaria	3807	47061	47062	47063	47064
	3808	47001	47002	47003	47004
	3809	47161	47162	47163	47164
Largo	3691	47161	47162	47163	47164
	3692	47101	47102	47103	47104
	3696	47001	47002	47003	47004
	3705	47171	47172	47173	47174
	3706	47181	47182	47183	47184
	3707	47011	47012	47013	47014
	3708	47061	47062	47063	47064
	3709	47131	47132	47133	47134
Oriental	3710	47151	47152	47153	47154
	6115	47431	47432	47433	47434
Regatta	6454	47011	47012	47013	47014
	6455	47061	47062	47063	47064
	6456/6460	47001	47002	47003	47004
	6457	47201	47202	47203	47204
	6461	47211	47212	47213	47214
	6462	47151	47152	47153	47154
Santee	6652	47191	47192	47193	47194
	3669	47001	47002	47003	47004
Scelta	3670	47151	47152	47153	47154
	3671	47601	47602	47603	47604
	3650	47011	47012	47013	47014
Spectra	3651	47001	47002	47003	47004
	3665	47061	47062	47063	47064
	3666	47971	47972	47973	47974
	3667	47981	47982	47983	47984
Tacna	5574	47001	47002	47003	47004
	3741	47001	47002	47003	47004
	3742	47851	47852	47853	47854
	3744	47011	47012	47013	47014
	3745	47021	47022	47023	47024
Thasos	3746	47031	47032	47033	47034
	3747	47041	47042	47043	47044
	3748	47051	47052	47053	47054
	5547	47001	47002	47003	47004
Topeka	5570	47011	47012	47013	47014
	5575	47201	47202	47203	47204

SPEZIAL-UNTERGESTELL / SOUBASSEMENT SPECIAL / SPECIAAL ONDERSTEL



- Komplett vormontiertes Gestell, Verstellbereich + / - 25mm
- 8fache Wannenrandunterstützung
- Magnetplatten zur Anbringung auf den individuellen Verkleidungsplatten im Lieferumfang enthalten
- Das Gestell ist standardmäßig für vier Einbausituationen (Nische, Eck, Vorwand, Freistehend) vorgerüstet.
- Um eine wannenrandbündige Anbringung zu gewährleisten, darf die individuelle Verkleidung eine max. Stärke von 20 mm (Thasos-Familie 8 mm) aufweisen
- Keine Wannenrandleisten zum Einbau nötig Spezial-Untergestell zur bauseitigen, individuellen Badewannenverkleidung
- *Châssis intégralement pré-monté, zone de réglage + / - 25mm*
- *Support de rebord de baignoire 8 points*
- *Plaques magnétiques pour la pose des plaques d'habillage individuelles contenues dans la livraison*
- *Le châssis est pré-équipé de manière standard pour quatre configurations de montage (niche, angle, contre cloison, autonome).*
- *Pour garantir l'installation encastré sol, l'épaisseur maximal du tablier ne peut pas dépasser 8 mm (famille de produits Thasos 8 mm).*
- *Aucune baguette de rebord de baignoire nécessaire au montage*
- *Volledig voorgemonteerd onderstel, verstelbereik ± 25mm*
- *Achtvoudige badrandondersteuning*
- *Magneetplaten om op de afzonderlijke ombouwplaten aan te brengen zijn inbegrepen bij de levering*
- *Het onderstel is standaard geschikt voor vier inbouwsituaties (nis, hoek, voorwand, vrijstaand).*
- *De afzonderlijke ombouw mag max. sterkte van 20mm (Thasos serie 8 mm).*
- *Voor de inbouw zijn geen badrandstrips nodig*

* Bei Bestellung von Gestell für Whirlwannen bitte erste drei Ziffern „120“ auf „121“ umändern, z.B. 120900 auf 121900.

* *lors de la commande du soubassement en verre pour les baignoires balnéo, merci d'indiquer „120“ au lieu de „121“ pour les trois premiers chiffres, par exemple 120900 au lieu de 121900.*

* *Bij het bestellen van glazen ommantelingen voor whirlbaden moeten de eerste twee cijfers „120“ worden gewijzigd in „121“, 120900 wordt bijvoorbeeld 121900*

BADE-/WHIRLWANNEN* BAIGNOIRES/BAIGNOIRES BALNÉO* BADEN/WHIRLBADEN*	MODELL MODÈLE MODEL	ARTIKEL-NR. N° D'article Artikelnummer
Arica	5569	120924
	5573	120925
	6173	120926
	6174	120927
	6175	120928
Armada	6177	120924
	6178	120931
	6179	120932
	6182	120933
	6183	120933
Benidorm	6112	120908
	6103	120901
	6104	120911
Capri	6105	120915
	6107	120900
	6116	120910
Foster	6195	120918
	6579	120916
	6628	120900
	6629	120901
	6646	120916
Ikaria	6647	120915
	6697	120912
	3807	120908
	3808	120900
	3809	120912
Largo	3691	120912
	3692	120906
	3696	120900
	3705	120913
	3706	120914
Oriental	3707	120901
	3708	120908
	3709	120909
	3710	120911
	6115	120917
Regatta	6454	120901
	6455	120908
	6456/6460	120900
	6457	120915
	6461	120916
Santee	6462	120911
	6652	120920
	3669	120900
	3670	120911
	3671	120919
Scelta	3672	120933
	3673	120933
	3650	120901
	3651	120900
	3652	120924
Spectra	3656	120928
	3665	120908
	3666	120935
	3667	120936
	5574	120901
Tacna	3741	120900
	3742	120923
	3744	120901
	3745	120902
	3746	120903
Thasos	3747	120904
	3748	120905
	5547	120900
	5570	120901
	5575	120915
Topeka		