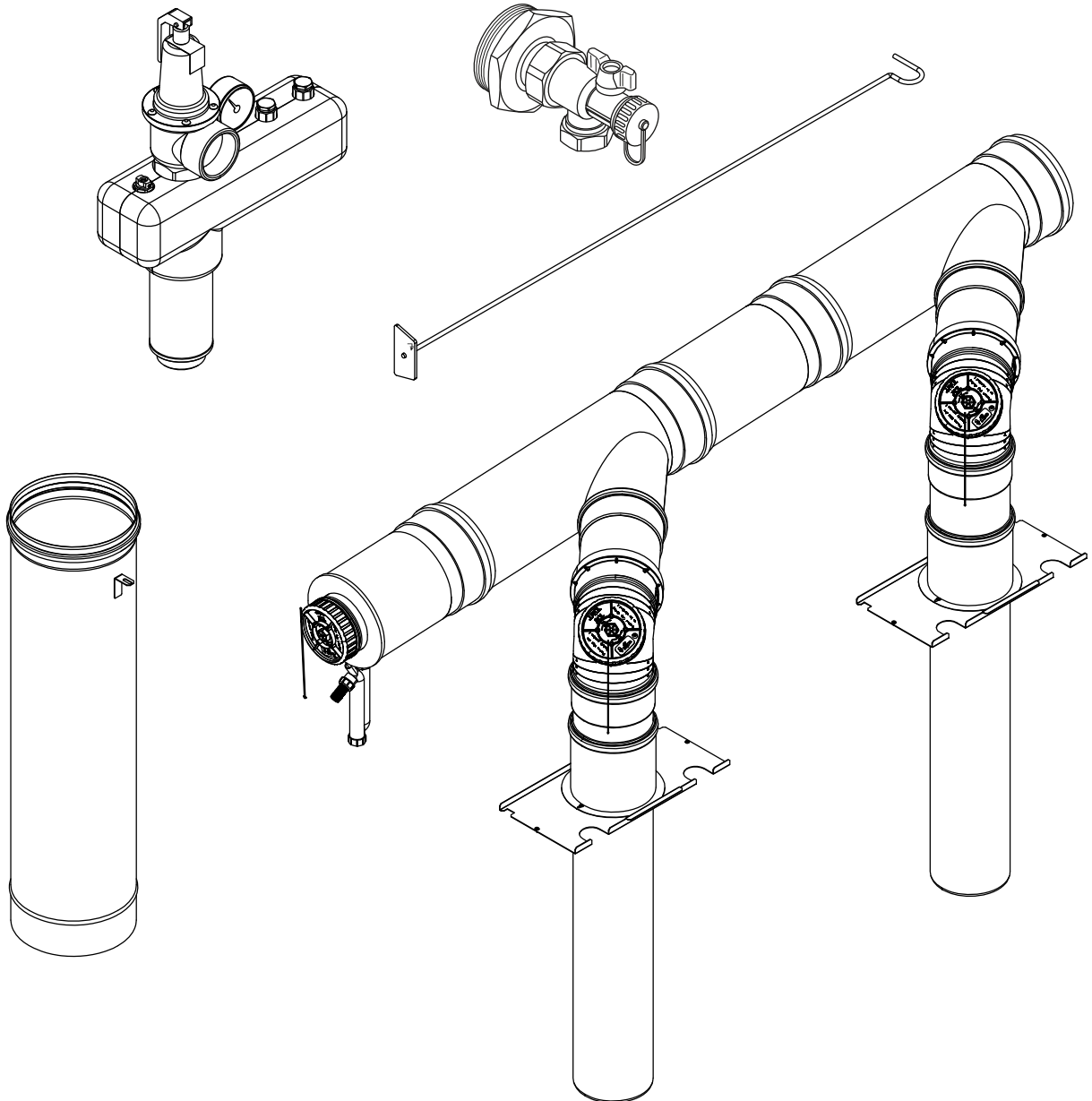


Zubehör CLA-1 75 - 500kW



6721904534.aa.RO

[de] Wichtige Hinweise zur Installation/Montage

Die Installation/Montage muss durch eine für die Arbeiten zugelassene Fachkraft unter Beachtung der geltenden Vorschriften erfolgen.

[en] Important notes on installation/assembly

The installation/assembly must be carried out by a qualified contractor, following these instructions and in compliance with the applicable regulations.

[fr] Instructions importantes pour l'installation/le montage

L'installation/le montage doit être effectué(e) par un spécialiste qualifié pour les opérations concernées et dans le respect de la présente notice et des prescriptions applicables.

[bg] Важни указания във връзка с инсталацията/монтажа

Инсталацията/монтажът трябва да се извършва от лицензиран за работите специалист в съответствие с настоящото ръководство и с приложимите разпоредби.

[cs] Důležité pokyny k instalaci/montáži

Instalaci/montáž musí při dodržení pokynů uvedených v tomto návodu a platných předpisů provést odborný pracovník s příslušným oprávněním pro tyto práce.

[da] Vigtige anvisninger til installationen/monteringen

Installationen/monteringen skal foretages af en godkendt installatør under overholdelse af denne vejledning og de gældende forskrifter.

[el] Σημαντικές υποδείξεις για την εγκατάσταση/συναρμολόγηση

Η εγκατάσταση/τοποθέτηση πρέπει να ανατίθεται σε εκπαιδευμένο για τις συγκεκριμένες εργασίες τεχνικό προσωπικό με τήρηση αυτών των οδηγιών καθώς και των σχετικών προδιαγραφών.

[es] Indicaciones importantes para instalación/montaje

La instalación/el montaje debe realizarla personal especializado que esté autorizado para realizar estos trabajos y que tenga en cuenta estas instrucciones y la normativa vigente.

[et] Olulised juhised paigaldamiseks/montaažiks

Paigaldamist/montaaži tohib läbi viia vaid selleks volitusi omav spetsialist, arvestades kehtivaid nõudeid.

[nl-BE] Belangrijke aanwijzingen betreffende de installatie/montage

De installatie/montage moet worden uitgevoerd door een voor de werkzaamheden geautoriseerde installateur rekening houdend met deze handleiding en de geldende voorschriften.

[fi] Tärkeitä asennus- ja kokoonpano-ohjeita

Näihin töihin hyväksytyn ammattiasentajan pitää suorittaa asennus- ja kokoonpanotyöt voimassa olevien määräysten mukaisesti.

[hu] Fontos tudnivalók az installálás/ szereléshez

A telepítést/ szerelést egy, a munkálatokra felhatalmazott szakembernek kell végeznie, jelen utasítás és az érvényes előírások figyelembevételével.

[it] Avvertenze importanti per l'installazione/il montaggio

L'installazione/il montaggio deve aver luogo ad opera di una ditta specializzata ed autorizzata in osservanza di queste istruzioni e delle direttive vigenti.

[ka] მნიშვნელოვანი მითითებები ინსტალაციისთვის/მონტაჟისთვის

ინსტალაცია/მონტაჟი უნდა განხორციელდეს სამუშაოებისთვის დამკვეთი კვალიფიციური პერსონალის მიერ, მოქმედი განაწესის დაცვით.

[lt] Svarbios instaliavimo ir (arba) montavimo nuorodos

Instaliavimo / montavimo darbus, laikydamiės šios instrukcijos reikalavimų ir galiojančių taisyklių, privalo atlikti šioms darbams įgalioti specialistai.

[lv] Svarīgi norādījumi par iekārtas uzstādīšanu / montāžu

Uzstādīšanu/montāžu jāveic atbilstošajiem darbiem sertificētam speciālistam, ievērojot šo instrukciju un spēkā esošos noteikumus.

[nl] Belangrijke aanwijzingen betreffende de installatie/montage

De installatie/montage moet door een erkend installateur volgens de geldende voorschriften worden uitgevoerd.

[no] Viktig informasjon om installasjon/montering

Installasjonen/monteringen skal gjennomføres av autoriserte installatører, og installasjonsanvisningen samt gjeldende forskrifter skal følges.

[pl] Ważne wskazówki dotyczące instalacji/montażu

Instalację/montaż powinien wykonać specjalista uprawniony do tego typu prac z uwzględnieniem informacji podanych w niniejszej instrukcji oraz aktualnie obowiązujących przepisów.

[pt] Indicações importantes relativas à instalação/montagem

A instalação/montagem deve ser efectuada por um técnico autorizado para os trabalhos, respeitando este manual e as prescrições válidas.

[ro] Indicații importante privind instalarea/montajul

Instalarea/montajul trebuie realizate de către un specialist autorizat pentru lucrările respective, respectându-se prezentele instrucțiuni și prescripțiile valabile.

[ru] Важные указания по подключению/монтажу

Подключение/монтаж должны выполнять только специалисты, имеющие допуск к выполнению таких работ, при соблюдении требований этой инструкции и действующих норм и правил.

[sk] Dôležité pokyny týkajúce sa inštalácie/montáže

Inštaláciu/montáž musí vykonať odborný personál, ktorý má oprávnenie pre výkon týchto prác, pričom musí dodržiavať pokyny uvedené v tomto návode a platné predpisy.

[sl] Pomembni napotki za namestitvev/montažo

Inštalacijo/montažo lahko izvede samo pooblaščen strokovnjak ob upoštevanju teh navodil in veljavnih predpisov.

[sr] Važna uputstva za ugradnju i montažu

Ovu instalaciju/montažu moraju da obave stručna lica koja su ovlašćena za obavljanje takvih radova u skladu sa ovim uputstvom i važećim propisima.

[sv] Viktiga anvisningar för installation/montering

Installationen/monteringen måste utföras av en behörig och tekniskt utbildad person enligt denna anvisning samt gällande föreskrifter.

[tr] Kurulum/Montaj ile ilgili önemli uyarılar

Kurulum/montaj, bu çalışmalarını yapmasına müsaade edilen uzman kişiler tarafından işbu kılavuz ve geçerli yönetmelikler dikkate alınarak yapılmalıdır.

[uk] Важливі вказівки щодо установки/монтажу

Встановлення/монтаж повинні виконувати фахівці, що допущені до виконання таких робіт, із дотриманням цієї інструкції та діючих приписів.

[zh] 安装方面的重要提示

安装和组装工作必须由经过许可的专业人员进行, 同时必须遵守本说明书和现行法规的相关要求

[ar] ملاحظات هامة للتركيب/التجميع
يجب أن يتم التركيب/التجميع من قبل متخصص مصرح له بالعمل، مع مراعاة اللوائح السارية.

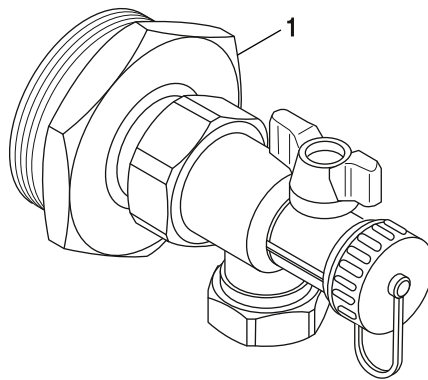
[fa] تذکرات مهم درباره نصب/مونتاژ
نصب/مونتاژ باید توسط فردی حرفه ای که مجاز به انجام این کار است، و همچنین با توجه کامل به مقررات مربوطه انجام شود.

[az] Quraşdırılma

Quraşdırılma işinin yerinə yetirilməsi səlahiyyətli bir mütəxəssis tərəfindən və müvafiq qaydalara uyğun olaraq aparılmalıdır.

| | | |
|--------------------------------|---------------|----|
| AAS-2" | 8 732 948 018 | 5 |
| ASS-100 | 8 738 807 773 | 7 |
| AZB-250/V | 8 732 951 189 | 9 |
| Air filter II | 8 732 957 340 | 11 |
| Exhaust Collector DN110 | 7 736 602 689 | 13 |
| Exhaust Collector DN160 | 7 736 602 691 | 15 |
| Exhaust Collector DN200 | 7 736 602 693 | 17 |
| HY-LLH12 | 7 736 603 739 | 19 |
| Isolierung HY-LLH12 | 7 736 603 742 | 19 |
| KSG600 | 8 732 948 102 | 21 |
| RW-CLA1 | 8 732 952 606 | 23 |
| STB 106 - 4 °C | 7 736 602 868 | 25 |
| SV < 600 3bar | 7 736 606 044 | 27 |
| SV < 600 4bar | 7 736 606 045 | 27 |
| SV < 600 5bar | 7 736 606 046 | 27 |
| SV < 600 6bar | 7 736 606 047 | 27 |

Ersatzteilliste



6721904536.aa.RO

AAS-2"

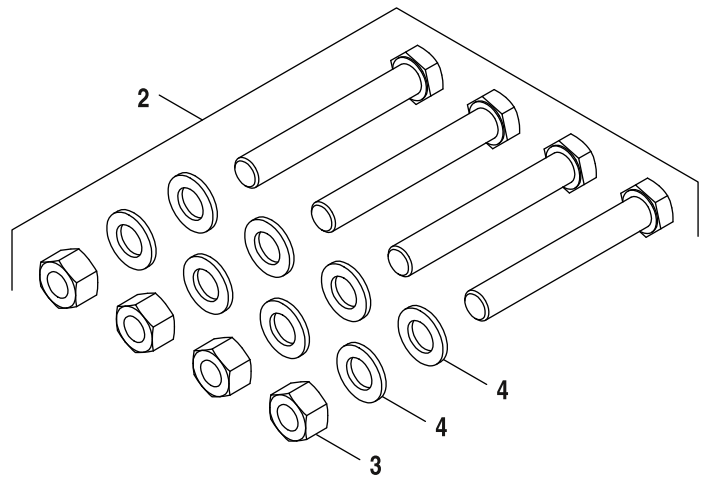
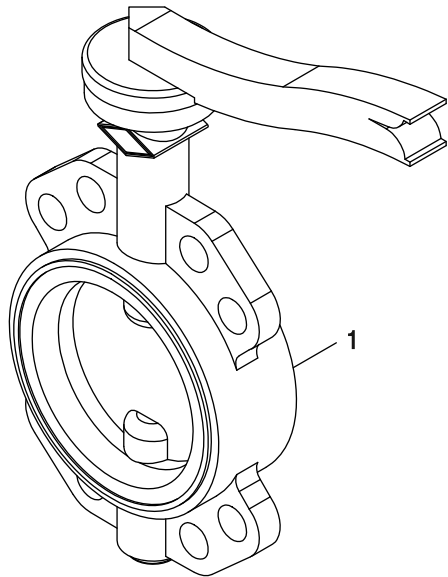
8732948018

| | Bezeichnung | Bestell-Nr. | AAS-2" | | | | | | | | | | | | | | Bemerkungen |
|---|---------------------------|---------------|--------|--|--|--|--|--|--|--|--|--|--|--|--|--|-------------|
| 1 | Anschlussset 2" AAS everp | 7 736 606 228 | ■ | | | | | | | | | | | | | | |

| |
|--|
| |
|--|

| | |
|--------|------------|
| AAS-2" | 8732948018 |
|--------|------------|

Ersatzteilliste



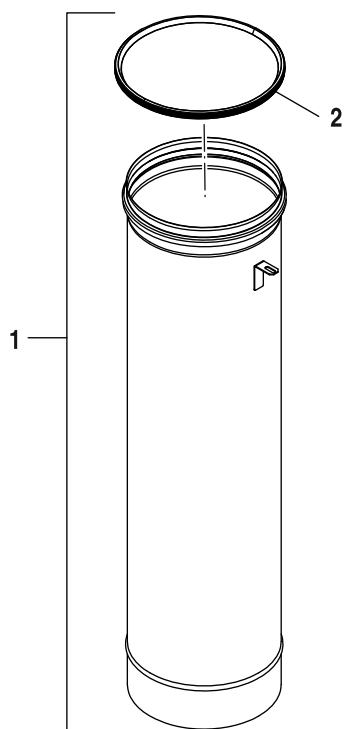
6721904708.aa.RO

| | | ASS-100 | | | | | | | | | | | | | | | | | | | | | | | | | | | | | | | | | | | |
|---|---------------|---------|--|--|--|--|--|--|--|--|--|--|--|--|--|--|--|--|--|--|--|--|--|--|--|--|--|--|--|--|--|--|--|--|--|--|--|
| Bezeichnung | Bestell-Nr. | ASS-100 | | | | | | | | | | | | | | | | | | | | | | | | | | | | | | | | | | | |
| 1 Absperrventil DN100 PN6/16 everp | 8 738 113 588 | ■ | | | | | | | | | | | | | | | | | | | | | | | | | | | | | | | | | | | |
| 2 Schraube (Set) M16x120 (4x) everp | 7 736 606 282 | ■ | | | | | | | | | | | | | | | | | | | | | | | | | | | | | | | | | | | |
| 3 6kt-Mutter ISO4032 M16 8 A3K (2x) everp | 8 718 584 414 | ■ | | | | | | | | | | | | | | | | | | | | | | | | | | | | | | | | | | | |
| 4 Scheibe ISO 7089 A17 A3K everp (2x) | 8 718 584 403 | ■ | | | | | | | | | | | | | | | | | | | | | | | | | | | | | | | | | | | |

| |
|--|
| |
|--|

| | |
|---------|------------|
| ASS-100 | 8738807773 |
|---------|------------|

Ersatzteilliste



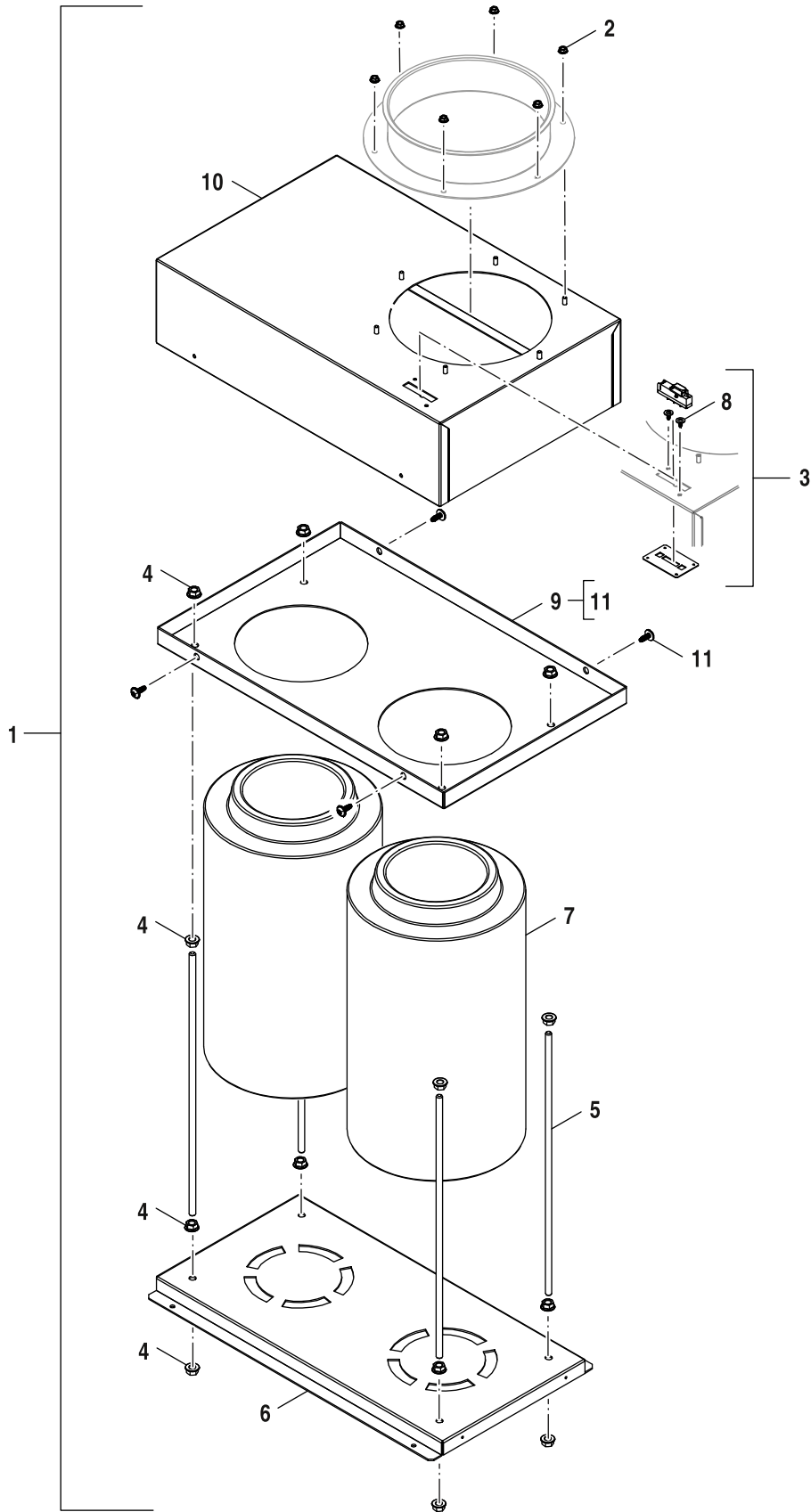
6721904535.aa.RO

| Bezeichnung | Bestell-Nr. | AZB-250V | Bemerkungen |
|--|-----------------|----------|-------------|
| 1 Abgasrohr vertikal DN250 L1000 everp | 7 736 606 224 | ■ | |
| 2 Dichtung Abgas DN250 (1x) | 8 718 572 154 0 | ■ | |

| | | | |
|--|--|--|--|
| | | | |
|--|--|--|--|

| | |
|-----------|------------|
| AZB-250/V | 8732951189 |
|-----------|------------|

Ersatzteilliste



6721904799.aa.RO

Air filter II

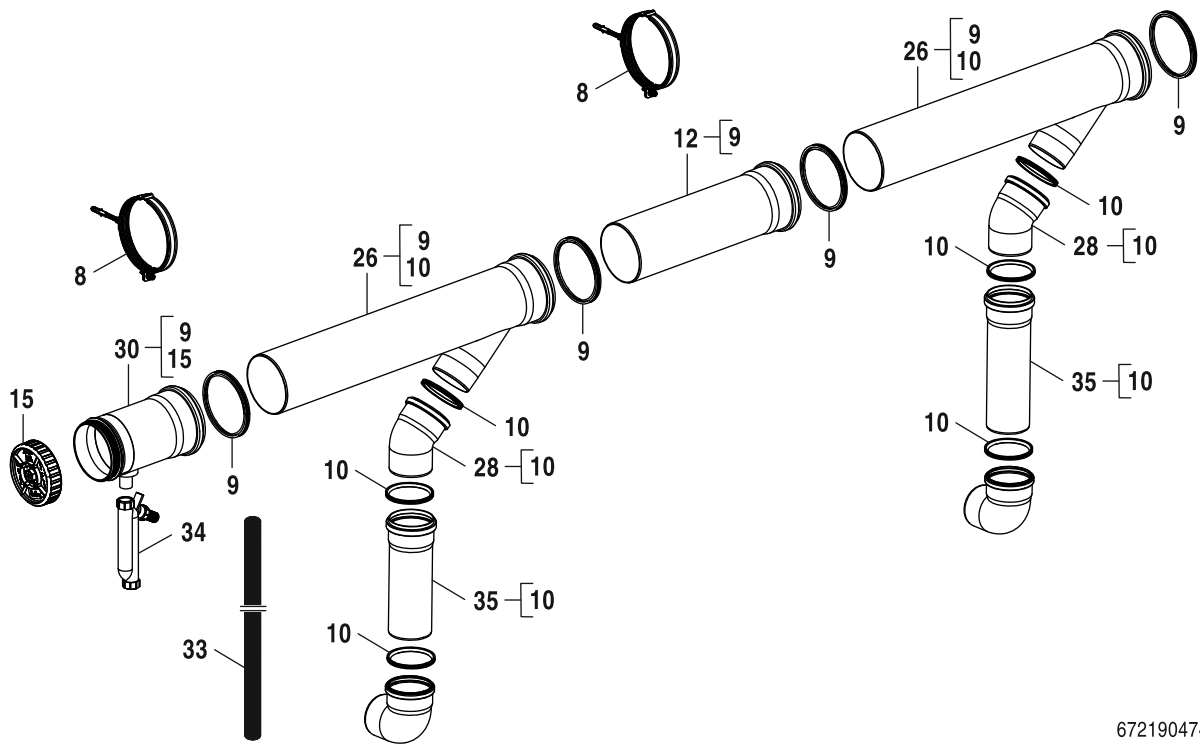
8732957340

| Bezeichnung | Bestell-Nr. | Air filter II | | | | | | | | | | | | | | | | | | | Bemerkungen |
|---|-----------------|---------------|--|--|--|--|--|--|--|--|--|--|--|--|--|--|--|--|--|--|-------------|
| 1 Luftfilter CLA-1 350-500 everp | 8 738 808 364 | ■ | | | | | | | | | | | | | | | | | | | |
| 2 Mutter EN 1661 M5 10 A3K | 8 738 105 663 | ■ | | | | | | | | | | | | | | | | | | | |
| 3 Füllstandsanzeige everp | 7 736 604 034 | ■ | | | | | | | | | | | | | | | | | | | |
| 4 Sechskantmutter EN1661 M8 A3K (5x) | 8 718 573 467 0 | ■ | | | | | | | | | | | | | | | | | | | |
| 5 Stütze Luftfilter 350-500kW everp | 8 738 808 355 | ■ | | | | | | | | | | | | | | | | | | | |
| 6 Platte unten Luftfilter 350-500kW everp | 8 738 808 358 | ■ | | | | | | | | | | | | | | | | | | | |
| 7 Luftfilter D220x404 mm everp | 7 736 604 035 | ■ | | | | | | | | | | | | | | | | | | | |
| 8 Flachkopfschraube ST3,9x9,5 A3T (10x) | 7 747 026 999 | ■ | | | | | | | | | | | | | | | | | | | |
| 9 Platte oben Luftfilter 350-500kW everp | 8 738 808 357 | ■ | | | | | | | | | | | | | | | | | | | |
| 10 Gehaeuse Luftfilter 350-500kW everp | 8 738 808 356 | ■ | | | | | | | | | | | | | | | | | | | |
| 11 Einpressgewindebolzen M8x30 (5x) everp | 8 738 808 095 | ■ | | | | | | | | | | | | | | | | | | | |

| | | | | | | | | | | | | | | | | | | | | | |
|--|--|--|--|--|--|--|--|--|--|--|--|--|--|--|--|--|--|--|--|--|--|
| | | | | | | | | | | | | | | | | | | | | | |
|--|--|--|--|--|--|--|--|--|--|--|--|--|--|--|--|--|--|--|--|--|--|

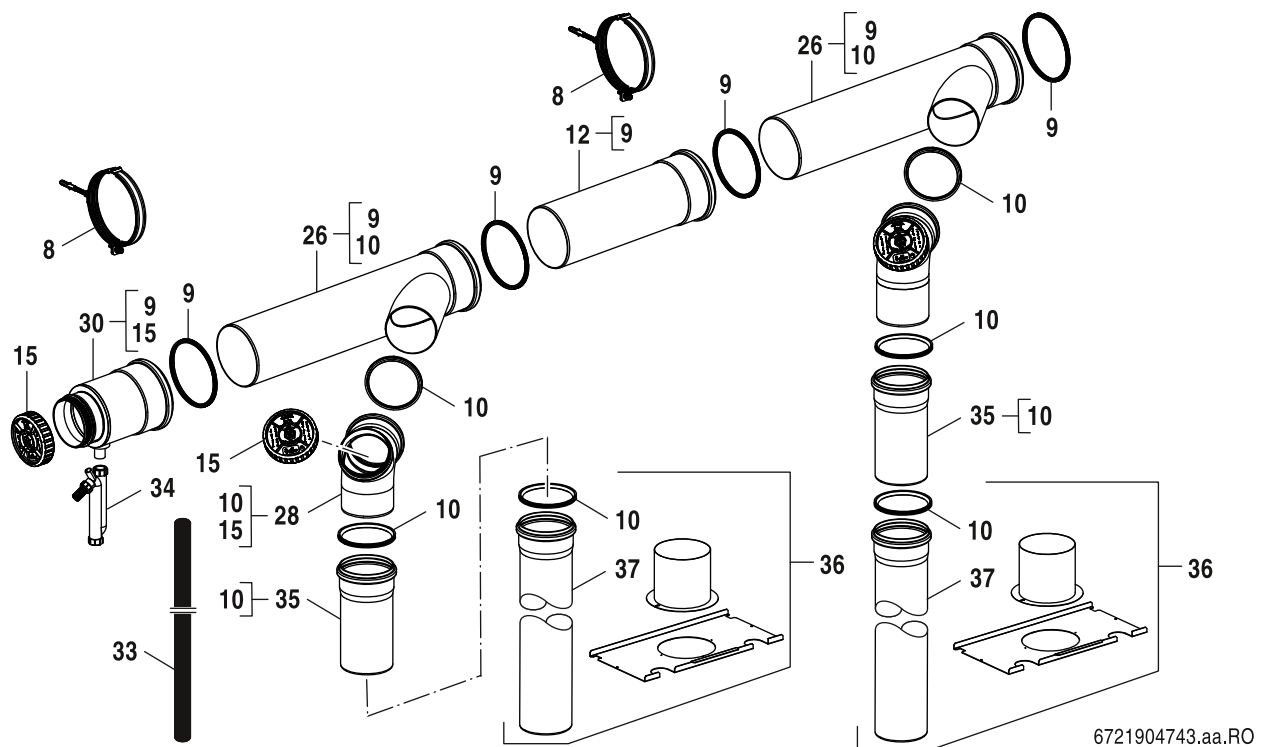
| | | | | | | | | | | | | | | | | | | | | | |
|---------------|------------|--|--|--|--|--|--|--|--|--|--|--|--|--|--|--|--|--|--|--|--|
| Air filter II | 8732957340 | | | | | | | | | | | | | | | | | | | | |
|---------------|------------|--|--|--|--|--|--|--|--|--|--|--|--|--|--|--|--|--|--|--|--|

Ersatzteilliste



6721904742.aa.RO

Ersatzteilliste

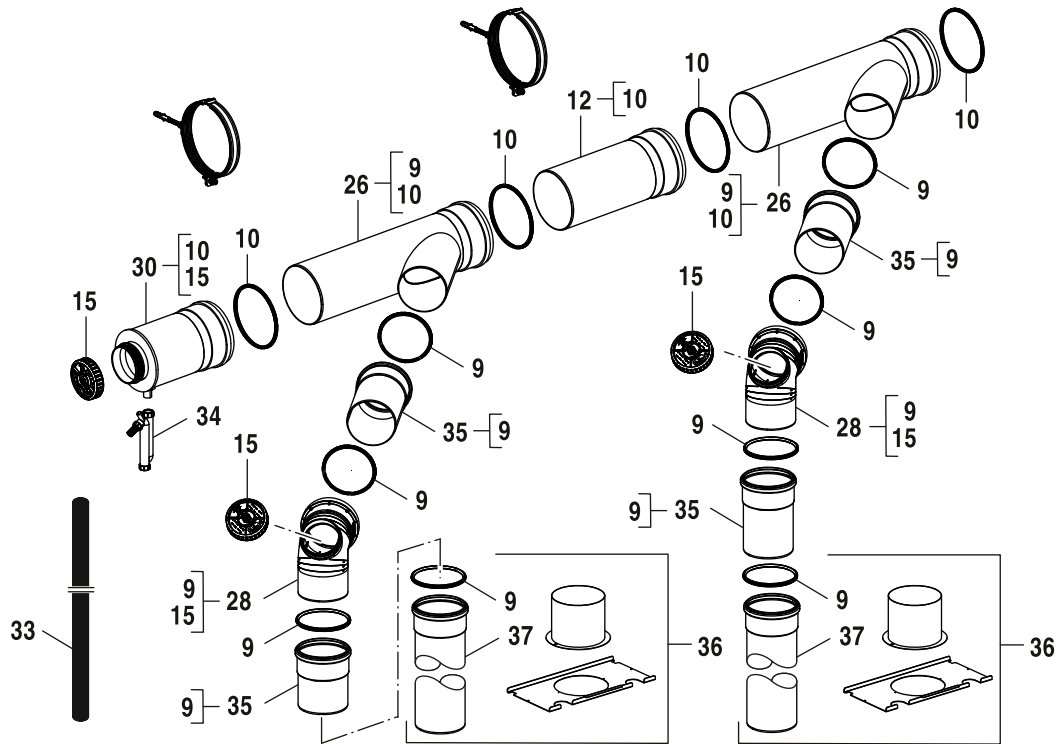


6721904743.aa.RO

| Bezeichnung | Bestell-Nr. | Exhaust Collector DN160 | | | | | | | | | | | | | | | | | | Bemerkungen |
|--|---------------|-------------------------|--|--|--|--|--|--|--|--|--|--|--|--|--|--|--|--|--|-------------|
| 8 Befestigungsschelle Ø200 mm | 7 738 113 678 | ■ | | | | | | | | | | | | | | | | | | |
| 9 Lippendichtung DN200 | 8 737 713 335 | ■ | | | | | | | | | | | | | | | | | | |
| 10 Lippendichtung DN160 | 8 737 713 334 | ■ | | | | | | | | | | | | | | | | | | |
| 12 Abgasrohr Ø200, 0,5m | 7 738 113 122 | ■ | | | | | | | | | | | | | | | | | | |
| 15 Deckel DN160 | 8 737 713 336 | ■ | | | | | | | | | | | | | | | | | | |
| 26 Abgassammler Kaskade DN200/DN160 everp | 8 732 919 906 | ■ | | | | | | | | | | | | | | | | | | |
| 28 Inspektionskrümmer PP D160 | 7 746 900 718 | ■ | | | | | | | | | | | | | | | | | | |
| 30 Rohr mit Kondensatablauf DN200 | 8 737 713 357 | ■ | | | | | | | | | | | | | | | | | | |
| 33 Wellschlauch DN25 L=1,5m | 8 737 713 340 | ■ | | | | | | | | | | | | | | | | | | |
| 34 Siphon | 8 737 713 339 | ■ | | | | | | | | | | | | | | | | | | |
| 35 Abgasrohr, DN160, 250 mm, Kunststoff PP | 8 709 039 4 | ■ | | | | | | | | | | | | | | | | | | |
| 36 Anschlussset Abgas DN160 vert- 150kW | 7 736 602 652 | ■ | | | | | | | | | | | | | | | | | | |
| 37 Abgasrohr Ø160,1,0m | 7 738 113 119 | ■ | | | | | | | | | | | | | | | | | | |

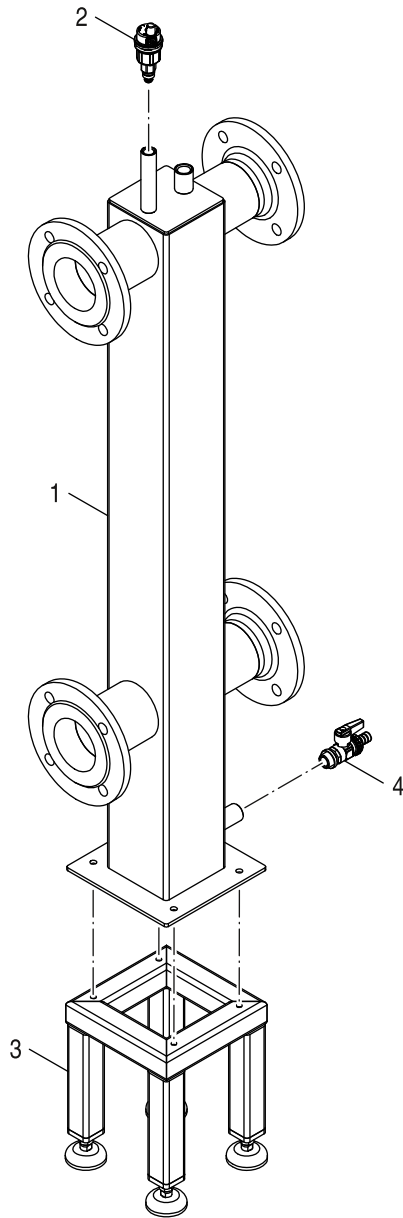
| | | | | | | | | | | | | | | | | | | | |
|-------------------------|--|--|--|--|--|--|--|--|--|--|--|--|--|--|--|--|--|--|--|
| Exhaust Collector DN160 | | | | | | | | | | | | | | | | | | | |
| 7736602691 | | | | | | | | | | | | | | | | | | | |

Ersatzteilliste



6721904744.aa.RO

Ersatzteilliste



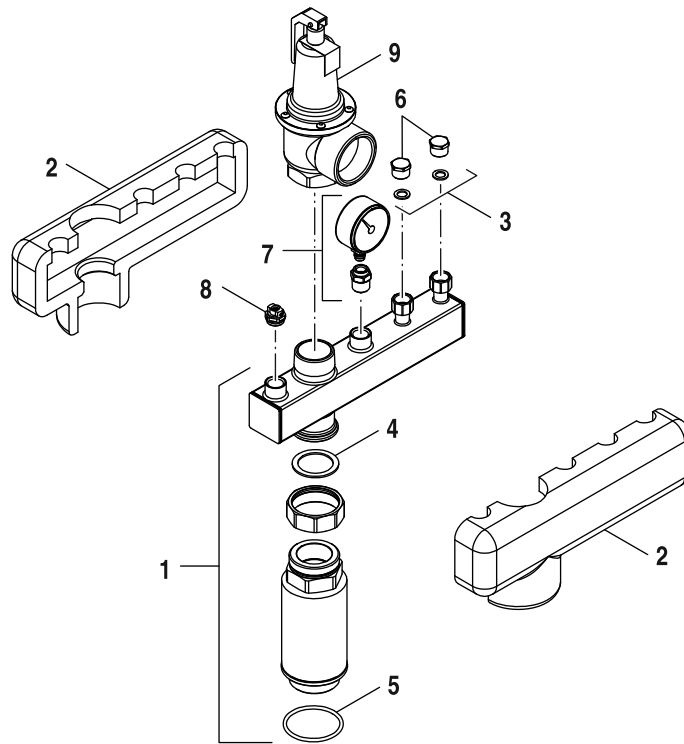
6721903454.aa.RO

| | |
|---------------------|------------|
| HY-LLH12 | 7736603739 |
| Isolierung HY-LLH12 | 7736603742 |

| Bezeichnung | Bestell-Nr. | HY-LLH12 | Isolierung HY-LLH12 | | | | | | | | | | | | | | | | | | Bemerkungen |
|--|-----------------|----------|---------------------|--|--|--|--|--|--|--|--|--|--|--|--|--|--|--|--|--|-------------|
| 1 HYW H 1142 DN80 int everp | 7 736 603 901 | ■ | | | | | | | | | | | | | | | | | | | |
| 2 Schnelllüfter 3/8" CALEFFI Robo everp | 7 736 603 902 | ■ | | | | | | | | | | | | | | | | | | | |
| 3 Halter HYW 75-300KW everp | 7 736 603 903 | ■ | | | | | | | | | | | | | | | | | | | |
| Gerätefuß D58 M12X85 everp | 7 736 603 898 | ■ | | | | | | | | | | | | | | | | | | | |
| Schraube ISO4017 M10x30 A3K (10x) everp | 7 747 022 050 | ■ | | | | | | | | | | | | | | | | | | | |
| 6kt-Mutter ISO4032 M10 8 A3K (10x) everp | 7 747 028 583 | ■ | | | | | | | | | | | | | | | | | | | |
| Keine Ersatzteile verfügbar | 8 710 000 000 0 | | ■ | | | | | | | | | | | | | | | | | | |
| Unterlegscheibe ISO 7089 10,5x2 (10x) | 8 718 571 270 0 | ■ | | | | | | | | | | | | | | | | | | | |
| Scheibe ISO 7089-A13-A3K everp (5x) | 8 718 584 413 | ■ | | | | | | | | | | | | | | | | | | | |
| 6kt-Mutter ISO4032 M12 8 A3K (4x) everp | 8 718 584 901 | ■ | | | | | | | | | | | | | | | | | | | |

HY-LLH12 7736603739
 Isolierung HY-LLH12 7736603742

Ersatzteilliste

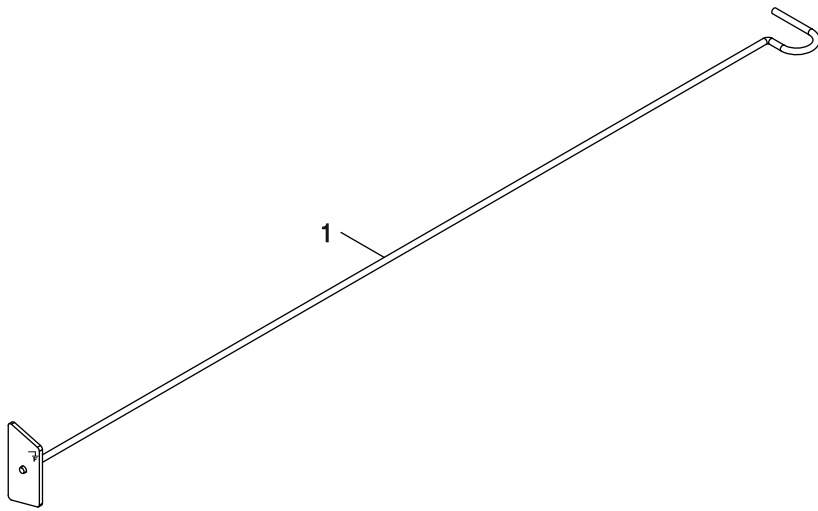


6721904538.aa.RO

| Bezeichnung | Bestell-Nr. | KSG600 | | | | | | | | | | | | | | | | | | | Bemerkungen |
|-------------------------------------|---------------|--------|--|--|--|--|--|--|--|--|--|--|--|--|--|--|--|--|--|--|-------------|
| 1 Sicherheitsset KSG 600kW everp | 7 736 606 225 | ■ | | | | | | | | | | | | | | | | | | | |
| 2 Isolierung KSG 600kW everp | 7 736 606 226 | ■ | | | | | | | | | | | | | | | | | | | |
| 5 O-Ring 63x4 EPDM (2x) everp | 7 736 606 227 | ■ | | | | | | | | | | | | | | | | | | | |
| 7 Manometer D63 1/4" 10bar everp | 7 736 606 247 | ■ | | | | | | | | | | | | | | | | | | | |
| 9 Sicherheitsventil 3bar für KSG600 | 7 736 606 044 | ■ | | | | | | | | | | | | | | | | | | | |
| 9 Sicherheitsventil 4bar für KSG600 | 7 736 606 045 | ■ | | | | | | | | | | | | | | | | | | | |
| 9 Sicherheitsventil 5bar für KSG600 | 7 736 606 046 | ■ | | | | | | | | | | | | | | | | | | | |
| 9 Sicherheitsventil 6bar für KSG600 | 7 736 606 047 | ■ | | | | | | | | | | | | | | | | | | | |

KSG600 8732948102

Ersatzteilliste



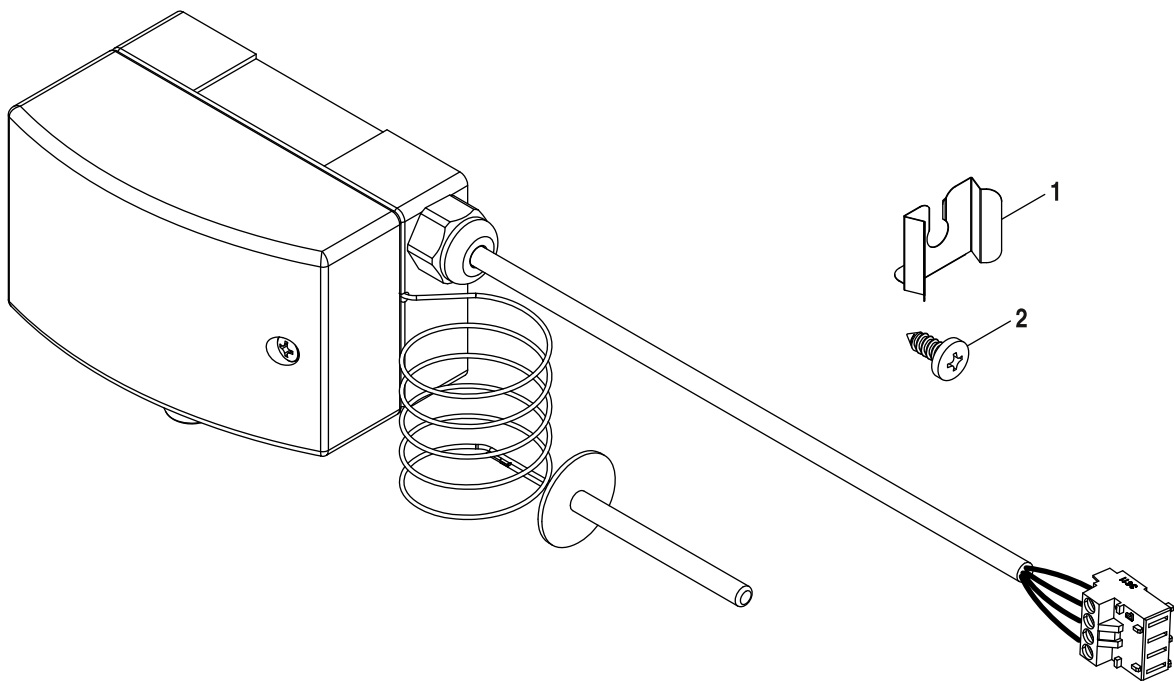
6721904537.aa.RO

| Bezeichnung | Bestell-Nr. | RW-CLA1 | | | | | | | | | | | | | | | | | | | | | |
|-----------------------------|-----------------|---------|--|--|--|--|--|--|--|--|--|--|--|--|--|--|--|--|--|--|--|--|--|
| Keine Ersatzteile verfügbar | 8 710 000 000 0 | ■ | | | | | | | | | | | | | | | | | | | | | |

| |
|--|
| |
|--|

| | |
|---------|------------|
| RW-CLA1 | 8732952606 |
|---------|------------|

Ersatzteilliste



6721904852.aa.RO

| Bezeichnung | Bestell-Nr. | STB 106 - 4 °C | Bemerkungen |
|--|-----------------|----------------|-------------|
| 1 Fühlerhalterung (2x) everp | 8 718 585 548 | ■ | |
| 2 Schraube DIN7981 F ST3,5X9,5 A3K (10x) | 2 910 612 410 0 | ■ | |

STB 106 - 4 °C

7736602868

Ersatzteilliste



6720904170.ab.RO

| | |
|---------------|------------|
| SV < 600 3bar | 7736606044 |
| SV < 600 4bar | 7736606045 |
| SV < 600 5bar | 7736606046 |
| SV < 600 6bar | 7736606047 |

| Bezeichnung | Bestell-Nr. | SV < 600 3bar | SV < 600 4bar | SV < 600 5bar | SV < 600 6bar | | | | | | | | | | | | | | | | | | | | | | | | | | | | | | | | Bemerkungen |
|--|--|---------------|---------------|---------------|---------------|--|--|--|--|--|--|--|--|--|--|--|--|--|--|--|--|--|--|--|--|--|--|--|--|--|--|--|--|--|--|--|-------------|
| Keine Ersatzteile verfügbar | 8 710 000 000 0 | ■ | ■ | ■ | ■ | | | | | | | | | | | | | | | | | | | | | | | | | | | | | | | | |
| SV < 600 3bar SV < 600 4bar SV < 600 5bar SV < 600 6bar | 7736606044 7736606045 7736606046 7736606047 | | | | | | | | | | | | | | | | | | | | | | | | | | | | | | | | | | | | |



Bosch Thermotechnik GmbH
Sophienstr. 30-32
D-35576 Wetzlar / Germany