

Ausschreibungstext:

Das kombinierte Regel- und Regulierventil „Cocon QTZ“ PN25 mit automatischer, differenzdruckunabhängiger Durchflussregelung ist eine Ventilkombination. Sie besteht aus einem Durchflussregler, dessen Sollwert mittels eines frei zugänglichen Handrades eingestellt wird, und einem Regulierventil. Das Regulierventil kann mit einem Stellantrieb, einem Temperaturregler oder einem Handregulierkopf ausgestattet werden (Gewindeanschluss M 30 x 1,5).

Das „Cocon QTZ“-Ventil ist zum Einbau in Heiz- und Kühlsystemen mit geschlossenem Wasserkreislauf (z.B. Zentralheizungsanlagen, Fussbodenheizung, Fan-Coil-Anlagen, Kühldecken, Gebläsekonvektoren, usw.) zur automatischen Durchflussregelung (hydraulischer Abgleich) und zusätzlich mit Hilfe von Stellantrieben, Thermostaten oder Temperaturreglern zur Regelung einer weiteren Größe (z.B. der Raumtemperatur) durch Veränderung des Durchflusses bestimmt.

Technische Daten:

Leistungsdaten

max. Betriebstemperatur: 120 °C

min. Betriebstemperatur: -10 °C

max. Betriebsdruck: 25 bar (2500 kPa)

Medium: Wasser oder Ethylen-/Propylen-glycol-Wassergemische (max. 50 %), ph-Wert 6,5-10, gemäß VDI 2035/ÖNORM 5195

max. Schließdruck: 6 bar (600 kPa)

in Durchströmungsrichtung

Regelbereich:

DN	Regelhub [mm]	Einstellbereich [l/h] (min.-max.)	Differenzdruck p1-p3 (min.-max.)
10	2,8	30 - 210	10 - 600 kPa
10	4	150 - 700	13 - 600 kPa
15	2,8	30 - 210	10 - 600 kPa
15	4	150 - 700	13 - 600 kPa
15	4	200 - 1300	16 - 600 kPa
20	4	250 - 1800	18 - 600 kPa
25	4	400 - 2500	20 - 600 kPa
32	4	600 - 4800	23 - 600 kPa

Daten für Stellantriebanschluss:

Gewindeanschluss: M 30 x 1,5

Schließmaß: 11,8 mm

Schließkraft (Stellantrieb): 90 - 150 N

unter Hubstellung: ≤ 11,3

obere Hubstellung: ≥ 14,6 (30-210 l/h)

≥ 15,8

Materialien

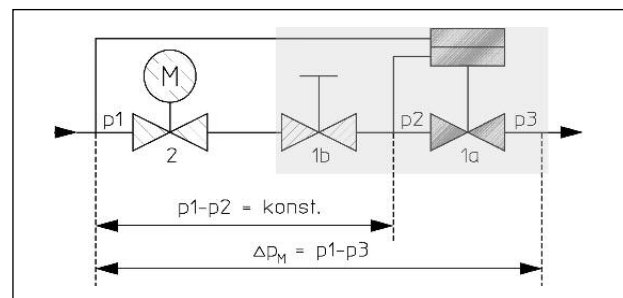
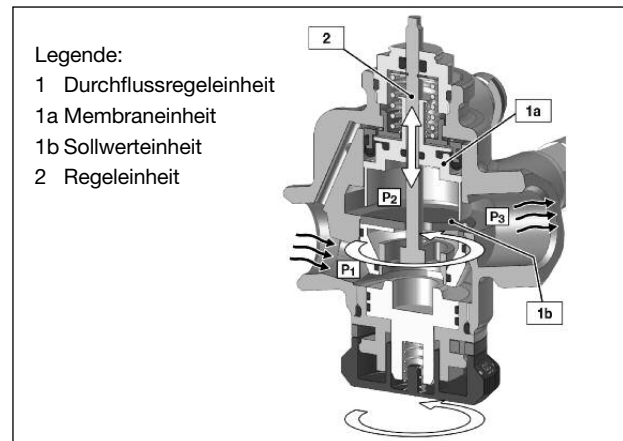
Gehäuse aus entzinkungsbeständigem Messing, Dichtungen aus EPDM, Ventilspindel aus Edelstahl.

Funktion:

Die gewünschte Durchflussmenge kann mit dem Handrad (siehe Seite 3 unten) eingestellt werden. Die Sollwerteneinstellung ist durch Einrasten des Handrades und des zusätzlich einschiebbaren Blockierringes vor unbeabsichtigtem Verstellen gesichert. Eine zusätzliche Sicherung durch Plombierung ist möglich. Durch einen aufschraubbaren Stellantrieb oder Temperaturregler kann der Teillastbetrieb geregelt werden.



„Cocon QTZ“ PN25



Der Schnitt durch das kombinierte Regel- und Regulierventil „Cocon QTZ“ PN25 zeigt drei Druckbereiche.

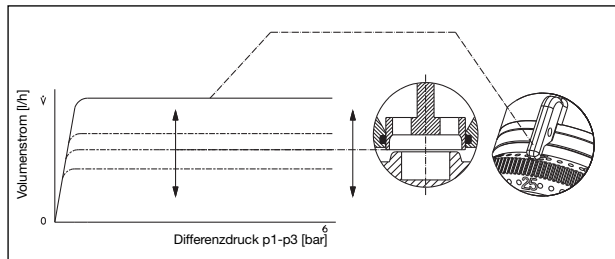
„p1“ ist der Eingangsdruck, „p3“ ist der Ausgangsdruck der Armatur. „p2“ ist der in der Membraneinheit wirkende Arbeitsdruck.

Der Differenzdruck „p1“-„p2“ wird von dem kombinierten Regel- und Regulierventil „Cocon QTZ“ durch die integrierte Membraneinheit (Pos 1a) auf einen konstanten Wert sowohl über vom Stellantrieb angesteuerten Reguliereinheit (Pos. 2) als auch über die auf einen maximalen Durchflusswert einstellbare Sollwerteneinheit (Pos. 1b) geregelt.

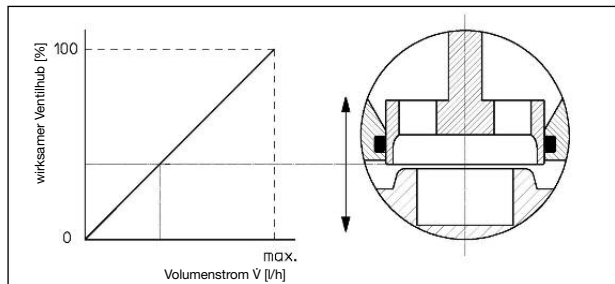
Auch bei stark schwankenden Differenzdrücken „p1“-„p3“, die z.B. beim Zu- oder Abschalten von Anlagenteilen entstehen können, wird der Differenzdruck „p1“-„p2“ konstant gehalten. Hierdurch beträgt die Ventilautorität der „Cocon QTZ“ Ventile 100 % (a = 1). Selbst im Teillastbetrieb bei stetiger Regelung (z. B. in Kombination mit 0-10V Stellantrieben) beträgt die Ventilautorität des „Cocon QTZ“-Ventils innerhalb des wirksamen Ventilhubes 100 % (a = 1).

Vorteile:

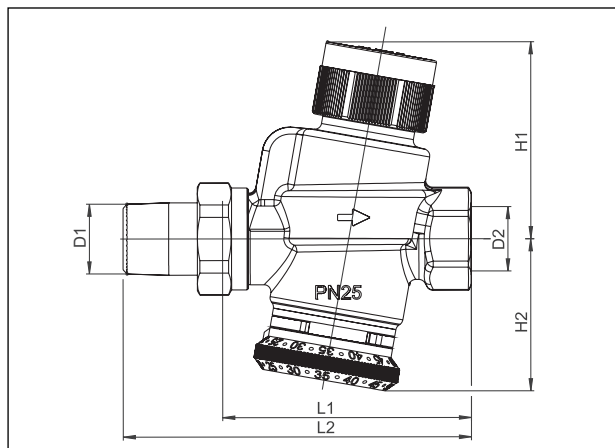
- konstante, hohe Ventilautorität
- kleine Abmessungen
- Voreinstellung der Sollwerte auch bei aufgeschraubtem Stellantrieb möglich.
- Eingestellter Sollwert auch bei aufgeschraubtem Stellantrieb ablesbar.
- Voreinstellwerte bei verschiedensten Einbaulagen gut ablesbar
- Sollwerte ohne Umrechnung in der Einheit [l/h] ablesbar.
- Voreinstellung durch Einrasten des Handrades gegen unbeabsichtigtes Verstellen gesichert.
- Voreinstellung ist mittels Plombierung blockier- und plombierbar.
- Anlagenoptimierung durch Messung des Regeldruckes möglich.
- annähernd lineare Kennlinie bei Stellantriebansteuerung.
- großer Ventilhub, auch bei kleinen Voreinstellwerten
- weichdichtende Ventildichtung
- Über die Messanschlüsse besteht die Möglichkeit, die Anlage zu entleeren, befüllen, entlüften und spülen.



Durch die Handradeinstellung wird der maximale Volumenstrom (V) innerhalb des Regelbereiches der Armatur vorgegeben. Im Teillastbetrieb kann mit Hilfe von Stellantrieben und Raumthermostaten z.B. die Raumtemperatur geregelt werden.

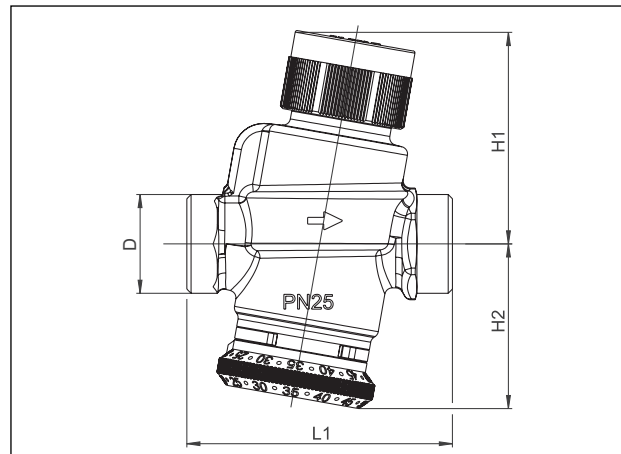


Das kombinierte Regel- und Regulierventil „Cocon QTZ“ besitzt eine annähernd linear verlaufende Kennlinie innerhalb des wirksamen Ventilhubes. Dies ist vorteilhaft bei der Verwendung von Stellantrieben (elektrothermisch oder elektromotorisch) mit ebenfalls linearem Hubverhalten über der Steuerspannung. Generell ist es aber auch mit einem Temperaturregler kombinierbar.



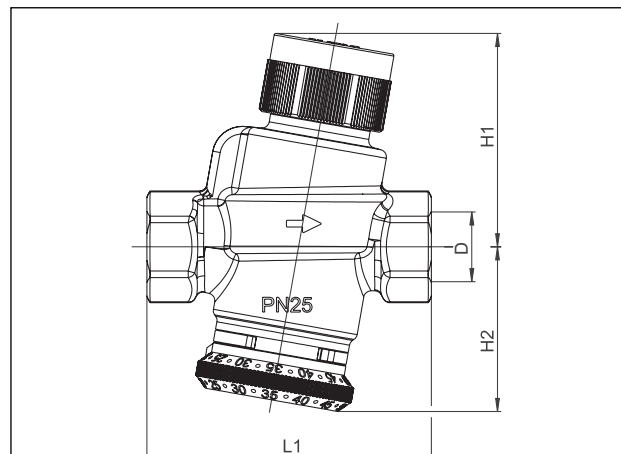
DN	L1	L2	H1	H2	D1	D2
15	72	100,8	57	44	R 1/2	Rp 1/2
20	91	122,7	63,8	48,8	R 3/4	Rp 3/4
25	101	136	61,8	50,5	R 1	Rp 1
32	129	169,9	71,4	70,3	R 1 1/4	Rp 1 1/4

Maße



DN	L1	H1	H2	D
10	71	57	44	G 1/2
15	71	57	44	G 3/4
20	91	63,8	48,5	G 1
25	103	61,8	50,58	G 1 1/4
32	129	71,4	70,3	G 1 3/4

Maße



DN	L1	H1	H2	D
15	76	57	44	Rp 1/2
20	91	63,8	48,5	Rp 3/4
25	101	61,8	50,5	Rp 1
32	130	71,4	70,3	Rp 1 1/4

Maße

Stellantriebe:

Die „Cocon QTZ“-Ventile können in Verbindung mit Oventrop Stellantrieben* (M 30x1,5) eingesetzt werden.

Bei Antrieben mit Hüben kleiner 4 mm ist folgendes zu beachten: Aufgrund der kleinen Hübe werden bei der Kombination dieser Stellantriebe mit den Ventilen die max. möglichen Durchflusswerte nicht erreicht.

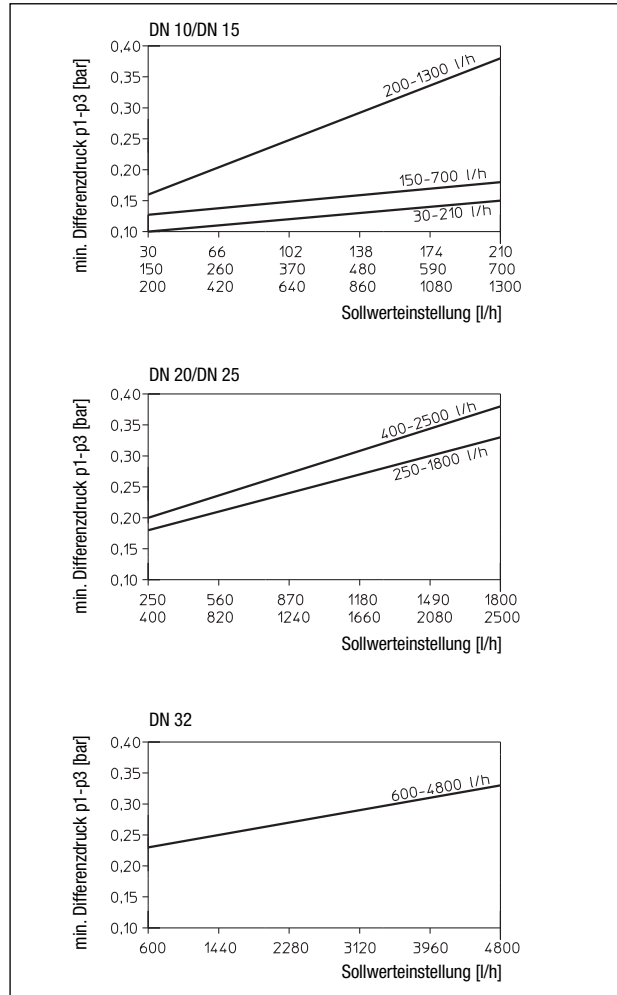
Die Ventile DN10: 30-210 l/h und DN 15: 30-210 l/h sind hiervon nicht betroffen. Die „Cocon QTZ“-Ventile können auch mit geeigneten Oventrop Thermostaten und Oventrop Temperaturreglern* eingesetzt werden.

*siehe hierzu Datenblätter der Oventrop Stellantriebe und Oventrop Temperaturregler.

Min. Differenzdruck p1-p3 für die Ventilauslegung:

Der mindestens erforderliche Differenzdruck p1-p3 über dem Ventil kann dem nachstehenden Diagramm entnommen werden. Erklärung zu dem Diagramm:

Bei Ventilen mit integrierter Durchflussregelung ändert sich in Abhängigkeit von der Sollwerteneinstellung der erforderliche Mindestdifferenzdruck. In dem Diagramm ist der hierfür geltende rechnerische Zusammenhang berücksichtigt.

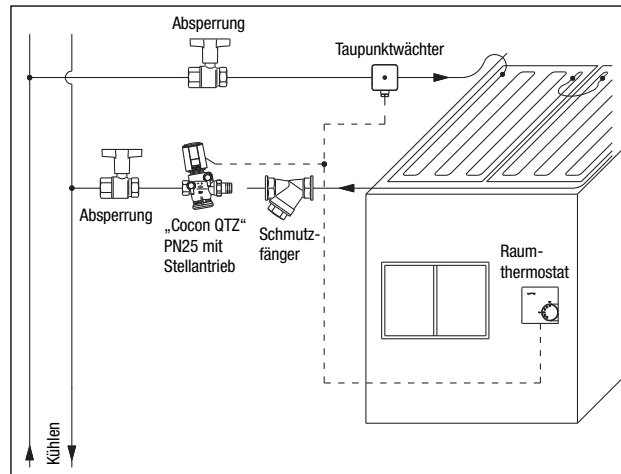


Einbau/Montage:

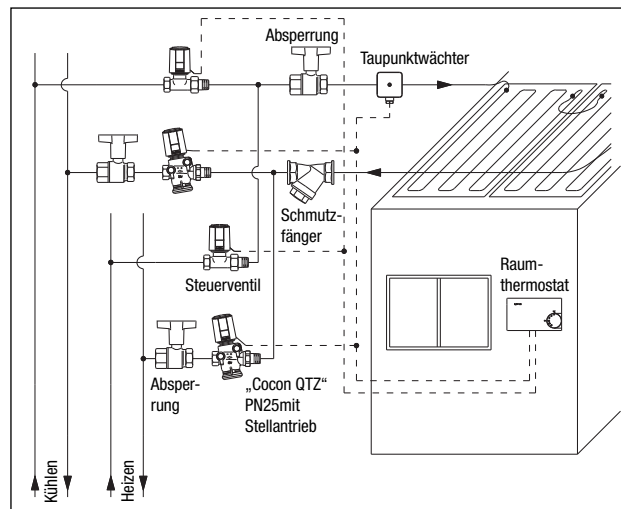
- das Ventil muss in Pfeilrichtung durchströmt werden.
- der Einbau des Ventils ist in beliebiger Einbaulage möglich (elektrische Stellantriebe dürfen teilweise nicht in der Einbaulage „senkrecht nach unten“ montiert werden, Datenblätter der Stellantriebe beachten).
- bei der Montage dürfen keine Fette oder Öle verwendet werden, diese können die Ventildichtungen zerstören. Schmutzpartikel sowie Fett und Ölreste sind ggf. aus den Zuleitungen herauszuspülen.
- durch die Rohrleitung auf das Ventil ausgeübte Spannungen sind zu vermeiden.
- bei der Auswahl des Betriebsmediums ist der allgemeine Stand der Technik zu beachten (z. B. VDI 2035).
- für Wartungszwecke wird der Einbau von Absperrarmaturen vor und hinter dem Ventil bzw. Anlagenabschnitt empfohlen.
- bei verschmutztem Betriebsmedium ist der Einbau eines Schmutzfängers in der Vorlaufleitung erforderlich (siehe VDI 2035).
- die Korrekturfaktoren der Frostschutzmittelhersteller müssen bei der Durchflusseinstellung berücksichtigt werden.
- nach der Montage sind alle Montagestellen auf Dichtheit zu prüfen.

Rohranschluss:

- passende „Ofix“ Klemmringverschraubungen, Tüllenanschluss-Sets oder Einlegestücke (für die Verwendung von flachdichten Tüllen) aus dem Oventrop Programm verwenden.



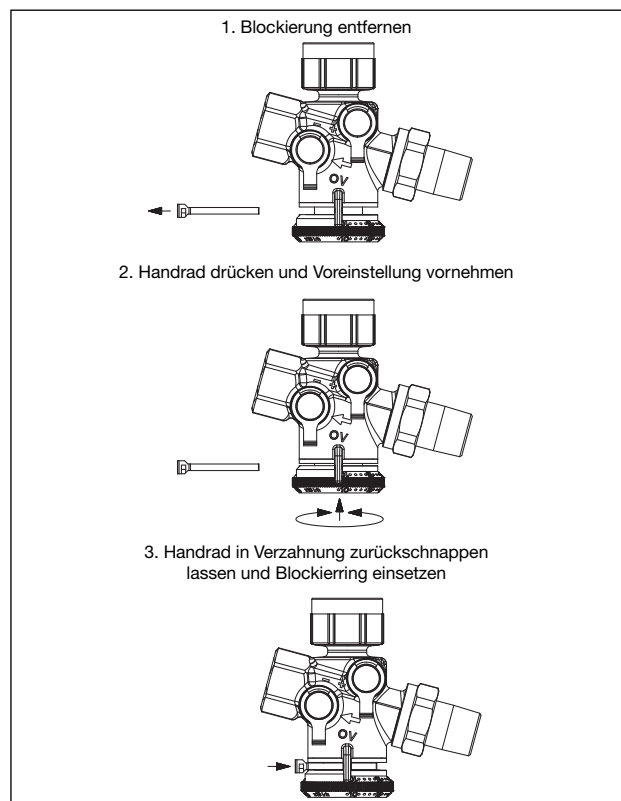
System-Darstellung: Zweileitersystem



System-Darstellung: Vierleitersystem

Einstellung des Durchflusses:

Der maximale Volumenstrom kann durch die gesicherte Voreinstellung am Handrad gewählt werden

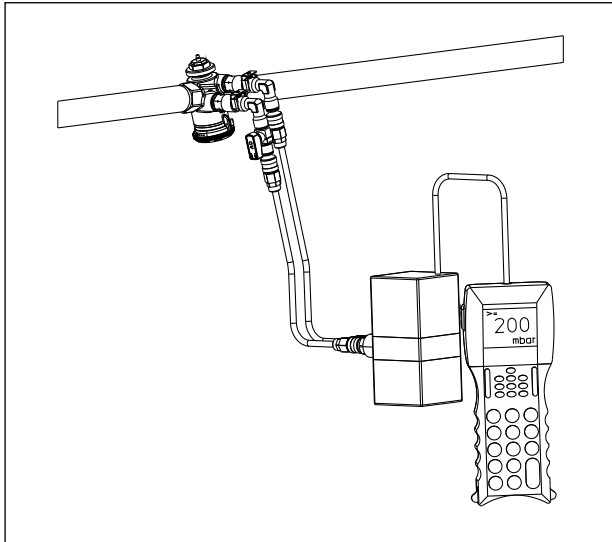


Differenzdruckmessung p1-p3:

Der Differenzdruckmesscomputer „OV-DMC 2“ / „OV-DMC 3“ kann an die Messventile (Ausführung: „Cocon QTZ“ mit Messventilen) angeschlossen werden. Hierdurch kann festgestellt werden, ob das Ventil im Regelbereich arbeitet. Die Differenzdruckmessung erlaubt die Optimierung der Pumpeneinstellung.

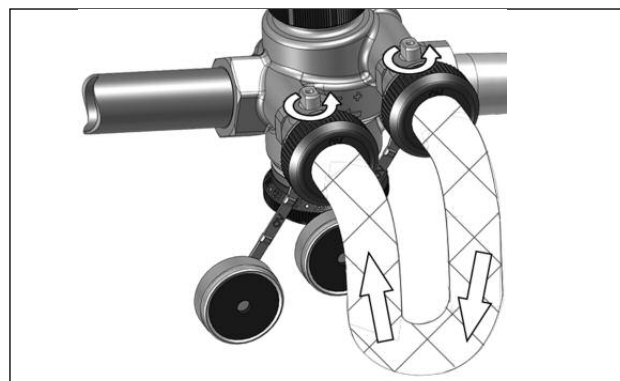
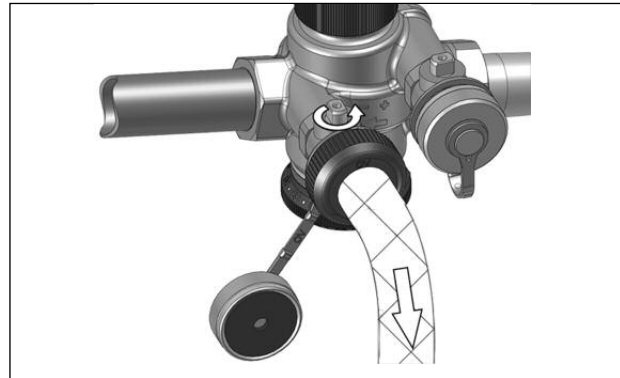
Hierzu wird die Förderhöhe der Pumpe soweit herabgesetzt bis die hydraulisch ungünstigsten Ventile noch im Regelbereich arbeiten.

Hierzu muss das Regulierventil voreingestellt (Handrad) und geöffnet (Bauschutzkappe abschrauben bzw. Stellantrieb in Offenstellung bringen) sein. Sobald der gemessene Differenzdruck gleich oder größer als der in dem Diagramm angegebene Mindestdifferenzdruck Δp_M ist, arbeitet das Ventil im Regelbereich.



Differenzdruckmessung p1-p3

Das „Cocon QTZ“ ermöglicht das Entleeren, Füllen, Spülen und Entlüften von Anlagenabschnitten von Anlagenabschnitten auch im montierten Zustand. Dazu werden F+E Kugelhähne (Zubehör) genutzt, welche in die Messanschlüsse der Armatur eingesetzt werden.



DN	Einstellbereich [l/h]	k _{vs} - Wert	Artikel-Nr.:					
			ohne Messventile			mit Messventilen		
			AG/AG	IG/Verschraubung	IG/IG	AG/AG	IG/Verschraubung	IG/IG
10	30-210 l/h	0,55	1143563	-	-	1143163	-	-
10	150-700 l/h	1,7	1143663	-	-	1143263	-	-
15	30-210 l/h	0,55	1143564	1143504	1147204	1143164	1143104	1149204
15	150-700 l/h	1,7	1143664	1143604	1147304	1143264	1143204	1149304
15	200-1300 l/h	2,1	1143764	1143704	1147404	1143364	1143304	1149404
20	250-1800 l/h	3,1	1143666	1143606	1147306	1143266	1143206	1149306
25	400-2500 l/h	4,1	1143668	1143608	1147308	1143268	1143208	1149308
32	600-4800 l/h	8,4	1143670	1143610	1147310	1143270	1143210	1149310

Technische Änderungen vorbehalten.

Produktbereich 3
ti 391-DE/10/MW
Ausgabe 2018